

EN SKID PLATE INSTALLATION MANUAL

DE MONTAGEEINLEITUNG FÜR UNTERBODENSCHUTZSYSTEM

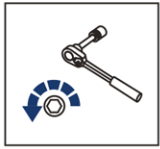
RU ИНСТРУКЦИЯ ПО УСТАНОВКЕ КОМПЛЕКТА ЗАЩИТ



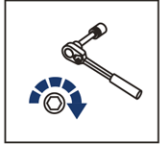
For: Can-Am Outlander (2019-)

K.7277.1;
2K.7277.1





EN Regular fasteners
DE Originale montageteile
RU Штатный крепеж



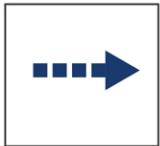
EN Regular fasteners
DE Originale montageteile
RU Штатный крепеж



EN Screw a several turns
DE Für wenigen Umdrehungen befestigen
RU Вкрутить на несколько оборотов



EN Loosen bolts
DE Bolzen lockern
RU Выкрутить на несколько оборотов



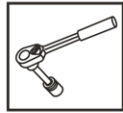
EN Movement Arrow
DE Bewegungsrichtung
RU Движение



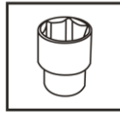
EN Location/Position Arrow
DE Anordnung/Positionsrichtung
RU Расположение



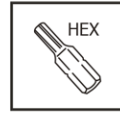
EN Screw Arrow
DE Drehungsrichtung
RU Поворот



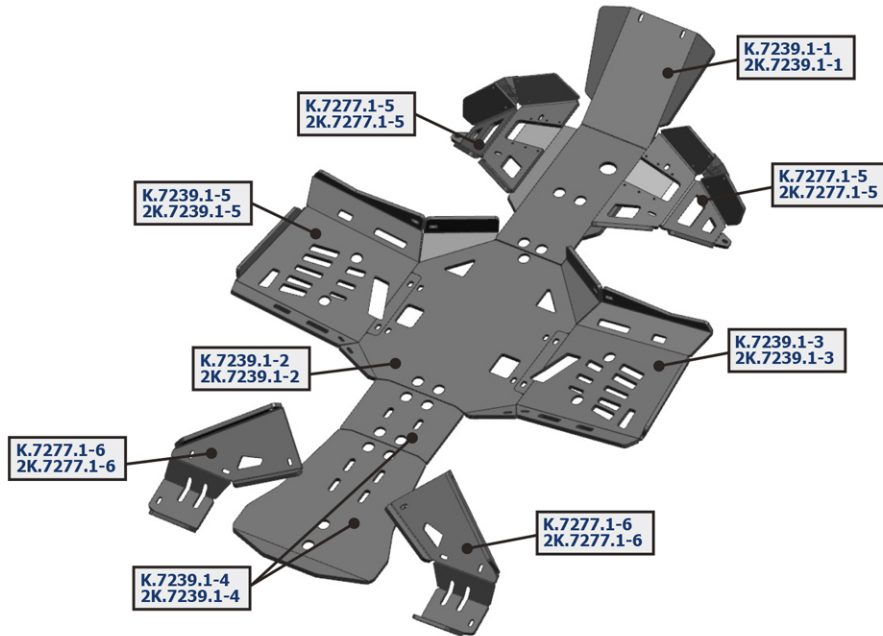
EN Ratchet
DE Ratsche
RU Трещётка



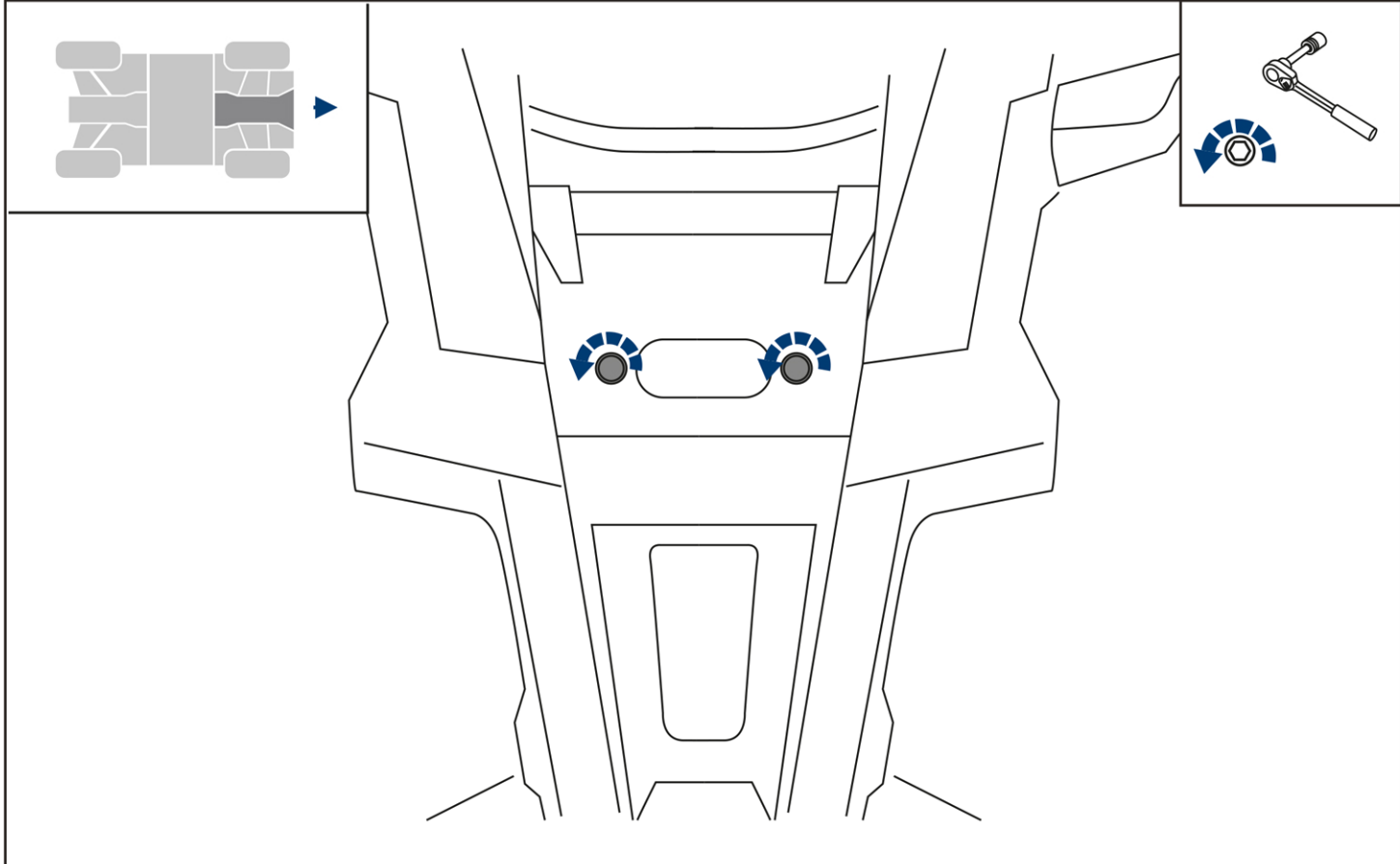
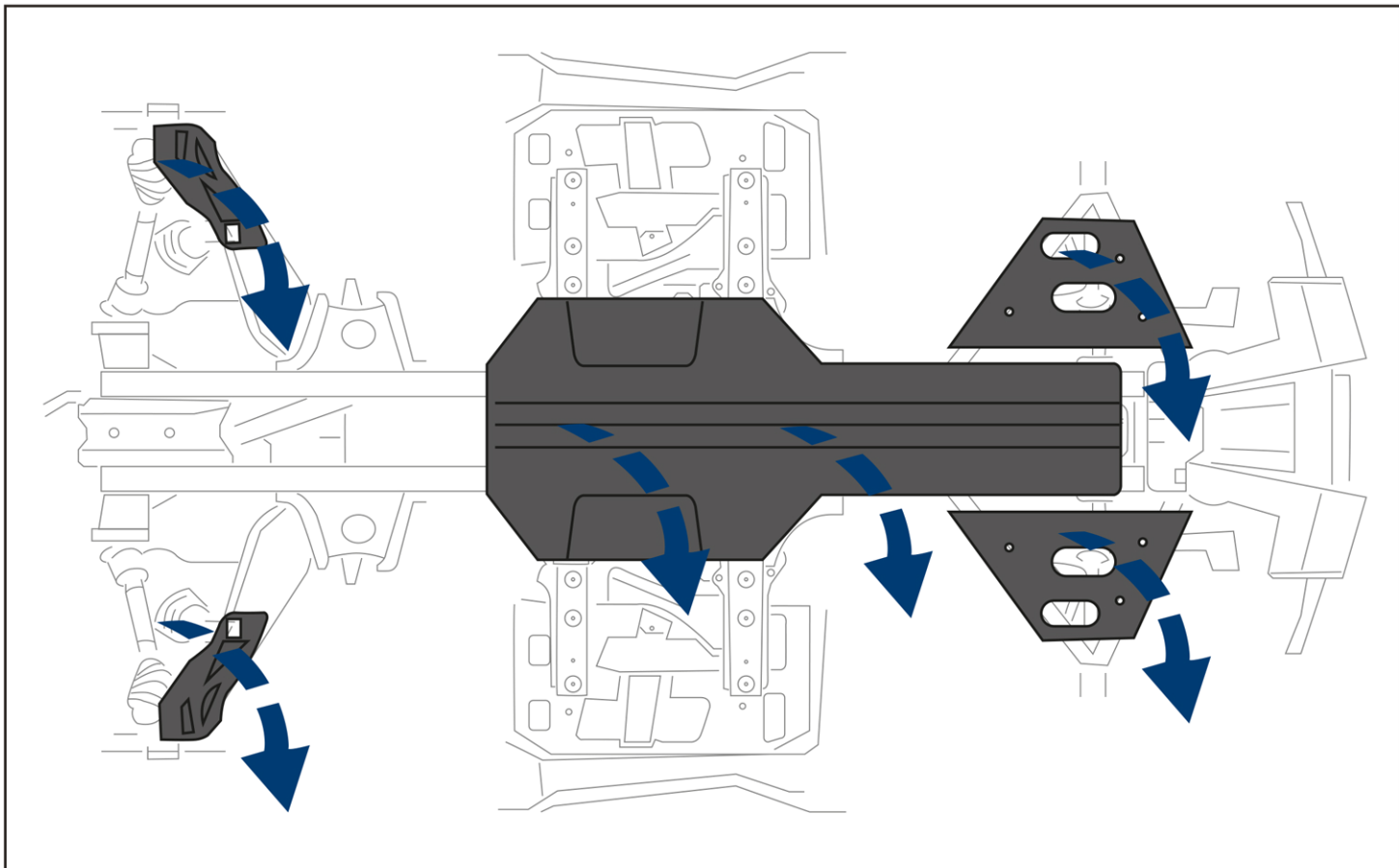
S - 10;
S - 13

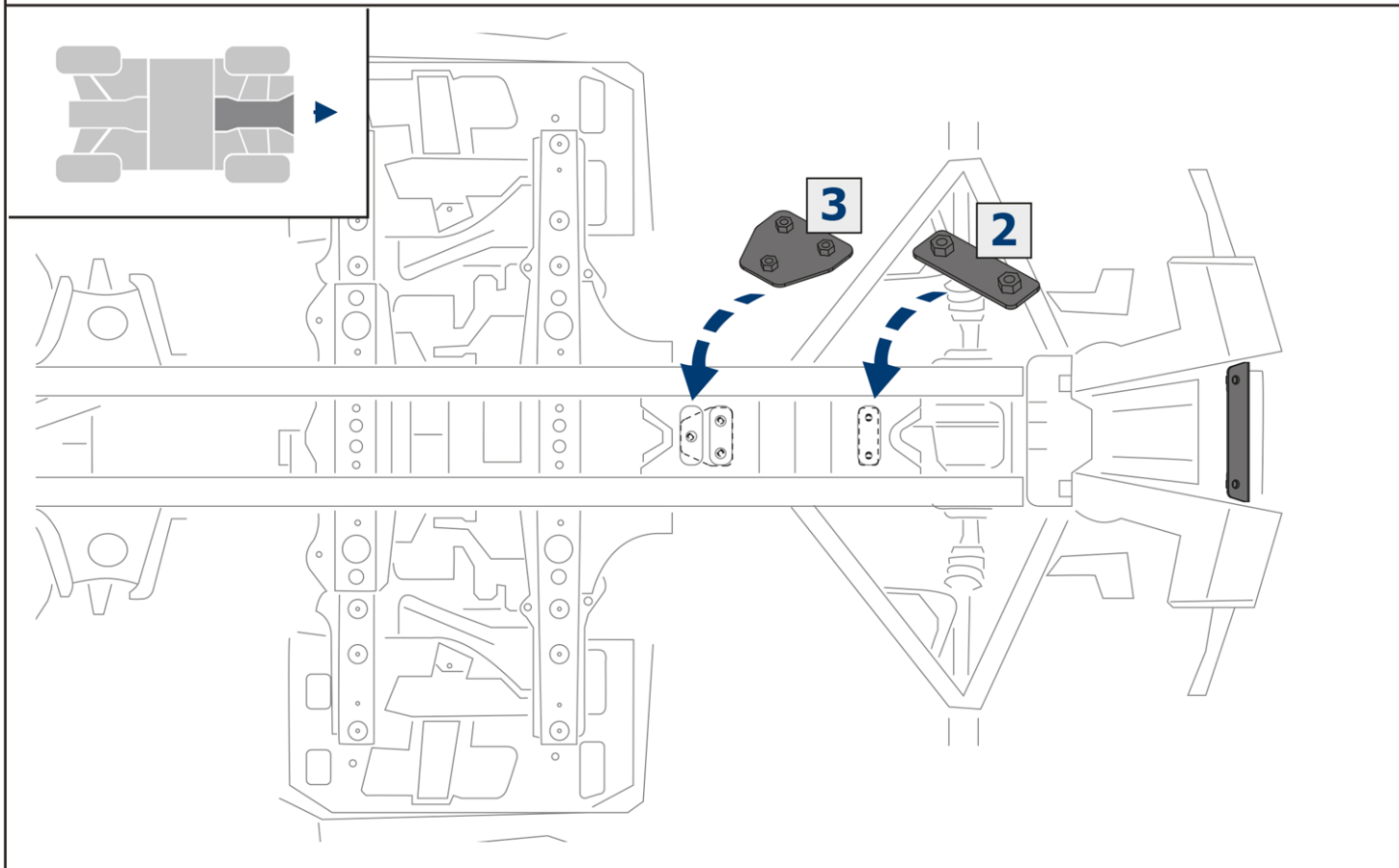
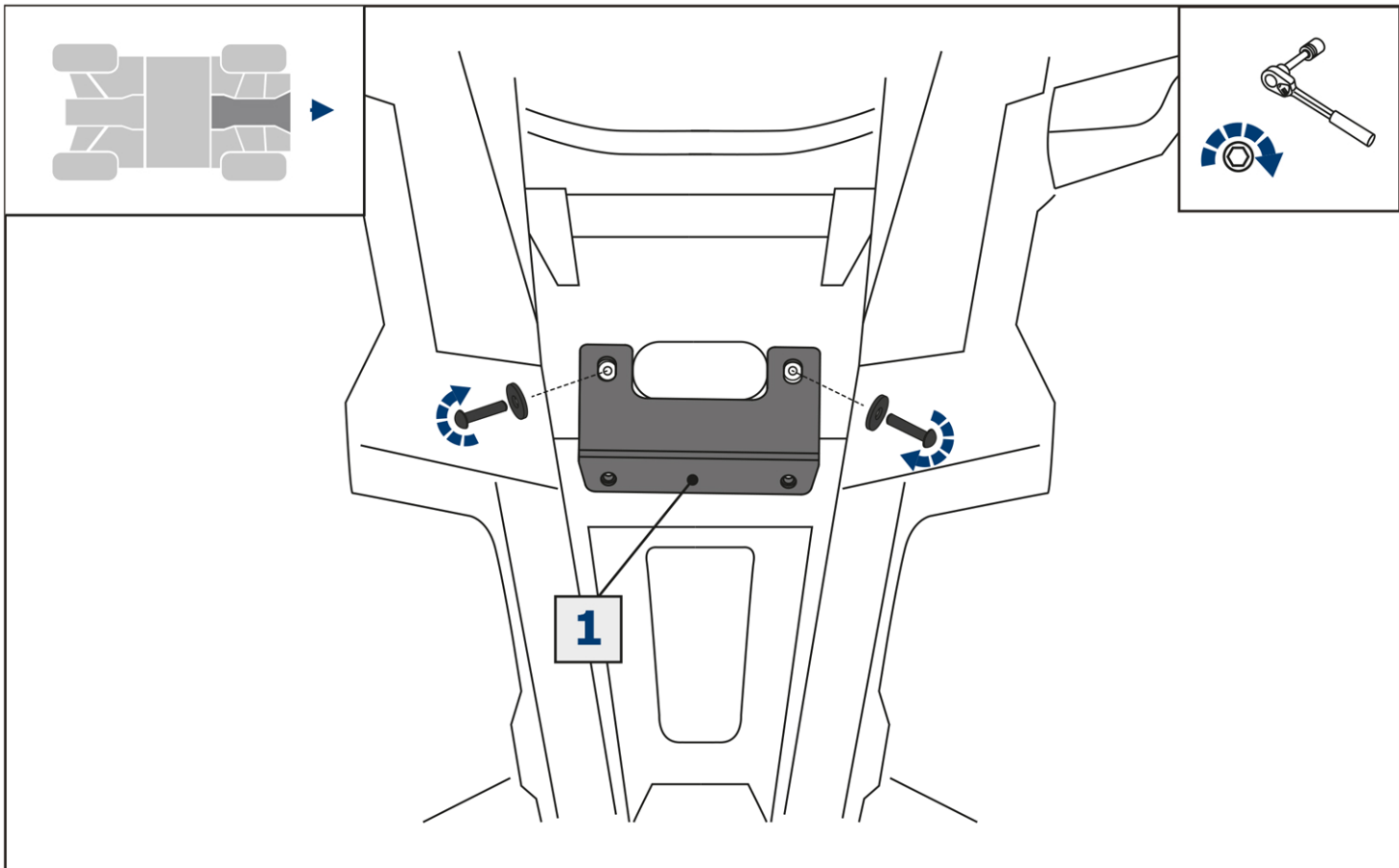


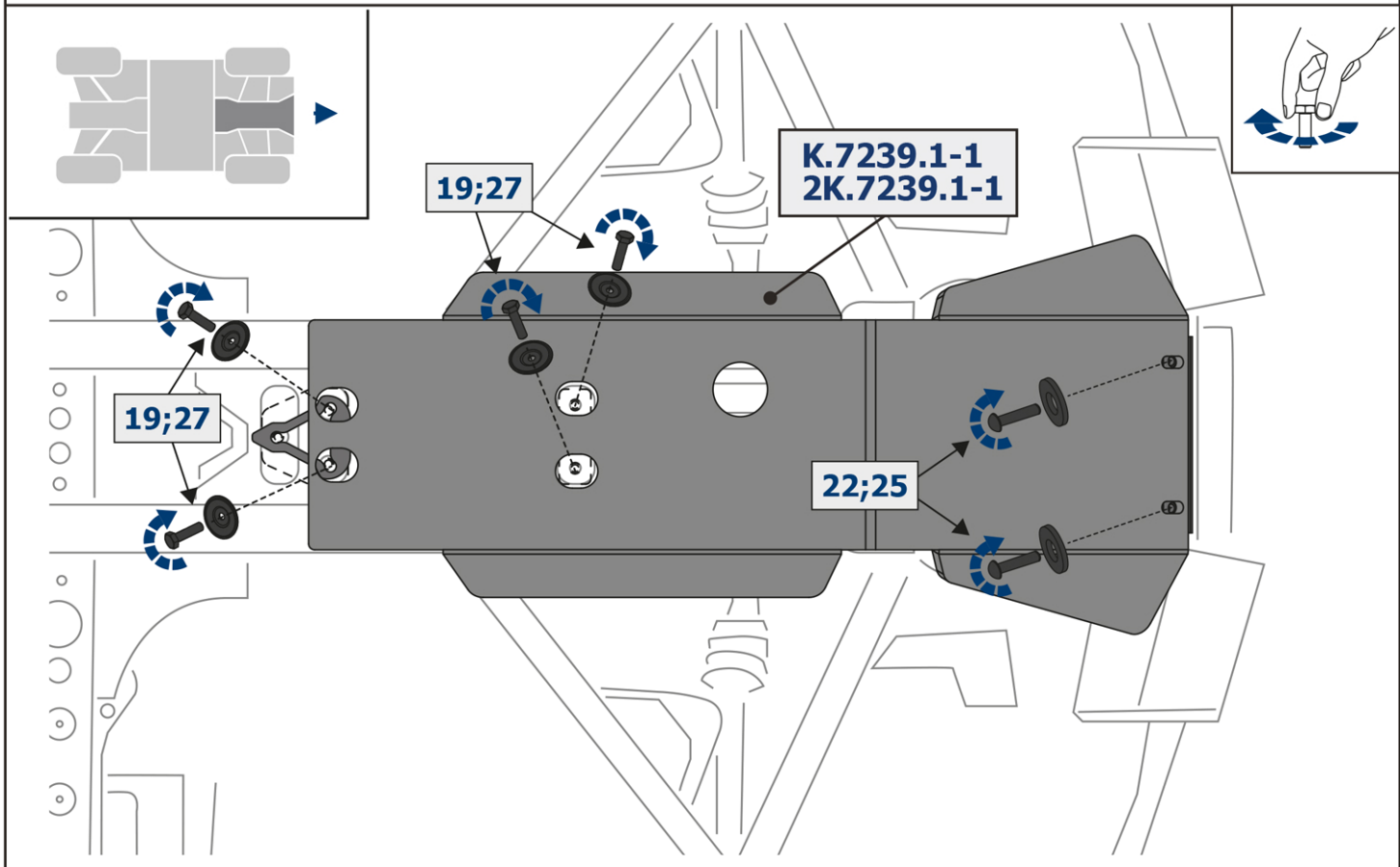
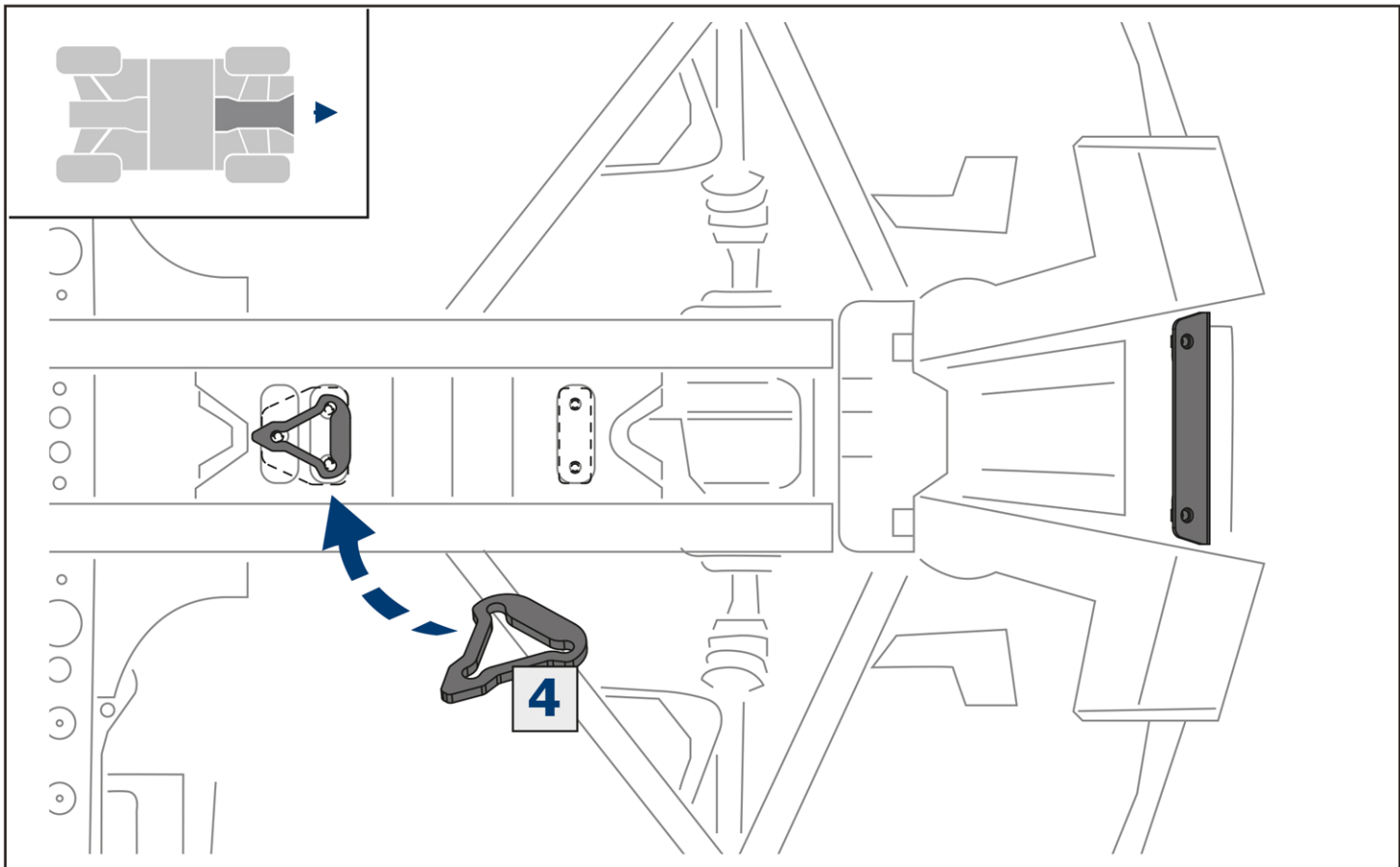
S - 4;
S - 5

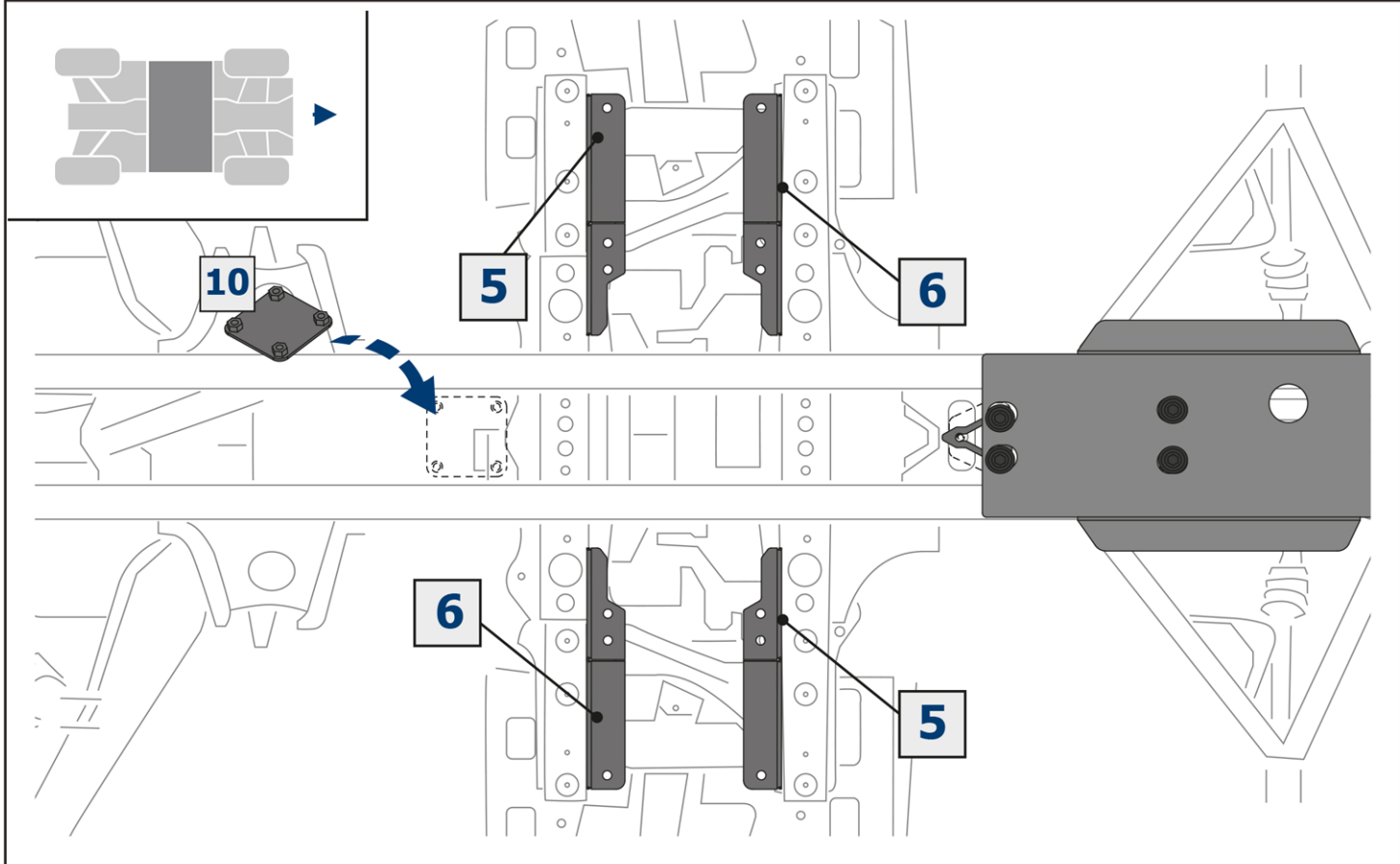
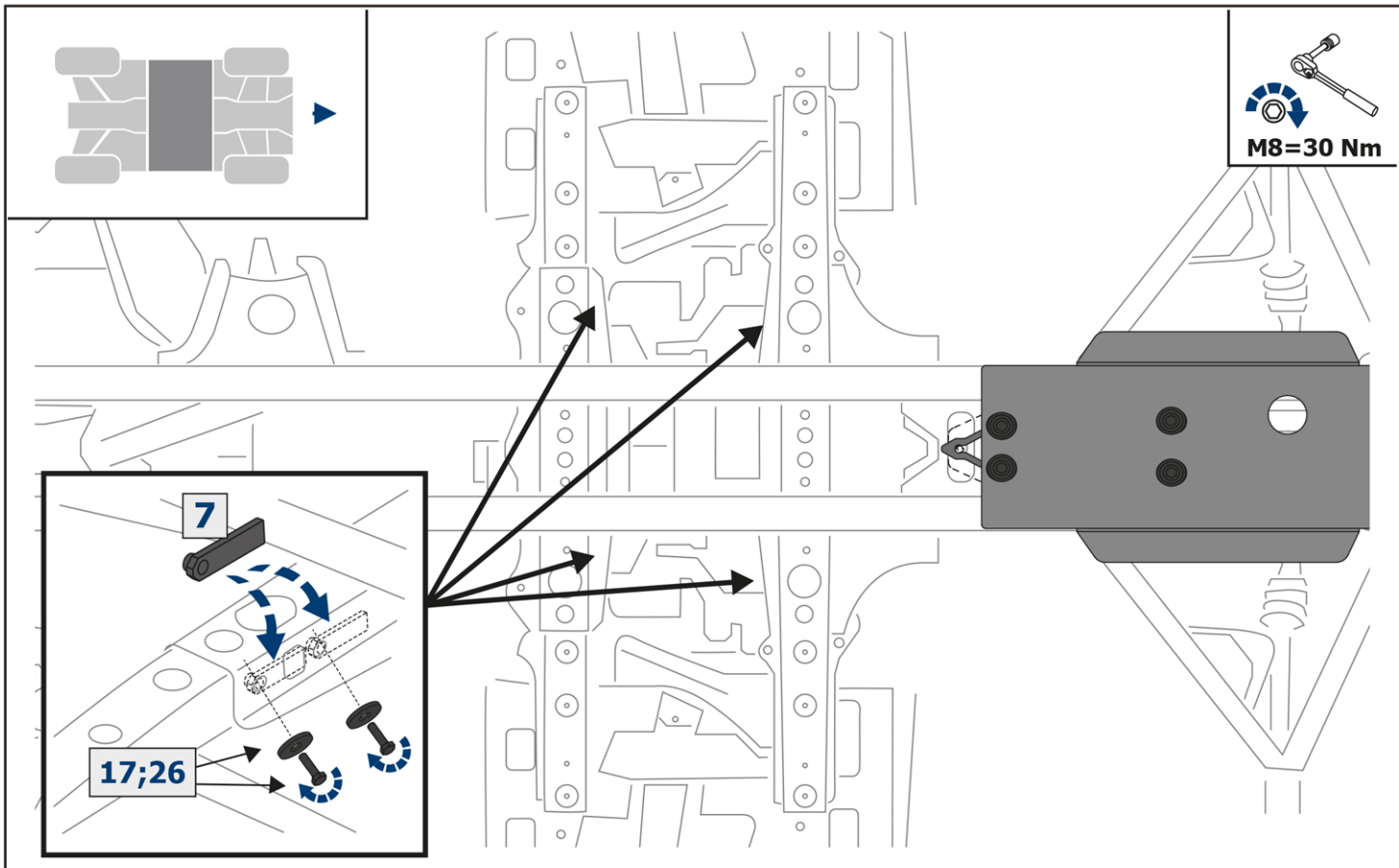


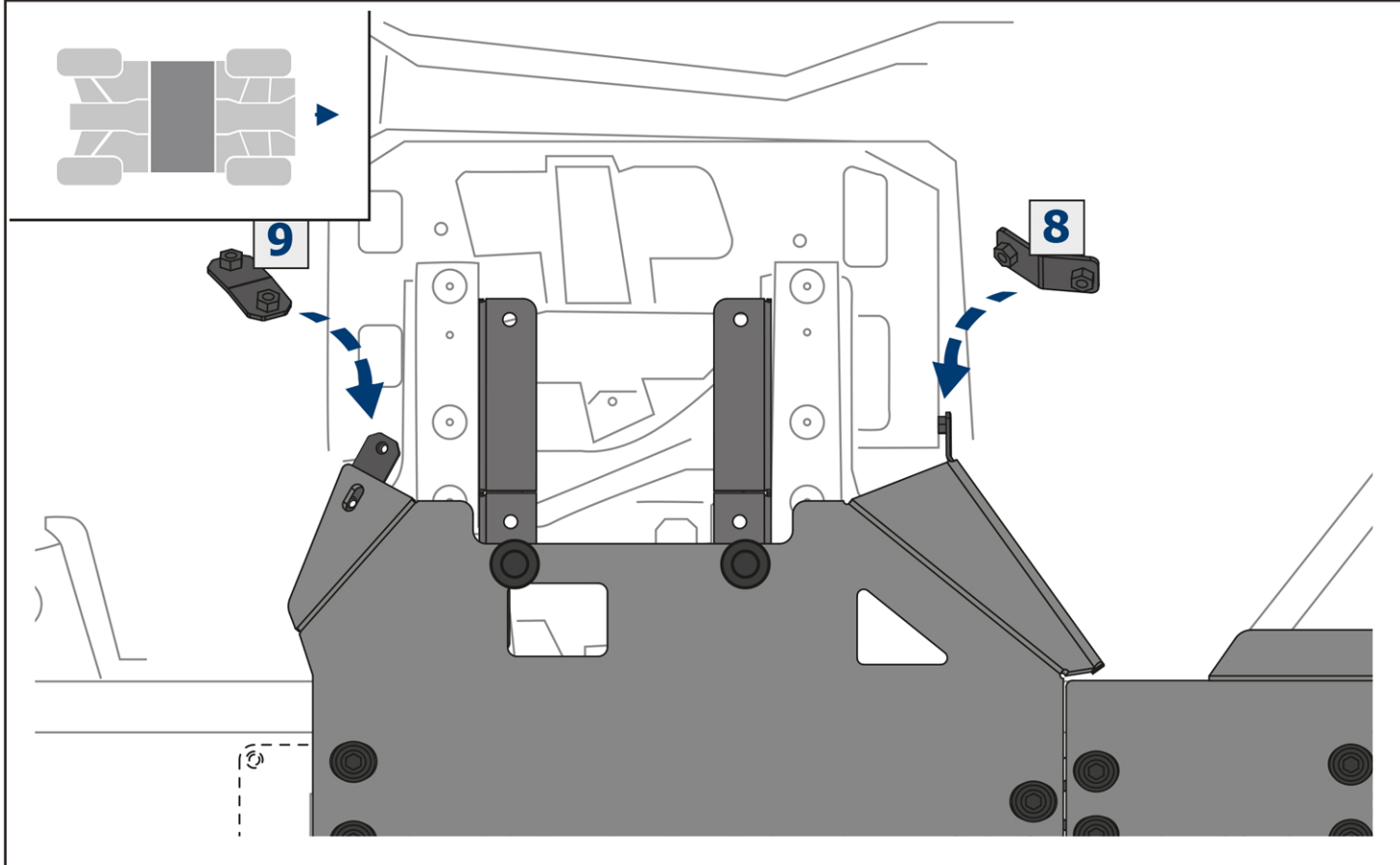
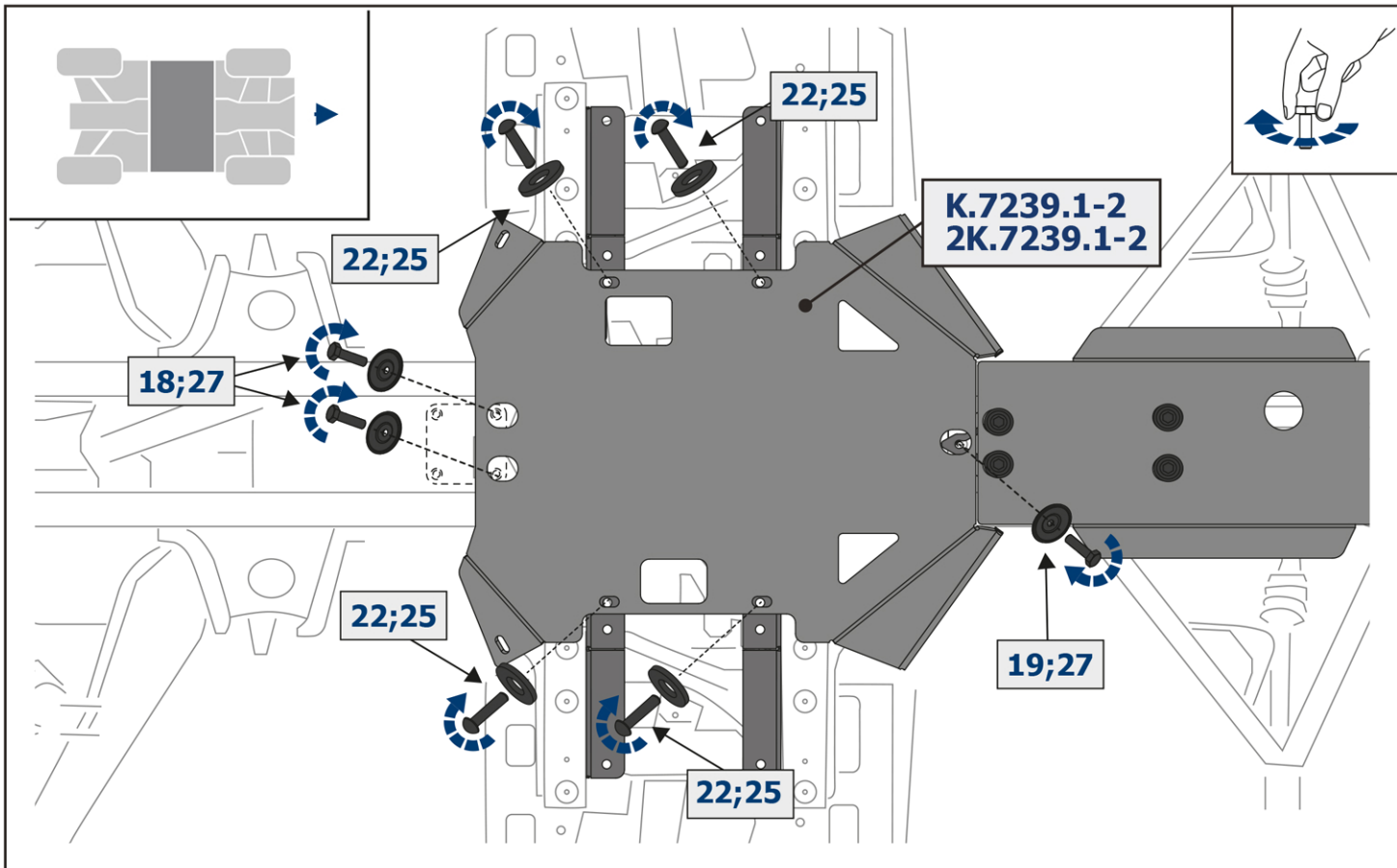
1 x1	2 x1	3 x1	4 x1	5 x2	6 x2
7 M8 x8	8 x2	9 x2	10 x1	11 x1	12 M8 x2
13 x2	14 x1	15 x1	16 x2	17 M8x20 x8	18 M8x25 x16
19 M8x35 x11	20 M8x45 x2	21 M6x20 x10	22 M8x25 x18	23 M8 x6	24 Ø6 x10
25 Ø8 x29	26 Ø8 x14	27 Ø8 x19	28 x2		

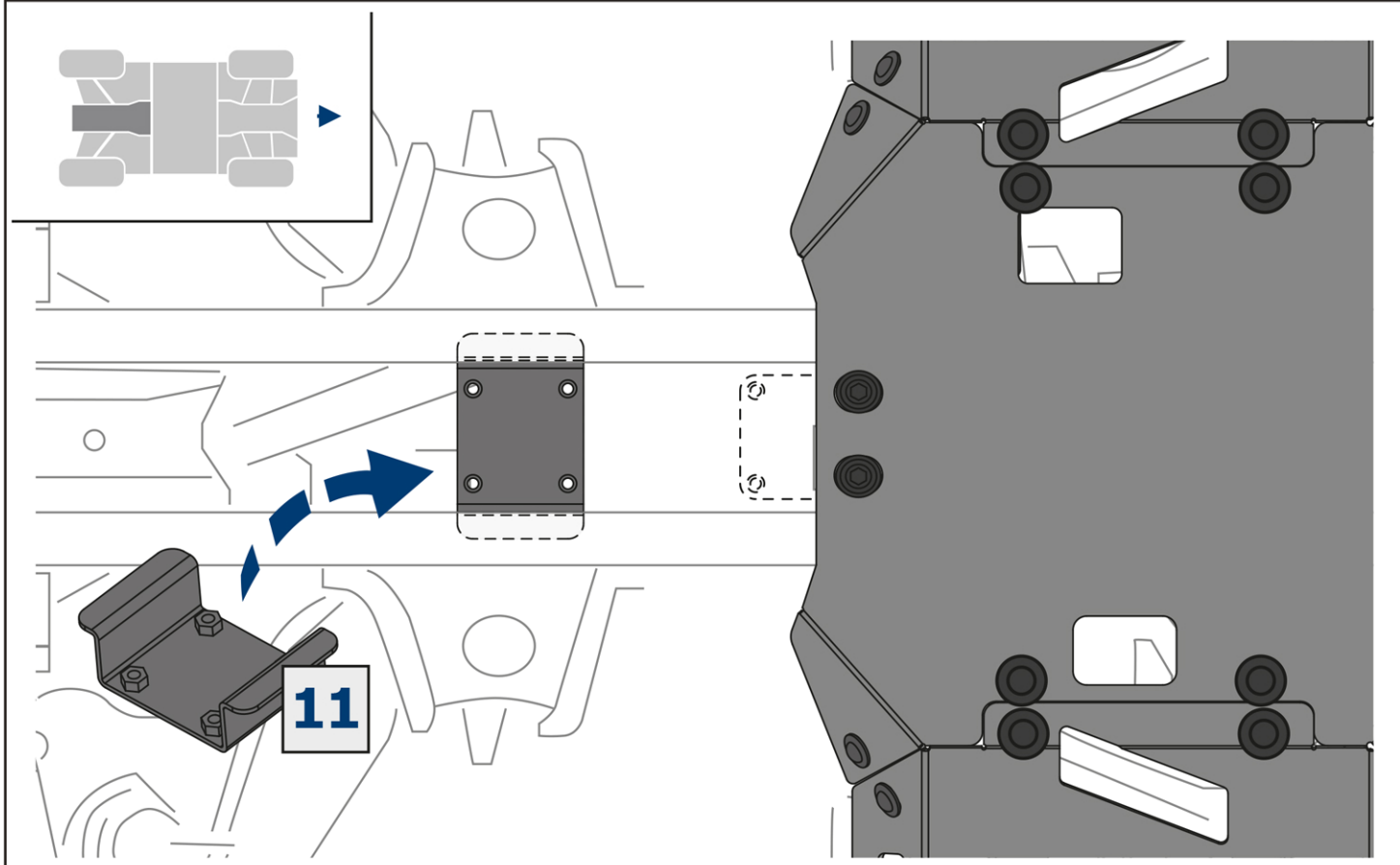
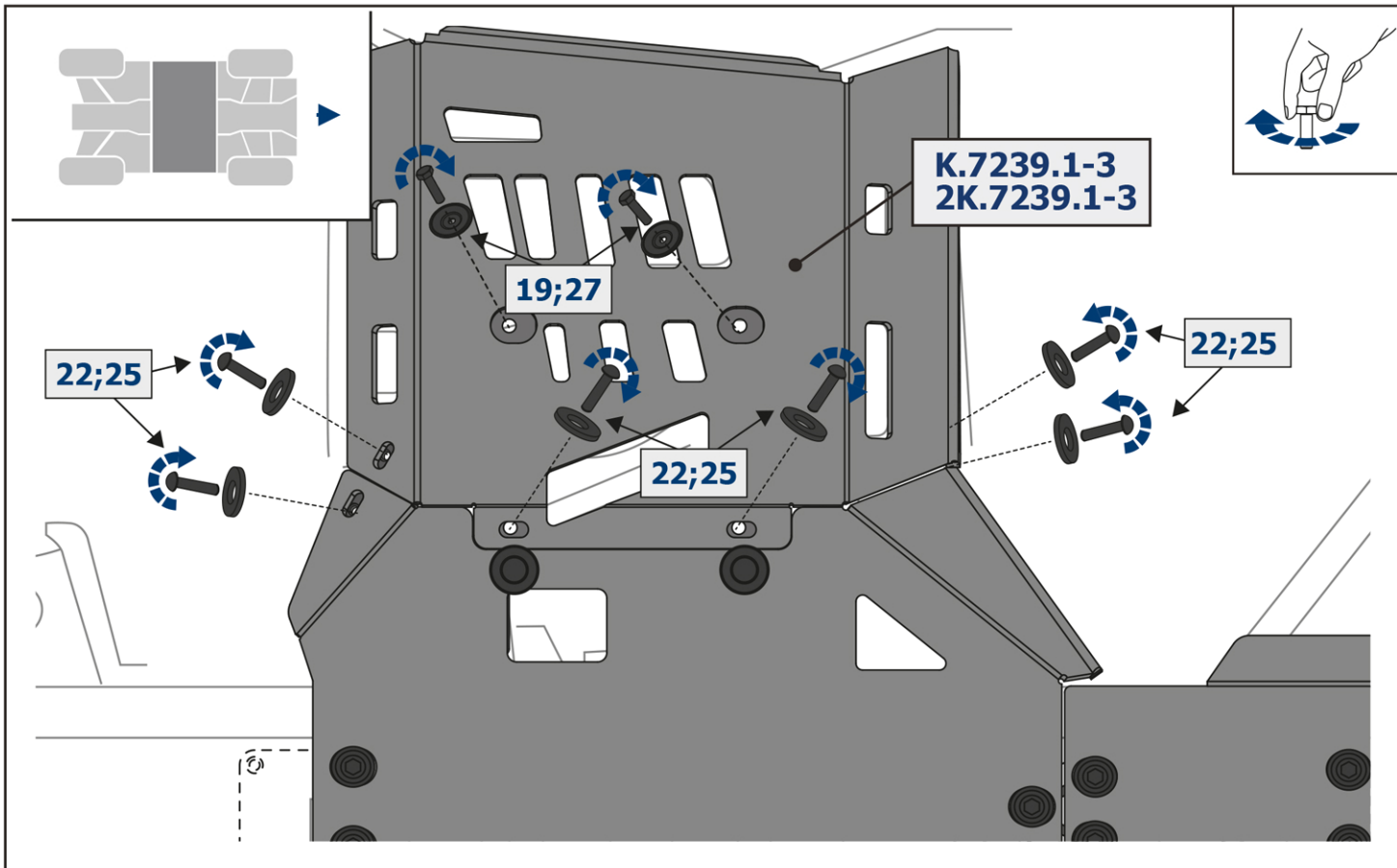


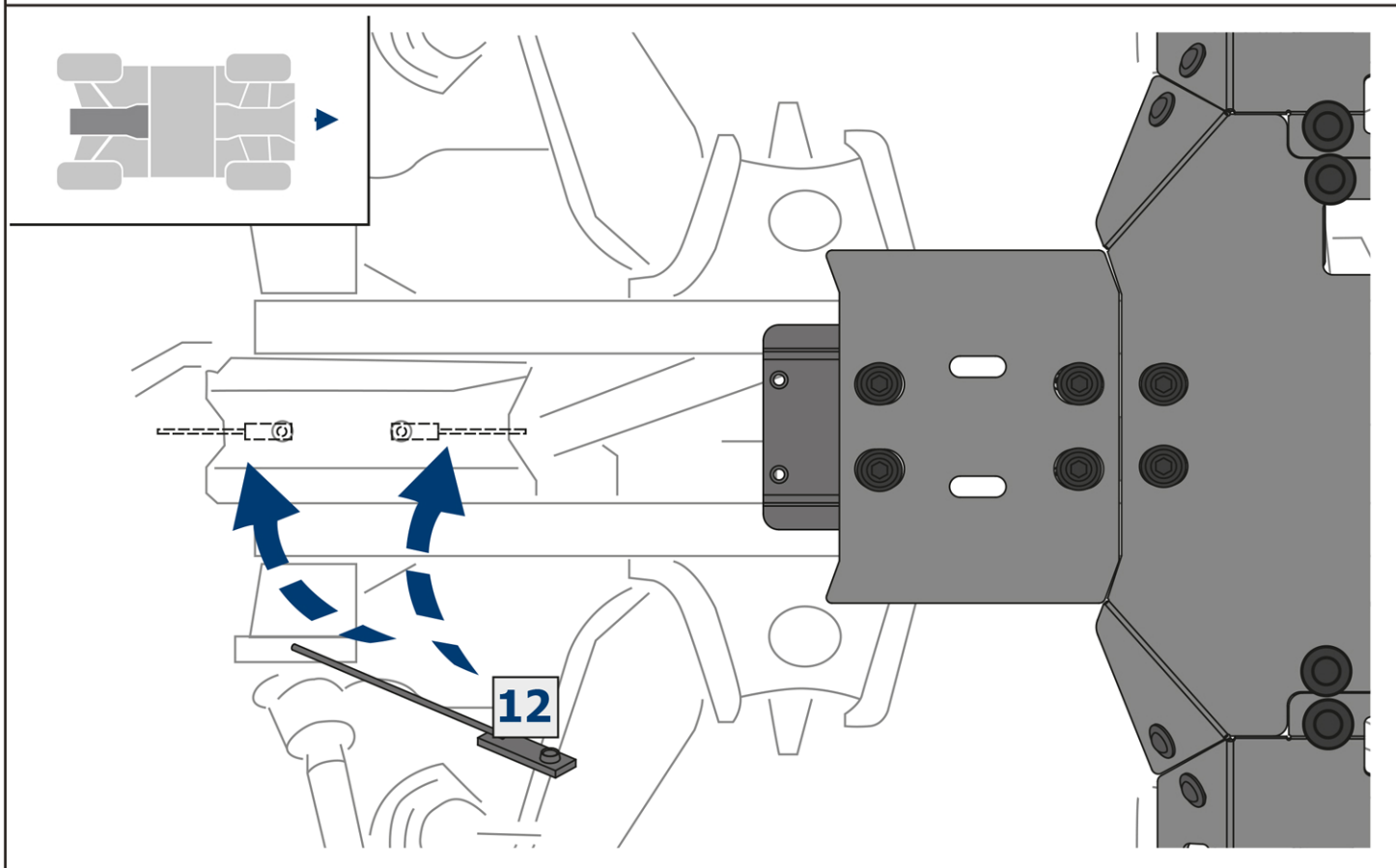
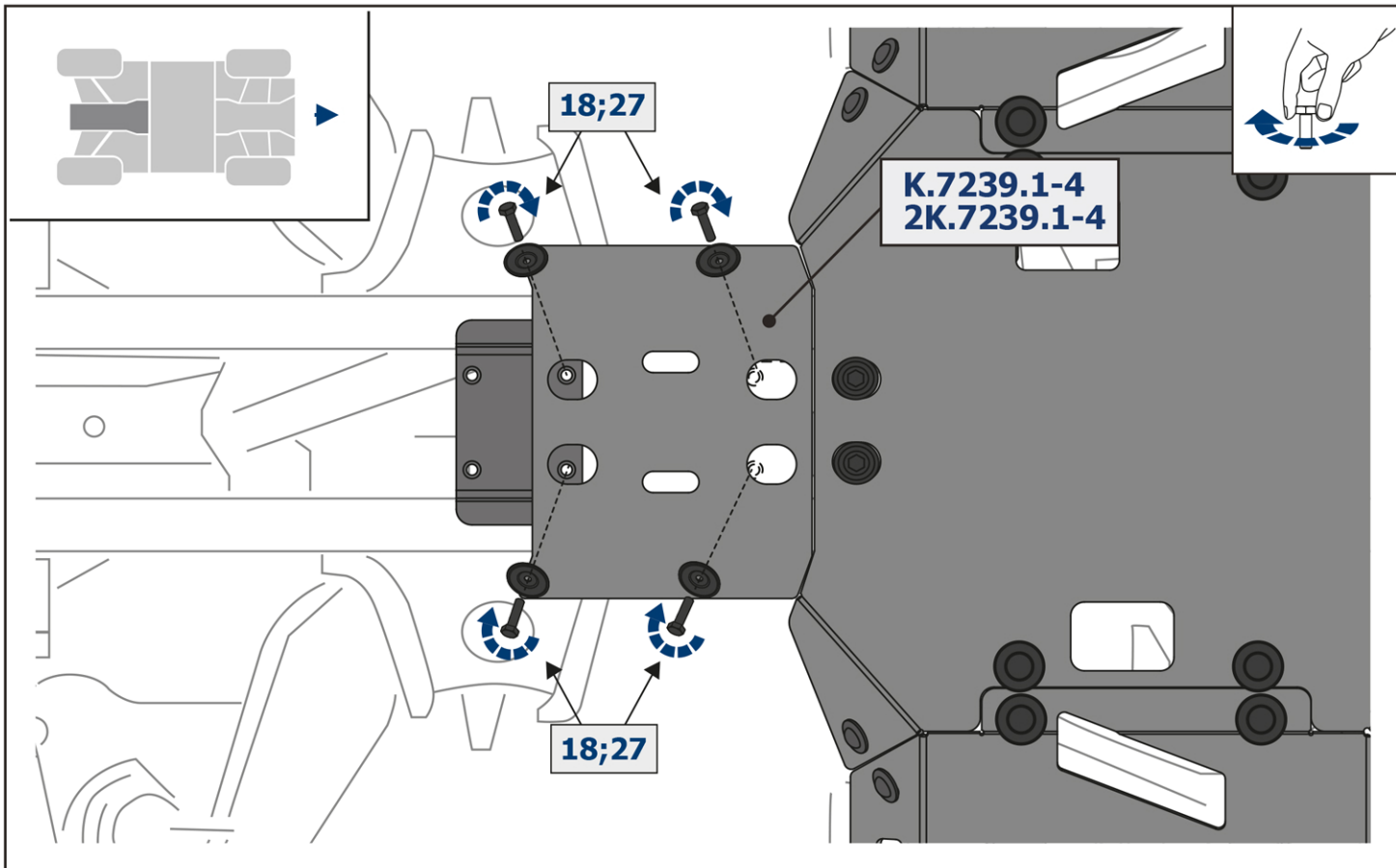


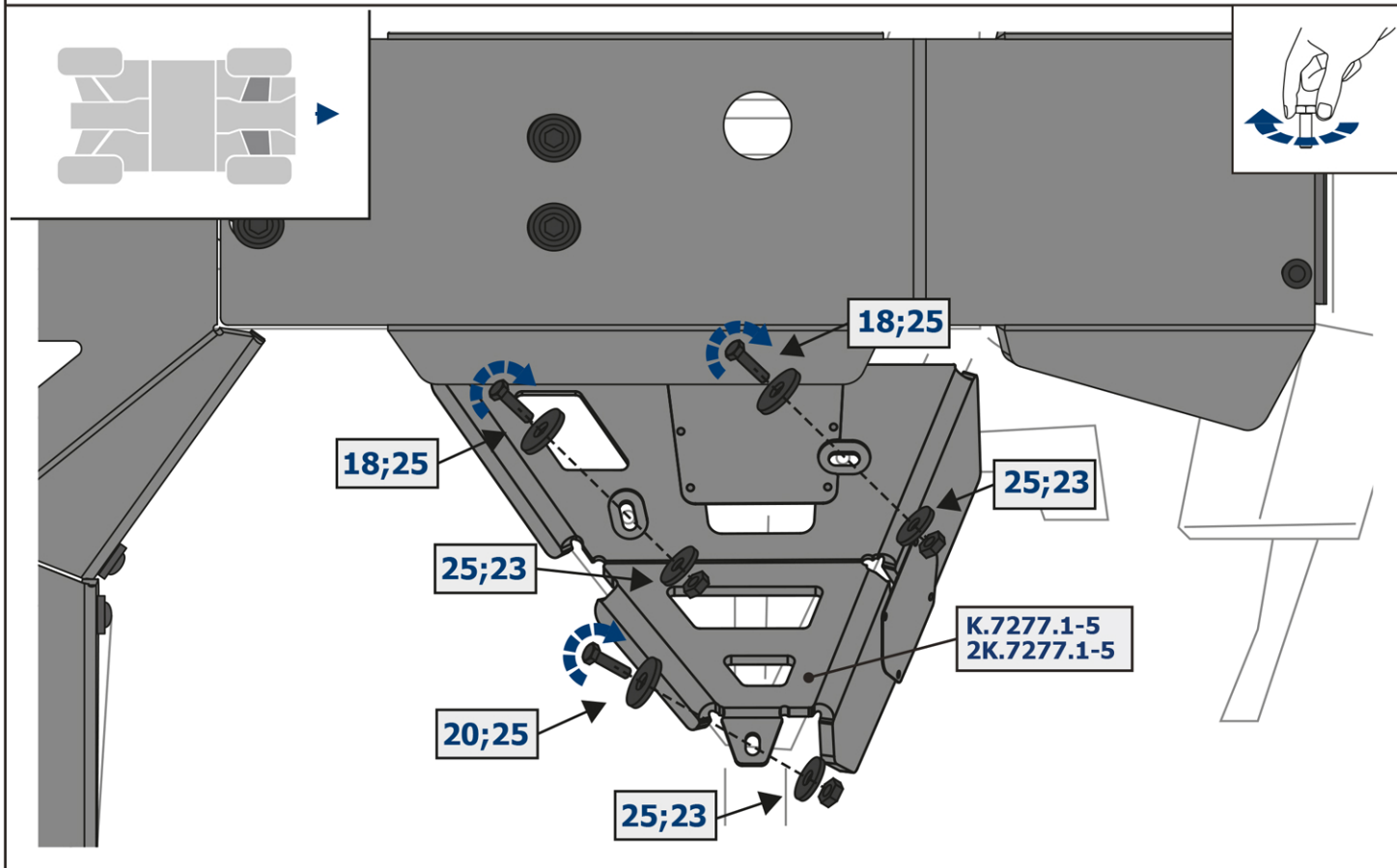
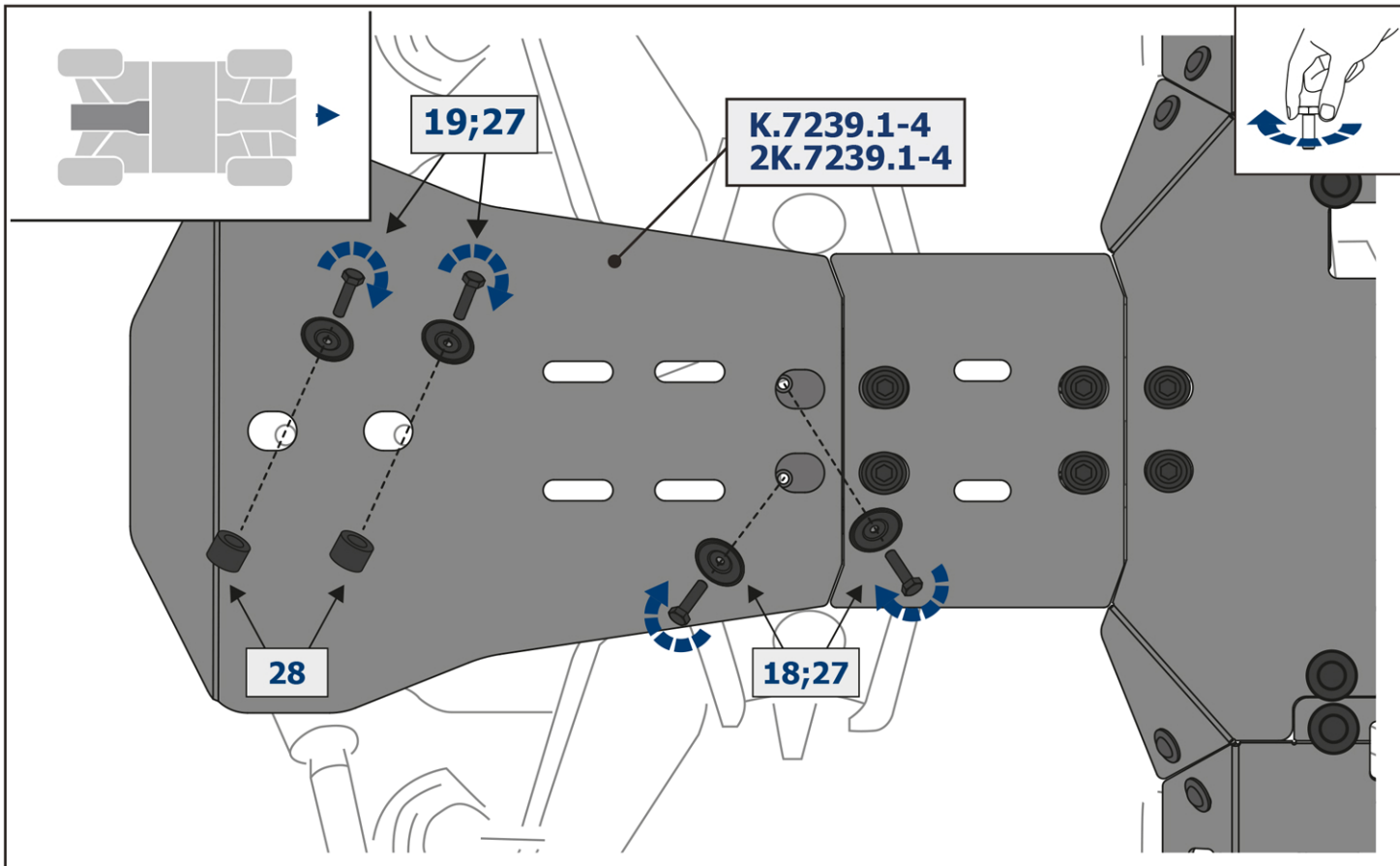


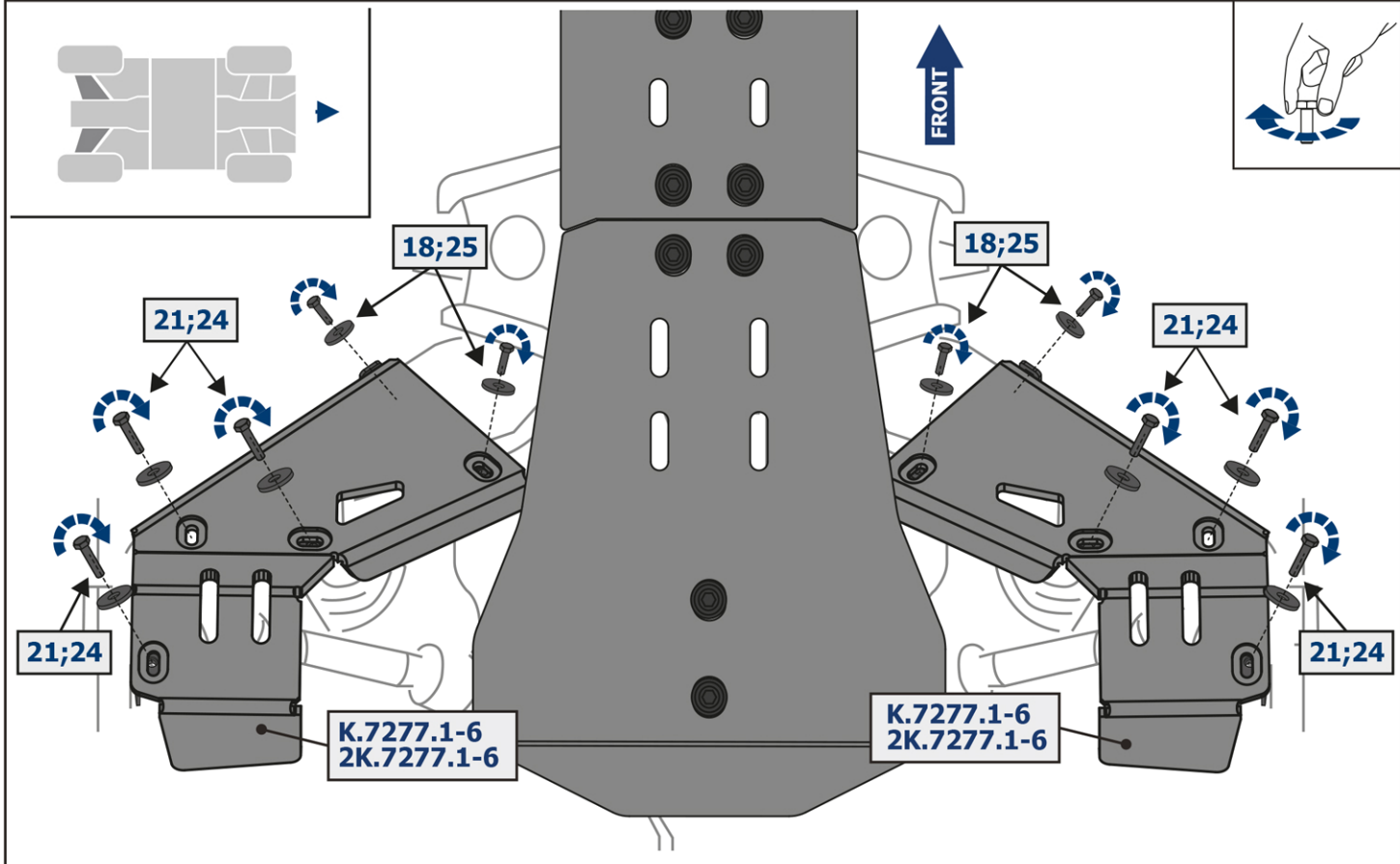
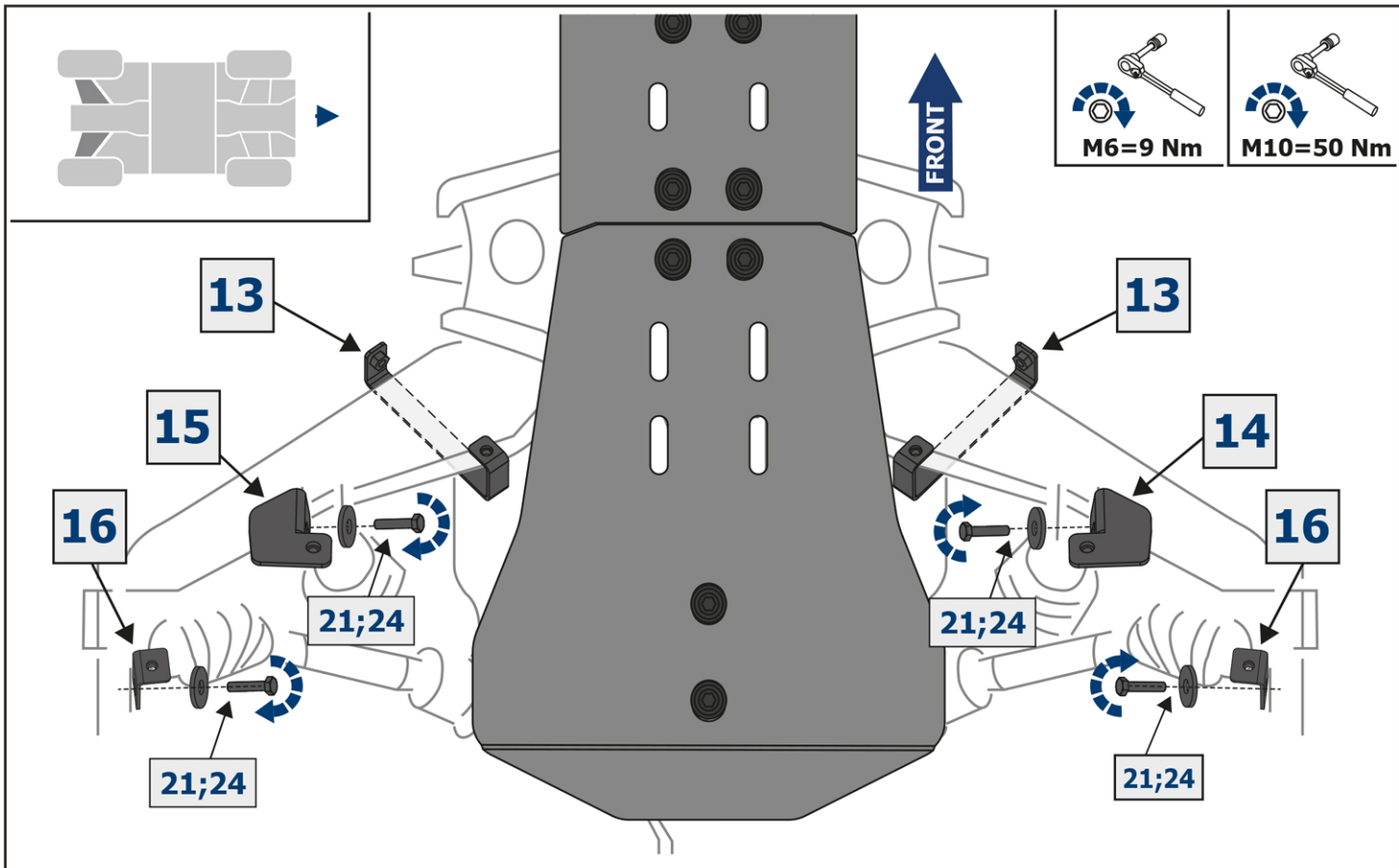






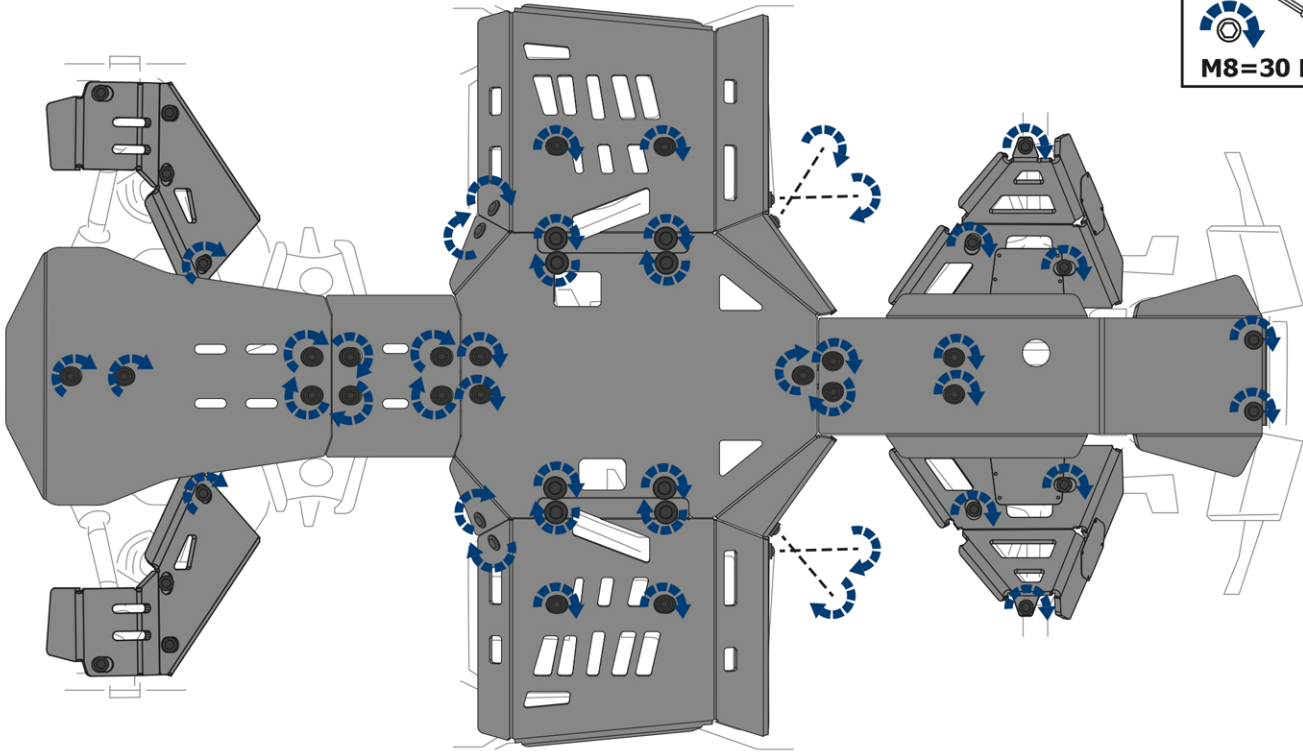








M8=30 Nm



M6=10 Nm

