

## Добро пожаловать на борт!

Надлежащий уход и техническое обслуживание играют важную роль в обеспечении максимальной эффективности, высоких эксплуатационных характеристик и экономичности вашего изделия производства компании «Mercury». Прилагаемая Регистрационная карточка владельца - это ключ к отдыху для всей семьи, не осложненному проблемами. См. **Руководство по эксплуатации и техническому обслуживанию** относительно подробностей по вашему гарантийному покрытию.

Подробности относительно ближайшего к вам дилера можно найти на сайте **www.marinepower.com**, где показаны карты страны и вся контактная информация.

Зарегистрирован ли ваш двигатель надлежащим образом для целей гарантии? Пожалуйста, проверьте это на сайте **www.marinepower.com**. При необходимости обратитесь к местному дилеру.

## Заявление о соответствии

В левом нижнем углу на пластине с серийным номером этого подвесного двигателя находится значок CE с указанием номера уполномоченного органа. Данный подвесной двигатель, изготовленный компанией «Mercury Marine», Fond du Lac, WI, USA (США) или «Marine Power Europe Inc.», Park Industrel, de Petit-Rechain, Belgium (Бельгия), соответствует требованиям следующих директив, отвечая соответствующим стандартам, согласно дополнениям:

Если значок CE сопровождается номером уполномоченного органа, применяются следующие Правила по судам для отдыха:

**Правила по судам для отдыха:**

**2003/44/ЕС, дополняющее 94/25/ЕС**

Руководство для владельца (A.2.5)	ISO 10240
Характеристики управляемости (A.4)	ISO 8665
Запуск подвесного двигателя (A.5.1.4)	ISO 11547
Топливные баки (A.5.2.2)	ISO 13591; ISO 8469
Основная система рулевого управления	ABYC P-17
Требования к выбросам выхлопных газов (B.2)	ISO 8178
Руководство пользователя (B.4)	ISO 8665
Уровни распространения шума (C.1)	ISO 14509

Уполномоченным органом, ответственным за надзор за системой качества в соответствии с Модулем Н полного обеспечения качества директивы 2003/44/ЕС, является следующая организация:

Det Norske Veritas

Норвегия

Номер уполномоченного органа: 0575

**Директива по безопасности машин, механизмов и машинного оборудования**

**98/37/ЕС**

Общие принципы техники безопасности (1.1.2)	ISO 12100-1; ISO 12100-2; EN 1050
Шум (1.5.8)	ICOMIA 39/94
Вибрация	ICOMIA 38/94

**Директива по электромагнитной совместимости 89/336/ЕС**

Общий стандарт для выбросов	EN 61000-6-3
-----------------------------	--------------

Общий стандарт для устойчивости	EN 61000-6-1
Суда, катера, лодки и устройства, приводимые в действие двигателями внутреннего сгорания - характеристики радиопомех	SAE J551 (CISPR 12)
Испытание электростатическим разрядом	EN 61000-6-2; EN 61000-4-2; EN 61000-4-3

Ответственность за издание настоящего заявления лежит исключительно на «Mercury Marine» и «Marine Power Europe».



Patrick C. Maskey (Патрик К. Маккей)

Президент, Mercury Marine, Fond du Lac, WI USA (США)

Контакт для получения информации о европейских нормах:

Отдел нормативов и безопасности продукции, Mercury Marine,

Fond du Lac, WI USA (Фон-дю-Лак, США, штат Висконсин)

# ОГЛАВЛЕНИЕ

---

## Информация о гарантии

---

Передача гарантии.....	1
Регистрация гарантии в Соединенных Штатах и Канаде.....	1
Регистрация гарантии за пределами Соединенных Штатов и Канады.....	1
Ограниченная гарантия на 4-тактные подвесные двигатели в США, Канаде, Европе и СНГ.....	2
Ограниченная гарантия на 4-тактные подвесные двигатели (Ближний Восток и Африка).....	4
3-летняя ограниченная гарантия против коррозии.....	6
Гарантийное покрытие и исключения.....	8

---

## Общие сведения

---

Ответственность человека, управляющего судном'.....	10
Перед эксплуатацией подвесного двигателя.....	10
Допустимая предельная мощность и нагрузка судна.....	11
Эксплуатация скоростного и сверхмощного судна.....	11
Устройство дистанционного управления подвесным двигателем.....	11
Дистанционное управление рулем (предупреждение).....	12
Уведомление об установке подвесного двигателя.....	12
Выбор гребного винта.....	13
Выключатель со шнуром дистанционной остановки двигателя.....	13
Защита людей, находящихся в воде.....	15
Предупреждения, связанные с безопасностью пассажиров - понтонные и палубные катера.....	16
Подпрыгивание на волнах и в сплутной струе.....	17
Столкновение с подводными препятствиями.....	18
Выбросы выхлопных газов.....	19
Выбор вспомогательных устройств для Вашего подвесного двигателя.....	20
Советы по безопасному хождению на лодках.....	20
Запись серийного номера.....	22
80/100/115, технические параметры - международные.....	22
Идентификация компонентов.....	23

---

## Транспортировка

---

Буксирование лодки с подвесным двигателем.....	24
--	----

---

## Топливо и масло

---

Рекомендации по применению топлива.....	25
Заливка топлива в бак.....	26
Рекомендуемое моторное масло.....	26
Проверка уровня и добавление масла в двигатель.....	27

---

## Характеристики и органы управления

---

Функции дистанционного управления.....	29
Система оповещения.....	30
Усилитель дифферента и наклона.....	31

# ОГЛАВЛЕНИЕ

---

## Эксплуатация

---

Проверка перед запуском.....	35
Эксплуатация при температуре ниже 0°.....	35
Эксплуатация в соленой или загрязненной воде.....	35
Установка угла дифферента при работе двигателя на скорости холостого хода.....	36
Процедура обкатки двигателя.....	36
Запуск двигателя - модели с дистанционным управлением.....	36
Переключение передач.....	39
Остановка двигателя.....	39

---

## Техническое обслуживание

---

Уход за подвесным двигателем.....	40
Выхлопные газы по нормам Агентства по охране окружающей среды (EPA).....	41
График проверки и технического обслуживания.....	41
Промывка системы охлаждения.....	43
Снятие и установка верхнего кожуха.....	44
Снятие и установка крышки маховика.....	45
Очистка верхнего и нижнего обтекателей.....	45
Меры по очистке силовой головки (при использовании в морской воде).....	46
Проверка аккумуляторной батареи.....	46
Воздушный фильтр.....	46
Топливная система.....	48
Антикоррозийный анод.....	51
Замена гребного винта.....	52
Проверка и замена свечей зажигания.....	55
Замена предохранителей.....	56
Проверка ремня генератора переменного тока.....	58
Места для смазывания.....	58
Проверка жидкости усилителя дифферента.....	60
Смена масла в двигателе.....	61
Смазка коробки передач.....	62

---

## Хранение

---

Подготовка к хранению.....	64
Защита наружных деталей подвесного двигателя.....	64
Защита внутренних деталей двигателя.....	65
Коробка передач.....	65
Положение подвесного двигателя при хранении.....	65
Хранение аккумуляторных батарей.....	65

---

## Устранение неисправностей

---

Стартер не проворачивает двигатель.....	66
Двигатель не запускается.....	66
Двигатель работает неравномерно.....	66
Ухудшение работы.....	67
Батарея не удерживает заряд.....	67

# ОГЛАВЛЕНИЕ

---

## Техническая помощь пользователю

---

Местный ремонтный сервис.....	68
Сервисное обслуживание вдали от места жительства.....	68
Запросы относительно запасных частей.....	68
и принадлежностей.....	68
Сервисное обслуживание.....	68
Сервисные офисы компании Mercury Marine.....	68

---

## Установка подвесного двигателя

---

Важная информация.....	70
Допустимая предельная мощность и нагрузка судна.....	70
Защита запуска при включенной передаче.....	70
Выбор вспомогательных устройств для Вашего подвесного двигателя.....	70
Топливные баки.....	71
Заливка топливной системы.....	71
Технические требования к установке.....	71
Подъем подвесного двигателя.....	71
Трос рулевого механизма - трос, проложенный по правому борту.....	72
Крепежные детали стержня тяги рулевого механизма.....	73
Определение рекомендуемой монтажной высоты подвесного двигателя.....	75
Сверление монтажных отверстий для подвесного двигателя.....	76
Прикрепление подвесного двигателя к транцу.....	77
Электрические кабели, топливный шланг и кабели управления.....	79
Штифт изменения дифференциала внутрь.....	90



# ИНФОРМАЦИЯ О ГАРАНТИИ

## Передача гарантии

Ограниченная гарантия может быть передана следующему покупателю, но только на оставшийся неиспользованным период ограниченной гарантии. Это не относится к изделиям, используемым в коммерческих целях.

Чтобы передать гарантию следующему владельцу, отошлите факсом в Отдел гарантийного учета "Mercury Marine" копию чека на проданный товар или соглашение о покупке, имя нового владельца, адрес и серийный номер двигателя. В Соединенных Штатах Америки и Канаде отправлять по адресу:

Mercury Marine  
Attn: Warranty Registration Department  
W6250 W. Pioneer Road  
P.O. Box 1939  
Fond du Lac, WI 54936-1939  
920-929-5054  
Факс 920-929-5893

После обработки данных, связанных с передачей гарантии, "Mercury Marine" вышлет по почте новому владельцу изделия подтверждение о регистрации.

Это – бесплатная услуга.

В отношении изделий, приобретенных за пределами США и Канады, необходимо обратиться к дистрибьютору в вашей стране или в ближайший сервисный центр "Marine Power".

## Регистрация гарантии в Соединенных Штатах и Канаде

1. Вы можете изменить свой адрес в любой момент, в том числе при подаче гарантийной претензии, позвонив в «Mercury Marine» или отправив письмо или факс с указанием своей фамилии, старого адреса, нового адреса и серийного номера двигателя в адрес отдела регистрации гарантии «Mercury Marine». Ваш дилер также может оформить это изменение информации.

Mercury Marine  
Attn: Warranty Registration Department  
W6250 Pioneer Road  
P.O. Box 1939  
Fond du Lac, WI 54936-1939  
920-929-5054  
Факс 920-929-5893

**ПРИМЕЧАНИЕ:** Mercury Marine и любой дилер должны вести списки регистрации изделий для судов, продаваемых в Соединенных Штатах, на случай, если в соответствии с Федеральным законом о безопасности (Federal Safety Act) потребуется дать извещение о несоответствии изделия.

2. Чтобы изделие подпадало под действие гарантии, оно должно быть зарегистрировано в Mercury Marine. Во время продажи дилер должен заполнить регистрацию гарантии и незамедлительно направить ее в Mercury Marine через сеть MercNET, по электронной почте или обычной почтой. По получении этой регистрации гарантии Mercury Marine выполнит регистрацию.
3. После обработки регистрации гарантии Mercury Marine пошлет по почте покупателю изделия подтверждение регистрации. Если это подтверждение регистрации не будет получено в течение 30 дней, пожалуйста, немедленно обратитесь к дилеру, продавшему Вам изделие. Действие гарантии начинается только после того, как изделие будет зарегистрировано в Mercury Marine.

## Регистрация гарантии за пределами Соединенных Штатов и Канады

1. Важно, чтобы дилер, который продал вам подвесной двигатель, полностью заполнил «Карточку регистрации гарантии» (Warranty Registration Card) и выслал ее дистрибьютору или в сервис-центр Marine Power Service Center, ответственный за администрирование программы регистрации гарантий и гарантийных претензий по вашему региону.
2. В «Карточке регистрации гарантии» указаны ваша фамилия и адрес, модель и серийные номера двигателя, дата продажи, вид использования, а также номер кода, фамилия и адрес дистрибьютора/дилера, продавшего двигатель. Дистрибьютор/дилер также удостоверяет, что вы являетесь первым покупателем и пользователем этого двигателя.

## ИНФОРМАЦИЯ О ГАРАНТИИ

3. Копия «Карточки регистрации гарантии», которая называется «Копия покупателя» (Purchaser's Copy), ДОЛЖНА быть выдана вам немедленно после того, как дистрибьютор/дилер, продавший вам двигатель, полностью заполнит «Карточку регистрации гарантии». Эта карточка представляет собой документ, удостоверяющий заводскую регистрацию вашего двигателя, и вы должны хранить ее для будущего использования при необходимости. Если вам когда-либо потребуются провести гарантийное обслуживание этого изделия, ваш дилер может попросить вас предъявить «Карточку регистрации гарантии», чтобы проверить дату покупки и использовать содержащуюся в карточке информацию для подготовки форм(ы) гарантийной претензии.
  4. В некоторых странах сервис-центр Marine Power Service Center выдает вам постоянную (пластмассовую) «Карточку регистрации гарантии» в течение 30 дней после получения от Вашего дистрибьютора/дилера «Заводской копии» (Factory Copy) «Карточки регистрации гарантии». Если вы получите пластмассовую «Карточку регистрации гарантии», вы можете выбросить «Копию покупателя», которую вы получили от дистрибьютора/дилера при покупке двигателя. Спросите вашего дистрибьютора/дилера, относится ли к вам эта программа пластмассовых карточек.
- ВАЖНАЯ ИНФОРМАЦИЯ: В некоторых странах законодательство требует, чтобы завод-изготовитель и дилер вели списки регистрации. Мы хотим, чтобы ВСЕ изделия были зарегистрированы на заводе-изготовителе на случай, если когда-либо будет необходимо связаться с вами. Убедитесь в том, что ваш дилер/дистрибьютор немедленно заполнил карточку регистрации гарантии и выслал заводскую копию в международный сервис-центр Marine Power International Service Center для вашего региона.**
5. Дальнейшая информация относительно «Карточки регистрации гарантии» и ее отношения к обработке гарантийных претензий - см. параграф «Международная гарантия».

### Ограниченная гарантия на 4-тактные подвесные двигатели в США, Канаде, Европе и СНГ

За пределами Соединенных Штатов Америки, Канады, Европы и СНГ - сверьтесь с Вашим местным дистрибьютором.

**НА ЧТО РАСПРОСТРАНЯЕТСЯ ГАРАНТИЯ:** Компания Mercury Marine гарантирует в течение описанного ниже периода, что ее новые изделия не имеют дефектов материалов и качества изготовления.

**ПРОДОЛЖИТЕЛЬНОСТЬ ДЕЙСТВИЯ:** Настоящая ограниченная гарантия предоставлена на два (2) года с более раннего из следующих двух дней: даты первой продажи изделия розничному покупателю, приобретшему его для активного отдыха, и даты ввода изделия в эксплуатацию. Коммерческие потребители этих изделий получают гарантийное покрытие на один (1) год от более ранней из следующих двух дат: даты первой продажи изделия розничному покупателю и даты ввода изделия в эксплуатацию. Использование в коммерческих целях определяется как любое использование изделия, связанное с работой, или любое другое использование изделия, создающее доход, в течение любой части гарантийного срока, даже если изделие используется в этих целях только эпизодически. Ремонт или замена деталей или проведение технического обслуживания по настоящей гарантии не продлевает гарантийного периода сверх первоначально установленной даты. Гарантийное покрытие, срок которого еще не истек, может быть передано от одного покупателя, использующего подвесной двигатель для отдыха, следующему покупателю, использующему подвесной двигатель для отдыха, после надлежащей перерегистрации данного изделия. Гарантийное покрытие, срок которого еще не истек, не может передаваться между покупателями, если хотя бы один из них использует изделие в коммерческих целях.

#### УСЛОВИЯ, КОТОРЫЕ НЕОБХОДИМО УДОВЛЕТВОРИТЬ ДЛЯ ПОЛУЧЕНИЯ ГАРАНТИЙНОГО

**ПОКРЫТИЯ:** Гарантийное покрытие предоставляется только розничным покупателям, которые покупают изделие у Дилера, уполномоченного компанией Mercury Marine продавать это изделие в стране, в которой имела место продажа, и только после того, как выполнен и документирован предписанный компанией Mercury Marine процесс предпродажной проверки. Гарантийное покрытие становится доступным для пользователя после надлежащей регистрации изделия уполномоченным дилером. Для сохранения гарантийного покрытия необходимо своевременно проводить техническое обслуживание в соответствии с настоящим руководством. Mercury Marine сохраняет за собой право ставить условием гарантийного покрытия представление доказательства проведения надлежащего технического обслуживания.



# ИНФОРМАЦИЯ О ГАРАНТИИ

**ЧТО СДЕЛАЕТ КОМПАНИЯ MERCURY:** Единственная и исключительная обязанность компании Mercury по настоящей гарантии ограничивается, по нашему выбору, ремонтом дефектной детали, заменой такой детали или деталей новыми деталями или сертифицированными компанией Mercury Marine заново отремонтированными деталями или возмещением покупной цены изделия Mercury. Mercury Marine сохраняет за собой право время от времени улучшать или модифицировать изделия без принятия на себя обязательств модифицировать ранее изготовленные изделия.

**КАК ПОЛУЧИТЬ ГАРАНТИЙНОЕ ПОКРЫТИЕ:** Покупатель должен предоставить компании Mercury Marine приемлемую возможность отремонтировать изделие и приемлемый доступ к изделию для выполнения гарантийного обслуживания. Гарантийные рекламации следует предъявлять, доставляя изделие для проверки дилеру Mercury Marine, уполномоченному обслуживать это изделие. Если покупатель не может доставить изделие такому дилеру, он должен уведомить об этом в письменной форме компанию Mercury Marine. После этого наша компания организует осмотр и гарантийный ремонт изделия. В этом случае покупатель несет все транспортные расходы и/или расходы, связанные с потерей времени на поездку. Если предоставленная услуга не покрывается настоящей гарантией, покупатель оплачивает работу, связанную с ее предоставлением, и израсходованные при этом материалы, а также несет любые расходы, связанные с предоставлением этой услуги. Покупатель не должен отправлять изделие или его детали непосредственно компании Mercury Marine, за исключением случаев, когда компания Mercury Marine запросит об этом. Для того, чтобы получить гарантийное покрытие, необходимо в момент обращения за гарантийным обслуживанием предоставить дилеру доказательство зарегистрированного права собственности.

**НА ЧТО НЕ РАСПРОСТРАНЯЕТСЯ ГАРАНТИЯ:** Настоящая ограниченная гарантия не покрывает детали, подлежащие замене при текущем техническом обслуживании; наладки; регулировки; нормальный износ и выработку; повреждения в результате неправильного обращения, неправильной эксплуатации; использование гребного винта или передаточного отношения, которые не позволяют двигателю работать с рекомендуемой скоростью вращения при полностью открытой дроссельной заслонке (см. «Руководство по эксплуатации и техническому обслуживанию»); эксплуатацию изделия не в соответствии с разделом «Рекомендуемый рабочий цикл» «Руководства по эксплуатации и техническому обслуживанию»; небрежность; аварии; затопление; неправильную установку (технические требования и методы правильной установки изложены в инструкции по установке двигателя); неправильный сервис; использование принадлежности или детали, изготовленной или проданной не нами; крыльчатки и гильзы струйного насоса; эксплуатацию с использованием топлив, масел или смазок, которые непригодны для использования с данным изделием (см. «Руководство по эксплуатации и техническому обслуживанию»); изменение или снятие деталей; попадание в двигатель воды через топливозаборник, воздухозаборник или выхлопную систему; или повреждение изделия из-за недостаточного количества охлаждающей воды вследствие закупорки системы охлаждения посторонними предметами; работу двигателя вне воды; слишком высокую установку двигателя на транце; или плавание на катере со слишком большим дифферентом двигателя «из воды». Использование данного изделия в любое время, даже предыдущим владельцем изделия, для гонок или другой соревновательной деятельности или эксплуатация с корабкой гоночного типа делает настоящую гарантию недействительной.

Настоящая гарантия не покрывает расходы, связанные с подъемом из воды, спуском на воду, буксированием, хранением, телефонные расходы, арендную плату, неудобство, платы за пользование стапелем, стоимость страхового покрытия, платы по займам, потерю времени, потерю дохода или любые другие виды побочных или косвенных убытков. Кроме того, настоящая гарантия не распространяется на расходы, связанные со снятием и/или заменой лодочных переборок или материалов с целью получения доступа, затрудненного конструкцией катера, к изделию.

Компания Mercury Marine не дала никому лицу или организации, включая уполномоченных дилеров Mercury Marine, права делать какие-либо заявления, репрезентации или давать гарантии относительно данного изделия, за исключением тех, которые содержатся в настоящей ограниченной гарантии, а если такие заявления, репрезентации или гарантии даны, они не будут иметь исковую силу против компании Mercury Marine.

Для дополнительной информации относительно событий и обстоятельств, покрываемых и не покрываемых настоящей гарантией, см. раздел «Гарантийное покрытие» «Руководства по эксплуатации и техническому обслуживанию», включенный в настоящую гарантию путем отсылки.

# ИНФОРМАЦИЯ О ГАРАНТИИ

## ОТРИЦАНИЯ И ОГРАНИЧЕНИЯ:

НАСТОЯЩИМ НЕПОСРЕДСТВЕННО ОТРИЦАЮТСЯ ПОДРАЗУМЕВАЕМЫЕ ГАРАНТИИ ПРИГОДНОСТИ ДЛЯ ПРОДАЖИ И СООТВЕТСТВИЯ КАКОЙ-ЛИБО КОНКРЕТНОЙ ЦЕЛИ. ЧТО КАСАЕТСЯ ТАКИХ ПОДРАЗУМЕВАЕМЫХ ГАРАНТИЙ, ОТРИЦАТЬ СУЩЕСТВОВАНИЕ КОТОРЫХ НЕВОЗМОЖНО, ИХ ДЕЙСТВИЕ ОГРАНИЧИВАЕТСЯ СРОКОМ ДЕЙСТВИЯ НАШЕЙ НЕПОСРЕДСТВЕННО СФОРМУЛИРОВАННОЙ ГАРАНТИИ. ДАННАЯ ГАРАНТИЯ НЕ ПРЕДУСМАТРИВАЕТ ПОКРЫТИЯ КАКИХ-ЛИБО ПОБОЧНЫХ И КОСВЕННЫХ УБЫТКОВ. ЗАКОНЫ, ДЕЙСТВУЮЩИЕ В НЕКОТОРЫХ СТРАНАХ, ШТАТАХ И ПРОВИНЦИЯХ, НЕ ДОПУСКАЮТ ПРИМЕНЕНИЕ СФОРМУЛИРОВАННЫХ ВЫШЕ ОТКЛОНЕНИЙ, ОГРАНИЧЕНИЙ И ИСКЛЮЧЕНИЙ. КАК СЛЕДСТВИЕ, ЭТИ ОТКАЗЫ, ОГРАНИЧЕНИЯ И ИСКЛЮЧЕНИЯ МОГУТ НА ВАС НЕ РАСПРОСТРАНЯТЬСЯ. НАСТОЯЩАЯ ГАРАНТИЯ ПРЕДОСТАВЛЯЕТ ВАМ ОПРЕДЕЛЕННЫЕ ЮРИДИЧЕСКИЕ ПРАВА, И ВЫ МОЖЕТЕ ОБЛАДАТЬ ДРУГИМИ ЮРИДИЧЕСКИМИ ПРАВАМИ, КОТОРЫЕ ОТЛИЧАЮТСЯ В РАЗЛИЧНЫХ СТРАНАХ, ШТАТАХ И ПРОВИНЦИЯХ.

## Ограниченная гарантия на 4-тактные подвесные двигатели (Ближний Восток и Африка)

**НА ЧТО РАСПРОСТРАНЯЕТСЯ ГАРАНТИЯ:** Компания Mercury Marine гарантирует в течение описанного ниже периода, что ее новые подвесные двигатели и двигатели с водометным приводом не имеют дефектов материалов и качества изготовления.

**ПРОДОЛЖИТЕЛЬНОСТЬ ДЕЙСТВИЯ:** Настоящая ограниченная гарантия предоставлена на один (1) год с более раннего из следующих двух дней: даты первой продажи изделия розничному покупателю, приобретшему его для активного отдыха, и даты ввода изделия в эксплуатацию. Коммерческие потребители этих изделий получают гарантийное покрытие на один (1) год от более ранней из следующих двух дат: даты первой продажи изделия розничному покупателю и даты ввода изделия в эксплуатацию. Использование в коммерческих целях определяется как любое использование изделия, связанное с работой, или любое другое использование изделия, создающее доход, в течение любой части гарантийного срока, даже если изделие используется в этих целях только эпизодически. Ремонт или замена деталей или проведение технического обслуживания по настоящей гарантии не продлевает гарантийного периода сверх первоначально установленной даты. Гарантийное покрытие, срок которого еще не истек, может быть передано от одного покупателя, использующего изделие для отдыха, следующему покупателю, использующему изделие для отдыха, после надлежащей перерегистрации данного изделия. Гарантийное покрытие, срок которого еще не истек, не может передаваться между покупателями, если хотя бы один из них использует изделие в коммерческих целях.

**УСЛОВИЯ, КОТОРЫЕ НЕОБХОДИМО УДОВЛЕТВОРИТЬ ДЛЯ ПОЛУЧЕНИЯ ГАРАНТИЙНОГО ПОКРЫТИЯ:** Гарантийное покрытие предоставляется только розничным покупателям, которые покупают изделие у Дилера, уполномоченного компанией Mercury Marine продавать это изделие в стране, в которой имела место продажа, и только после того, как выполнен и документирован предписанный компанией Mercury Marine процесс предпродажной проверки. Гарантийное покрытие становится доступным для пользователя после надлежащей регистрации изделия уполномоченным дилером. Для сохранения гарантийного покрытия необходимо своевременно проводить техническое обслуживание в соответствии с настоящим руководством. Mercury Marine сохраняет за собой право ставить условием гарантийного покрытия представление доказательства выполнения надлежащего технического обслуживания.

**ЧТО СДЕЛАЕТ КОМПАНИЯ MERCURY:** Единственная и исключительная обязанность компании Mercury Marine по настоящей гарантии ограничивается, по нашему выбору, ремонтом дефектной детали, заменой такой детали или деталей новыми деталями или сертифицированными компанией Mercury Marine заново отремонтированными деталями или возмещением покупной цены изделия Mercury. Mercury Marine сохраняет за собой право время от времени улучшать или модифицировать изделия без принятия на себя обязательств модифицировать ранее изготовленные изделия.

## ИНФОРМАЦИЯ О ГАРАНТИИ

**КАК ПОЛУЧИТЬ ГАРАНТИЙНОЕ ПОКРЫТИЕ:** Покупатель должен предоставить компании Mercury Marine приемлемую возможность отремонтировать изделие и приемлемый доступ к изделию для выполнения гарантийного обслуживания. Гарантийные рекламации следует предъявлять, доставляя изделие для проверки дилеру Mercury Marine, уполномоченному обслуживать это изделие. Если покупатель не может доставить изделие такому дилеру, он должен уведомить об этом в письменной форме компанию Mercury Marine. После этого наша компания организует осмотр и гарантийный ремонт изделия. В этом случае покупатель несет все транспортные расходы и/или расходы, связанные с потерей времени на поездку. Если выполняемое техническое обслуживание не покрывается настоящей гарантией, покупатель должен оплатить все связанные с этим трудозатраты и материалы, а также любые другие расходы, связанные с этим обслуживанием. Покупатель не должен отправлять изделие или его детали непосредственно компании Mercury Marine, за исключением случаев, когда компания Mercury Marine запросит об этом. Для того, чтобы получить гарантийное покрытие, необходимо в момент обращения за гарантийным обслуживанием предоставить дилеру доказательство зарегистрированного права собственности.

**НА ЧТО НЕ РАСПРОСТРАНЯЕТСЯ ГАРАНТИЯ:** Настоящая ограниченная гарантия не покрывает детали, подлежащие замене при текущем техническом обслуживании; наладки; регулировки; нормальный износ и срабатывание; повреждения в результате неправильного обращения, неправильной эксплуатации; использование гребного винта или передаточного отношения, которые не позволяют двигателю работать с рекомендуемой скоростью вращения при полностью открытой дроссельной заслонке (см. «Руководство по эксплуатации и техническому обслуживанию»); эксплуатацию изделия не в соответствии с разделом «Рекомендуемый рабочий цикл» «Руководства по эксплуатации и техническому обслуживанию»; небрежность; аварии; затопление; неправильную установку (технические требования и методы правильной установки изложены в инструкции по установке двигателя); неправильный сервис; использование принадлежности или детали, изготовленной или проданной не нами; крыльчатку и втулки струйного насоса; эксплуатацию с использованием топлив, масел или смазок, которые непригодны для использования с данным изделием (см. «Руководство по эксплуатации и техническому обслуживанию»); изменение или снятие деталей; попадание в двигатель воды через топливозаборник, воздухозаборник или выхлопную систему; или повреждение изделия из-за недостаточного количества охлаждающей воды вследствие закупорки системы охлаждения посторонними телами; работу двигателя вне воды; слишком высокую установку двигателя на транце; или плавание на лодке со слишком большим дифферентом двигателя «из воды».

Использование данного изделия в любое время, даже предыдущим владельцем изделия, для гонок или другой соревновательной деятельности или эксплуатация с коробкой передач гоночного типа делает настоящую гарантию недействительной.

Настоящая гарантия не покрывает расходы, связанные с подъемом из воды, спуском на воду, буксированием, хранением, телефонные расходы, арендную плату, неудобство, платы за пользование стапелем, стоимость страхового покрытия, платы по займам, потерю времени, потерю дохода или любые другие виды побочных или косвенных убытков. Кроме того, настоящая гарантия не распространяется на расходы, связанные со снятием и/или заменой лодочных переборок или материалов с целью получения доступа, затрудненного конструкцией катера, к изделию.

Компания Mercury Marine не дала никакому лицу или организации, включая уполномоченных дилеров Mercury Marine, права делать какие-либо заявления, репрезентации или давать гарантии относительно данного изделия, за исключением тех, которые содержатся в настоящей ограниченной гарантии, а если такие заявления, репрезентации или гарантии даны, они не будут иметь исковую силу против компании Mercury Marine.

Для дополнительной информации относительно событий и обстоятельств, покрываемых и не покрываемых настоящей гарантией, см. раздел «Гарантийное покрытие» «Руководства по эксплуатации и техническому обслуживанию», включенный в настоящую гарантию путем отсылки.

# ИНФОРМАЦИЯ О ГАРАНТИИ

## ОТРИЦАНИЯ И ОГРАНИЧЕНИЯ:

НАСТОЯЩИМ НЕПОСРЕДСТВЕННО ОТРИЦАЮТСЯ ПОДРАЗУМЕВАЕМЫЕ ГАРАНТИИ ПРИГОДНОСТИ ДЛЯ ПРОДАЖИ И СООТВЕТСТВИЯ КАКОЙ-ЛИБО КОНКРЕТНОЙ ЦЕЛИ. ЧТО КАСАЕТСЯ ТАКИХ ПОДРАЗУМЕВАЕМЫХ ГАРАНТИЙ, ОТРИЦАТЬ СУЩЕСТВОВАНИЕ КОТОРЫХ НЕВОЗМОЖНО, ИХ ДЕЙСТВИЕ ОГРАНИЧИВАЕТСЯ СРОКОМ ДЕЙСТВИЯ НАШЕЙ НЕПОСРЕДСТВЕННО СФОРМУЛИРОВАННОЙ ГАРАНТИИ. ДАННАЯ ГАРАНТИЯ НЕ ПРЕДУСМАТРИВАЕТ ПОКРЫТИЯ КАКИХ-ЛИБО ПОБОЧНЫХ И КОСВЕННЫХ УБЫТКОВ. ЗАКОНЫ, ДЕЙСТВУЮЩИЕ В НЕКОТОРЫХ СТРАНАХ, ШТАТАХ И ПРОВИНЦИЯХ, НЕ ДОПУСКАЮТ ПРИМЕНЕНИЕ СФОРМУЛИРОВАННЫХ ВЫШЕ ОТКЛОНЕНИЙ, ОГРАНИЧЕНИЙ И ИСКЛЮЧЕНИЙ. КАК СЛЕДСТВИЕ, ЭТИ ОТКАЗЫ, ОГРАНИЧЕНИЯ И ИСКЛЮЧЕНИЯ МОГУТ НА ВАС НЕ РАСПРОСТРАНЯТЬСЯ. НАСТОЯЩАЯ ГАРАНТИЯ ПРЕДОСТАВЛЯЕТ ВАМ ОПРЕДЕЛЕННЫЕ ЮРИДИЧЕСКИЕ ПРАВА, И ВЫ МОЖЕТЕ ОБЛАДАТЬ ДРУГИМИ ЮРИДИЧЕСКИМИ ПРАВАМИ, КОТОРЫЕ ОТЛИЧАЮТСЯ В РАЗЛИЧНЫХ СТРАНАХ, ШТАТАХ И ПРОВИНЦИЯХ.

## 3-летняя ограниченная гарантия против коррозии

**НА ЧТО РАСПРОСТРАНЯЕТСЯ ГАРАНТИЯ:** Компания Mercury Marine гарантирует, что каждый новый двигатель марки Mercury, Mariner, Mercury Racing, Sport Jet, M<sup>2</sup> Jet Drive, Tracker, будь то подвесной Mercury Marine, бортовой Mercury MerCruiser или кормовой двигатель (Product) не будут выходить из строя непосредственно по причине коррозии в течение периода времени, указанного ниже.

**ПРОДОЛЖИТЕЛЬНОСТЬ ДЕЙСТВИЯ:** Настоящая ограниченная гарантия против коррозии действует в течение 3 (трех) лет с даты первой продажи данного изделия либо с даты начала его эксплуатации, в зависимости от того, что наступило раньше. Ремонт или замена деталей, равно как и выполнение сервисных работ в рамках настоящей гарантии, не влекут за собой продление гарантийного срока сверх первоначально установленной даты его истечения. Гарантийное покрытие, срок которого еще не истек, может быть передано следующему покупателю (не использующему двигатель в коммерческих целях) после надлежащей перерегистрации данного изделия.

**УСЛОВИЯ, КОТОРЫЕ ДОЛЖНЫ БЫТЬ ВЫПОЛНЕНЫ ДЛЯ ПОЛУЧЕНИЯ ГАРАНТИЙНОГО ПОКРЫТИЯ:** Гарантийное покрытие предоставляется только розничным покупателям, которые приобретают изделие у Дилера, уполномоченного компанией Mercury Marine распространять это изделие в стране, в которой имела место продажа, и только после того, как выполнена и документально оформлена предпродажная подготовка, предписанная компанией Mercury Marine. Гарантийное покрытие становится доступным для пользователя после надлежащей регистрации изделия уполномоченным дилером. Для сохранения гарантийного покрытия на катере должны использоваться устройства для предотвращения коррозии, указанные в «Руководстве по эксплуатации и техническому обслуживанию», и должно своевременно выполняться текущее техническое обслуживание, описанное в «Руководстве по эксплуатации и техническому обслуживанию» (включая, без ограничения, замену протекторных анодов, применение предписанных смазок и подкраску задиры и царапин). Mercury Marine сохраняет за собой право обеспечивать гарантийное покрытие при условии представления доказательства выполнения надлежащего технического обслуживания.

**ЧТО СДЕЛАЕТ КОМПАНИЯ MERCURY:** Единственная и исключительная обязанность компании Mercury Marine по настоящей гарантии ограничивается, по нашему выбору, ремонтом корродированной детали, заменой такой детали или деталей новыми деталями или сертифицированными компанией Mercury Marine заново отремонтированными деталями, или возмещением покупной цены изделия Mercury. Mercury Marine сохраняет за собой право время от времени улучшать или модифицировать изделия без принятия на себя обязательств модифицировать ранее изготовленные изделия.

# ИНФОРМАЦИЯ О ГАРАНТИИ

**КАК ПОЛУЧИТЬ ГАРАНТИЙНОЕ ПОКРЫТИЕ:** Покупатель должен дать компании Mercury Marine приемлемую возможность отремонтировать изделие и надлежущий доступ к изделию для выполнения гарантийного обслуживания. Гарантийные рекламации следует предъявлять, доставляя изделие для проверки дилеру Mercury Marine, уполномоченному обслуживать это изделие. Если покупатель не может доставить изделие такому дилеру, он должен уведомить об этом в письменной форме компанию Mercury Marine. После этого наша компания организует осмотр и гарантийный ремонт изделия. В этом случае покупатель несет все транспортные расходы и/или расходы, связанные с потерей времени на поездку. Если предоставленная услуга не покрывается настоящей гарантией, покупатель оплачивает работу, связанную с ее предоставлением и израсходованные при этом материалы, а также несёт любые расходы, связанные с предоставлением этой услуги. Покупатель не должен отправлять изделие или его детали непосредственно в компанию Mercury Marine, за исключением случаев, когда компания Mercury Marine попросит об этом. Для получения гарантийного покрытия необходимо в момент обращения за гарантийным обслуживанием предоставить дилеру доказательство зарегистрированного владения.

**НА ЧТО НЕ РАСПРОСТРАНЯЕТСЯ ГАРАНТИЯ:** Настоящая ограниченная гарантия не распространяется на коррозию электросистемы; коррозию, явившуюся результатом повреждения, неправильного обращения или неправильного обслуживания; коррозию, приводящую к чисто косметическому повреждению; коррозию принадлежностей, приборов и систем рулевого управления; коррозию установленного на заводе-изготовителе водомётного двигателя; на повреждения, вызванные водорослями; на изделие, проданное со сроком ограниченной гарантии менее одного года; на запасные части (детали, приобретённые покупателем); на изделия, применяемые в коммерческих целях. Использование в коммерческих целях определяется как любое использование изделия, связанное с работой или наймом на работу, или любое другое использование изделия, в результате которого получают доход, в течение любой части гарантийного периода, даже если изделие используется в этих целях только эпизодически.

Настоящая гарантия против коррозии не распространяется на коррозионные повреждения, вызванные блуждающими электрическими токами (подсоединение к береговым источникам питания, находящиеся поблизости катера, подводные металлические детали); для защиты от таких повреждений следует применять систему антикоррозионной защиты, например, Mercury Precision Parts или систему Quicksilver MerCathode и/или Galvanic Isolator. Настоящая ограниченная гарантия также не распространяется на коррозионные повреждения, вызванные неправильным применением красок на медной основе для необрастающих покрытий. Если требуется защита от обрастания для катеров с подвесными (Outboard) двигателями и двигателями MerCruiser рекомендуется применять краски для необрастающих покрытий на основе трибутилтинадипата (ТБТА). В тех местах, где законом запрещено применение красок на основе ТБТА, для корпуса и транца можно применять краски на медной основе. Не наносите краску на подвесной двигатель или на двигатель MerCruiser. Кроме того, нужно позаботиться о том, чтобы избежать наличия электрического соединения между изделием, находящимся на гарантии, и краской. Для изделия MerCruiser неокрашенное пространство размером, по крайней мере, 38 мм (1,5 дюйма) должно быть оставлено вокруг узла транца. Для уточнения дополнительных подробностей см. «Руководство по эксплуатации и техническому обслуживанию».

Для дополнительной информации относительно событий и обстоятельств, покрываемых и не покрываемых настоящей гарантией, см. раздел «Гарантийное покрытие» «Руководства по эксплуатации и техническому обслуживанию», включенный в настоящую гарантию путем отсылки.

## **ОТКАЗЫ И ОГРАНИЧЕНИЯ:**

**НАСТОЯЩИМ ПРЯМО ОТРИЦАЮТСЯ ПОДРАЗУМЕВАЕМЫЕ ГАРАНТИИ ПРИГОДНОСТИ ДЛЯ ПРОДАЖИ И СООТВЕТСТВИЯ КАКОЙ-ЛИБО КОНКРЕТНОЙ ЦЕЛИ. ЧТО КАСАЕТСЯ ТАКИХ ПОДРАЗУМЕВАЕМЫХ ГАРАНТИЙ, ОТРИЦАТЬ СУЩЕСТВОВАНИЕ КОТОРЫХ НЕВОЗМОЖНО, ИХ ДЕЙСТВИЕ ОГРАНИЧИВАЕТСЯ СРОКОМ ДЕЙСТВИЯ НАШЕЙ ВПРЯМУЮ СФОРМУЛИРОВАННОЙ ГАРАНТИИ. ДАННАЯ ГАРАНТИЯ НЕ ПРЕДУСМАТРИВАЕТ ПОКРЫТИЯ КАКИХ-ЛИБО ДОПОЛНИТЕЛЬНЫХ И КОСВЕННЫХ УБЫТКОВ. ЗАКОНЫ, ДЕЙСТВУЮЩИЕ В НЕКОТОРЫХ СТРАНАХ, ШТАТАХ И ПРОВИНЦИЯХ, НЕ ДОПУСКАЮТ ПРИМЕНЕНИЕ СФОРМУЛИРОВАННЫХ ВЫШЕ ОТКЛОНЕНИЙ, ОГРАНИЧЕНИЙ И ИСКЛЮЧЕНИЙ. КАК СЛЕДСТВИЕ, ЭТИ ОТКАЗЫ, ОГРАНИЧЕНИЯ И ИСКЛЮЧЕНИЯ МОГУТ НА ВАС НЕ РАСПРОСТРАНЯТЬСЯ. НАСТОЯЩАЯ ГАРАНТИЯ ПРЕДОСТАВЛЯЕТ ВАМ ОПРЕДЕЛЕННЫЕ ЮРИДИЧЕСКИЕ ПРАВА, И ВЫ МОЖЕТЕ ОБЛАДАТЬ ДРУГИМИ ЮРИДИЧЕСКИМИ ПРАВАМИ, КОТОРЫЕ ОТЛИЧАЮТСЯ В РАЗЛИЧНЫХ СТРАНАХ, ШТАТАХ И ПРОВИНЦИЯХ.**

# ИНФОРМАЦИЯ О ГАРАНТИИ

## Гарантийное покрытие и исключения

Цель этого раздела – помочь устранить некоторые общераспространённые недопонимания относительно гарантийного покрытия. Приводимая ниже информация объясняет некоторые виды сервиса, на которые гарантия не распространяется. Нижеизложенные положения были включены, в форме указания на них, в Трехлетнюю ограниченную гарантию при отказе, вызванным коррозией, в Международную ограниченную гарантию на подвесные двигатели и в Ограниченную гарантию в США и Канаде на подвесные двигатели.

Необходимо помнить, что такая гарантия покрывает ремонтные работы, необходимые в течение гарантийного периода, связанные с дефектами материала и изготовления. Ошибки при установке, аварии, нормальный износ и ряд других причин, воздействующих на изделие, не покрываются.

Гарантия ограничивается дефектами в материале или изготовлении, но только если продажа заказчику имела место в стране, сбыт в которой был авторизован нами.

Если возникнут вопросы в отношении гарантийного покрытия, просьбы обращаться к авторизованному дилеру. Он будет рад ответить на любые Ваши вопросы.

## ОБЩИЕ ИСКЛЮЧЕНИЯ ИЗ ГАРАНТИИ

1. Мелкие регулировки и настройки, включая проверку, очистку или регулировку свечей зажигания, деталей системы зажигания, установок карбюратора, фильтров, ремней, органов управления и проверку смазки, производимую в связи с нормальным сервисом.
2. Блоки водометных приводов фабричной установки - Конкретными деталями, исключенными из гарантии, являются: Крыльчатка водометного привода и гильза водометного привода, поврежденные от удара или в результате износа, а также поврежденные водой подшипники ведущего вала как результат неправильного технического обслуживания.
3. Повреждения, вызванные халатностью, отсутствием технического обслуживания, аварией, неправильной эксплуатацией, или же неправильной установкой или обслуживанием.
4. Расходы по снятию с воды, спуску на воду, буксировке, снятию и/или замене переборок катера или материала, связанных с конструкцией катера, для обеспечения необходимого доступа к изделию, все соответствующие транспортные расходы и/или время поездки и т.д. Для проведения гарантийного обслуживания должен быть обеспечен разумный доступ к изделию. Клиент должен доставить изделие авторизованному дилеру.
5. Дополнительная работа по обслуживанию, запрошенная клиентом, помимо той, которая необходима для выполнения гарантийного обязательства.
6. Работа, выполняемая кем-либо помимо авторизованного дилера, может покрываться только в следующих обстоятельствах: При выполнении в экстренной ситуации (когда в данном районе нет авторизованного дилера, который бы мог выполнить эту работу, или при отсутствии средств для съема с воды и т. д., если имеется предварительное разрешение изготовителя на выполнение работы на данном объекте).
7. Любые дополнительные и/или косвенные издержки (плата за хранение, телефонные расходы и расходы на аренду любого рода, причиненное неудобство или же потеря времени или дохода) относятся к ответственности владельца.
8. Использование деталей, помимо деталей Mercury Precision или Quicksilver, при выполнении гарантийного ремонта.
9. Смена масел, смазочных материалов или жидкостей в результате нормального технического обслуживания, является ответственностью клиента, если только их потеря или загрязнение не были вызваны отказом изделия, что то делает их подлежащими рассмотрению на предоставление гарантийного покрытия.
10. Участие или подготовка к участию в гонках или другому состязанию, или эксплуатация с нижним узлом гоночного типа.
11. Шум в двигателе не обязательно является указанием на серьезную проблему. Если диагностика указывает на серьезную внутреннюю проблему двигателя, могущую привести к отказу, то причина, вызывающая шум, должна быть устранена в рамках гарантии.
12. Повреждение нижнего узла и/или гребного винта, вызванное столкновением с подводным объектом, считается опасностью, связанной с эксплуатацией на воде.

## ИНФОРМАЦИЯ О ГАРАНТИИ

13. Попадание воды в двигатель через заборник топлива, воздухозаборник или выхлопную систему, или погружение.
14. Отказ любой детали, вызванный отсутствием охлаждающей воды, что является результатом запуска двигателя, не находящегося в воде, забивание впускных магистралей посторонним материалом, слишком высокий подъем двигателя или слишком большой угол наклона двигателя.
15. Использование топлива и смазочных материалов, непригодных для использования с этим изделием. См. раздел Техническое обслуживание.
16. Наша ограниченная гарантия не распространяется на любое повреждение наших изделий, вызванное установкой или использованием деталей и принадлежностей, которые изготовлены или проданы не нами. Гарантия распространяется на неисправности, не относящиеся к использованию указанных деталей или принадлежностей, в том случае, если они во всех других отношениях отвечают условиям ограниченной гарантии на это изделие.

# ОБЩИЕ СВЕДЕНИЯ

## Ответственность человека, управляющего судном'

Человек, управляющий судном, несёт ответственность за правильную и безопасную эксплуатацию лодки, безопасность пассажиров и команды. Настоятельно рекомендуется, чтобы каждый человек, управляющий судном, полностью прочитал данное руководство и разобрался в нём перед эксплуатацией подвесного двигателя.

Необходимо обеспечить присутствие на борту ещё минимум одного человека, который будет проинструктирован по основам запуска и эксплуатации подвесного двигателя и управления лодкой на тот случай, если человек, управляющий судном, окажется не в состоянии управлять им.

## Перед эксплуатацией подвесного двигателя

Внимательно ознакомьтесь с данным руководством. Изучите, как необходимо эксплуатировать подвесной двигатель. В случае возникновения вопросов обращайтесь к своему дилеру.

Соблюдение правил безопасности и эксплуатации в сочетании со здравым смыслом помогут вам избежать получения травм и повреждения лодки.

В данном руководстве и на подвесном двигателе используются следующие предупреждающие знаки и надписи, обращающие ваше внимание на специальные инструкции по безопасности.

### ОПАСНО

Указывает на опасную ситуацию, которая – если не удастся ее избежать – приведет к гибели или серьезной травме.

### ПРЕДУПРЕЖДЕНИЕ

Указывает на опасную ситуацию, которая – если не удастся ее избежать – может привести к гибели или серьезной травме.

### ПРЕДОСТЕРЕЖЕНИЕ

Указывает на опасную ситуацию, которая – если не удастся ее избежать – может привести к легкой травме или травме средней тяжести.

### ПРИМЕЧАНИЕ

Указывает на ситуацию, которая – если не удастся ее избежать – может привести к повреждению двигателя или какой-либо крупной его части.



## ОБЩИЕ СВЕДЕНИЯ

### Допустимая предельная мощность и нагрузка судна

Не перегружайте судно и не превышайте его допустимую предельную мощность. Большинство плавательных транспортных средств снабжены табличками, на которых указаны значения допустимой предельной мощности и нагрузки, определённые изготовителем ТС согласно действующим федеральным нормам. В случае сомнений обращайтесь к дилеру или изготовителю лодки.

U.S. COAST GUARD CAPACITY	
MAXIMUM HORSEPOWER	XXX
MAXIMUM PERSON CAPACITY (POUNDS)	XXX
MAXIMUM WEIGHT CAPACITY	XXX

26777

### ПРЕДУПРЕЖДЕНИЕ

Использование подвесного двигателя, мощность которого превышает значение предельной мощности для судна, может: 1) привести к потере управляемости судна; 2) поместить слишком большой вес на транец и изменить проектные параметры плавучести судна; 3) привести к разрушению судна, особенно в области транца. Превышение допустимой мощности судна может привести к получению серьезных травм, смерти или повреждению судна.

### Эксплуатация скоростного и сверхмощного судна

Если ваш подвесной двигатель будет установлен на скоростном или сверхмощном судне, с которым вы еще не знакомы, мы рекомендуем вам не эксплуатировать его на большой скорости до того, как вы попросите своего дилера выполнить первоначальную регулировку и совершить ознакомительную демонстрационную поездку с водителем, имеющим опыт работы с вашей комбинацией «судно - подвесной двигатель». Для дополнительной информации получите копию нашей брошюры **Эксплуатация сверхмощного судна** у своего дилера, дистрибьютора или в компании «Mercury Marine».

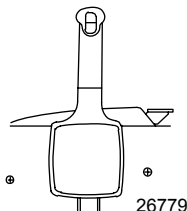
### Устройство дистанционного управления подвесным двигателем

Устройство дистанционного управления, соединённое с Вашим подвесным двигателем, должно быть снабжено защитным устройством «Запуск только в нейтральном положении». С помощью этого запуск двигателя происходит только в том случае, если переключатель передач находится в нейтральном положении.

## ОБЩИЕ СВЕДЕНИЯ

### ▲ ПРЕДУПРЕЖДЕНИЕ

Позволит избежать получения серьезных травм или гибели в результате неожиданного ускорения при запуске двигателя. Конструкция этого подвесного двигателя требует, чтобы применяемое с ним устройство дистанционного управления имело встроенное защитное устройство «Запуск только в нейтральном положении».

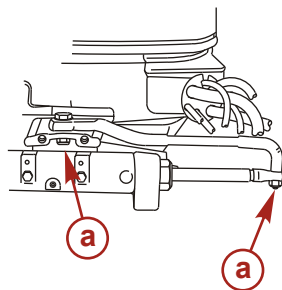


### Дистанционное управление рулем (предупреждение)

Стержень тяги рулевого механизма, соединяющий трос рулевого механизма с двигателем, должен быть прикреплен с помощью самоконтращихся гаек. Эти самоконтращиеся гайки никогда нельзя заменять обычными (неконтращимися) гайками, потому что последние под действием вибрации ослабнут и отвинтятся, что позволит стержню тяги отсоединиться.

### ▲ ПРЕДУПРЕЖДЕНИЕ

Отсоединение стержня тяги может привести к тому, что лодка внезапно совершит полный крутой поворот. Это потенциально резкое действие может привести к тому, что находящиеся на борту судна люди будут выброшены за борт и подвергнутся опасности получения серьезных травм или гибели.



a - Самоконтращиеся гайки

### Уведомление об установке подвесного двигателя

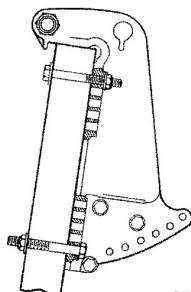
### ▲ ПРЕДУПРЕЖДЕНИЕ

Прежде чем эксплуатировать подвесной двигатель, его следует правильно установить с помощью требуемого монтажного крепежа, как показано выше. Если подвесной двигатель не будет правильно закреплён, это может привести к сбросу его с транца лодки и получению серьезных травм, смертельному исходу или повреждению собственности.

Для обеспечения правильной установки и хорошей работы подвесного двигателя мы настоятельно рекомендуем, чтобы двигатель и связанные с ним принадлежности были установлены Вашим дилером. Если вы устанавливаете подвесной двигатель самостоятельно, см. раздел **Установка подвесного двигателя**.

## ОБЩИЕ СВЕДЕНИЯ

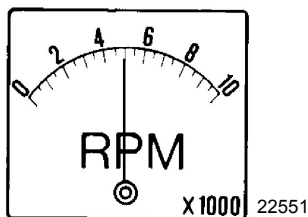
Подвесной двигатель должен быть прикреплен к транцу четырьмя монтажными болтами диаметром 12,7 мм (1/2 дюйма) и поставляемыми контргайками. Установите два болта в верхние и два в нижние отверстия.



27746

### Выбор гребного винта

Для обеспечения наилучших эксплуатационных характеристик вашей комбинации подвесной двигатель – лодка выберите гребной винт, который позволяет работу в верхней половине рекомендуемого диапазона скоростей вращения двигателя при полностью открытой дроссельной заслонке при нормальной нагрузке лодки (см. **Общая информация - Спецификации**). Этот диапазон скоростей вращения двигателя позволяет получать лучшее ускорение при поддержании максимальной скорости лодки.



Если изменившиеся условия приводят к падению скорости вращения двигателя ниже рекомендуемого диапазона (например, более теплая погода, большая влажность, эксплуатация на большой высоте над уровнем моря, увеличенная нагрузка лодки, грязное дно лодки или грязная коробка передач), то для сохранения эксплуатационных характеристик и обеспечения долговечности подвесного двигателя может понадобиться заменить гребной винт или очистить дно лодки и коробку передач.

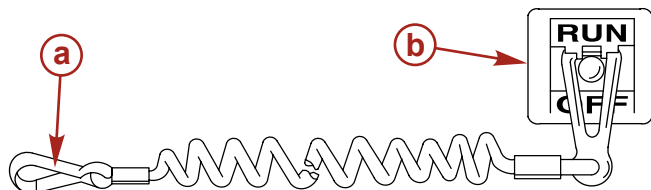
Проверять число оборотов при полностью открытой дроссельной заслонке с помощью точного тахометра, когда у двигателя увеличен угол наклона до положения сбалансированного рулевого управления (усилие рулевого управления одинаково в обоих направлениях) без выхода гребного винта из-под контроля.

### Выключатель со шнуром дистанционной остановки двигателя

Выключатель со шнуром дистанционной остановки двигателя предназначен для выключения двигателя в том случае, когда рулевой удаляется от водительского места слишком далеко (например, если он будет случайно выброшен с водительского места) для того, чтобы привести выключатель в действие. Подвесные двигатели с рукояткой румпеля и некоторые устройства дистанционного управления снабжены выключателем со шнуром дистанционной остановки двигателя. Выключатель со шнуром дистанционной остановки двигателя может быть установлен как вспомогательное устройство – обычно на приборной доске или у борта со стороны водительского места.

## ОБЩИЕ СВЕДЕНИЯ

Трос дистанционной остановки представляет собой кабель длиной 122-152 см (4-5 футов) в растянутом состоянии, с элементом, который вставляется в выключатель на одном конце, и защелкой, которая крепится к рулевому, на другом. Шнур свернут в спираль для уменьшения длины в нерастянутом состоянии и снижения вероятности зацепления соседних предметов. Максимальная длина шнура рассчитана так, чтобы снизить до минимума вероятность самопроизвольного включения, если рулевой будет передвигаться вблизи обычного водительского места. Желательно иметь короткий шнур, обмотать его вокруг запястья или ноги рулевого или завязать на нем узел.



21629

- a - Шнур тросового выключателя
- b - Тросовый выключатель остановки двигателя

Перед началом работы прочтите следующую информацию по технике безопасности.

**Важная информация по технике безопасности.** Выключатель со шнуром для дистанционной остановки двигателя предназначен для выключения двигателя в том случае, если рулевой удаляется от водительского места слишком далеко и не может привести выключатель в действие. Это произойдет, если рулевой случайно упадет за борт или, находясь в лодке, удалится достаточно далеко от водительского места. Случайные и неосторожные падения за борт наиболее вероятны для определенных видов лодок, например, в надувных лодках или в лодках для ловли окуна с низкими бортами, быстроходных лодках и требующих осторожного обращения легких рыболовных лодках, управляемых с помощью ручного румпеля. Случайное выпадение за борт может также произойти в результате неправильного метода управления, например, если рулевой сидит на спинке сиденья или планшете при глиссировании, стоит при глиссировании, сидит на приподнятых настилах рыболовных лодок, глиссирует в мелких водах или водах с препятствиями, отпускает штурвал или рукоятку румпеля, которая тянет лодку в одном направлении, пьет алкогольные напитки или принимает наркотики, или выполняет рискованные маневры на большой скорости.

Приведение в действие выключателя со шнуром дистанционной остановки двигателя приведет к немедленной остановке двигателя, но лодка в течение некоторого времени еще продолжит движение по инерции, а пройденное расстояние будет зависеть от скорости и угла поворота в момент выключения двигателя. Тем не менее, лодка не совершит полный оборот. Во время движения по инерции лодка может причинить такую же серьезную травму тем, кто находится на ее пути, как и при движении с включенным двигателем.

Мы настоятельно рекомендуем проинструктировать всех находящихся в лодке людей по поводу способов запуска и управления, поскольку от них может потребоваться управлять двигателем в экстренной ситуации (например, если рулевой случайно упадет за борт).

### ⚠ ПРЕДУПРЕЖДЕНИЕ

В случае выпадения рулевого из лодки вероятность его травмирования или гибели (если его перевернет лодка) значительно снижается в том случае, если двигатель будет немедленно остановлен. Всегда правильно подсоединяйте оба конца шнура выключателя дистанционной остановки двигателя – к выключателю и к рулевому.

## ОБЩИЕ СВЕДЕНИЯ

### ⚠ ПРЕДУПРЕЖДЕНИЕ

**Примите меры, чтобы исключить серьезные травмы или гибель из-за резких ускорений, возникающих в результате случайного или непреднамеренного приведения в действие выключателя двигателя. Рулевой лодки ни в коем случае не должен покидать водительское место, не отсоединив от себя шнур выключателя остановки двигателя.**

Во время управления лодкой существует также возможность случайного или непреднамеренного приведения выключателя в действие. Это может привести к одной или ко всем перечисленным ниже потенциально опасным ситуациям:

- В результате неожиданного прекращения движения вперед находящиеся в лодке люди могут быть выброшены вперед – это особенно касается пассажиров, сидящих впереди, которые могут быть выброшены через нос, и которых затем может ударить коробка передач или гребной винт.
- Потеря мощности и контроля направления при сильном волнении водной поверхности, сильном течении или ветре.
- Потеря управления при швартовке.

## Защита людей, находящихся в воде

### ВО ВРЕМЯ СОВЕРШЕНИЯ ПРОГУЛКИ ПО ВОДЕ НА ЛОДКЕ

Человеку, находящемуся в воде, крайне трудно быстро уклониться от лодки, движущейся в его направлении даже с малой скоростью.



21604

В обязательном порядке замедляйте ход и будьте исключительно осторожны при движении лодки в тех местах, где в воде могут находиться люди.

Во время движения лодки по инерции и при нейтральном положении коробки передач подвесного двигателя, усилия, оказываемого водой на гребной винт, достаточно для того, чтобы заставить гребной винт вращаться. Это вращение гребного винта в нейтральном положении может привести к получению серьезных травм.

## ПРИ СТАЦИОНАРНОМ ПОЛОЖЕНИИ ЛОДКИ

### ⚠ ПРЕДУПРЕЖДЕНИЕ

**Немедленно остановите двигатель в том случае, если вблизи вашей лодки в воде находится человек. Находящийся в воде человек может получить серьезную травму при контакте с вращающимся гребным винтом, движущейся лодкой, движущейся коробкой передач или любым твердым предметом, жестко соединенным с движущейся лодкой или коробкой передач.**

Прежде, чем позволить людям плавать или находиться в воде вблизи Вашей лодки, переведите подвесной двигатель в нейтральное положение и выключите его.

## ОБЩИЕ СВЕДЕНИЯ

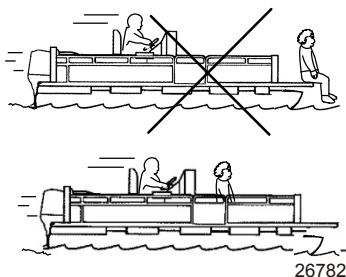
### Предупреждения, связанные с безопасностью пассажиров - понтонные и палубные катера

Во время движения катера обязательно следите за месторасположением всех пассажиров. Во время любого движения катера ни в коем случае не позволять пассажирам стоять или использовать сиденья в целях, отличных от установленных для движения со скоростью, превышающей обороты холостого хода. Внезапное уменьшение скорости движения лодки (например, попадание в волну или сильное течение), внезапное торможение или резкое изменение направления движения могут выбросить их вперед или за борт лодки. Пассажиры, упавшие за борт через нос лодки и оказавшиеся между двумя понтонами, могут попасть под работающий подвесной двигатель.

#### КАТЕРА С ОТКРЫТОЙ ПЕРЕДНЕЙ ПАЛУБОЙ

Во время движения катера никто не должен находиться на палубе перед ограждением. Все пассажиры должны находиться за ограждением.

Люди, находящиеся на передней палубе, могут легко быть выброшены за борт; а у тех, кто сидит, свесив ноги с переднего борта, ноги могут быть захвачены волной, и они могут оказаться в воде.



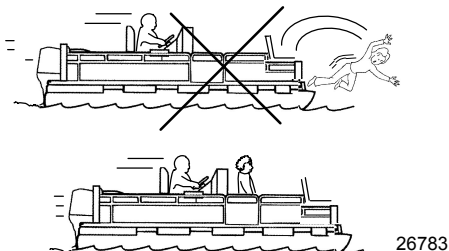
#### **▲ ПРЕДУПРЕЖДЕНИЕ**

Избегайте получения серьезных травм или гибели вследствие падения за борт через передний край палубы понтона и при продолжении движения понтона вперед. Во время движения катера держаться на удалении от переднего края палубы и находиться в сидячем положении.

#### КАТЕРА С УСТАНОВЛЕННЫМИ СПЕРЕДИ, НА ВОЗВЫШЕНИИ, СИДЕНЬЯМИ ДЛЯ РЫБНОЙ ЛОВЛИ

Установленные на возвышении сиденья для рыбной ловли не предназначены для использования при движении лодки со скоростью, превышающей скорость холостого хода или скорость при тролловом лове. Сидеть только на сиденьях, предназначенных для движения при большой скорости.

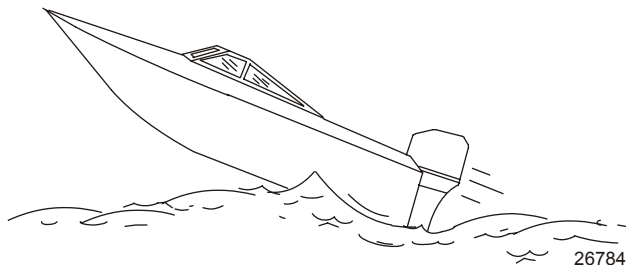
Любое неожиданное внезапное изменение скорости движения катера может привести к тому, что высоко сидящий пассажир будет выброшен за борт через переднюю часть катера.



# ОБЩИЕ СВЕДЕНИЯ

## Подпрыгивание на волнах и в спутной струе

Плавание на волнах и в спутной струе является естественной частью катания на лодках, используемых для отдыха. Тем не менее, возникает определённая опасность, если это происходит на достаточно большой скорости, при которой корпус лодки частично или полностью выходит из воды, и особенно при повторном вхождении лодки в воду.



Самое главное в данной ситуации - обеспечить сохранение направления движения лодки в середине прыжка. В противном случае при приводнении лодка может резко повернуться в совершенно новом направлении. При таком резком изменении направления движения находящиеся в лодке люди могут быть выброшены из своих сидений или даже за борт.

### **⚠ ПРЕДУПРЕЖДЕНИЕ**

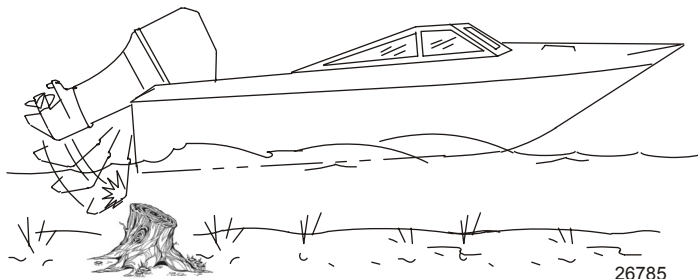
**Старайтесь избегать получения серьезных травм или гибели в случае, если вас подбросит в лодке или выбросит за борт после подпрыгивания лодки на волне или в спутной струе. По возможности старайтесь избегать подпрыгивания на волне или в спутной струе. Проинструктируйте всех находящихся в лодке людей о том, чтобы, если произойдет подпрыгивание в спутной струе или на волне, они опустились вниз и держались за любой поручень лодки.**

При подпрыгивании лодки на волне или в спутной струе возможна и другая, более редкая опасная ситуация. Если нос взлетевшей лодки наклонится достаточно низко, то при контакте с водой он может пройти под воду, и на мгновение возникнет «эффект подводной лодки». Это может вызвать почти мгновенную остановку лодки, и находящиеся в ней люди полетят вперед. Лодка может также резко повернуться в сторону.

# ОБЩИЕ СВЕДЕНИЯ

## Столкновение с подводными препятствиями

При катании на лодке на мелководье или в местах, где вы предполагаете наличие подводных препятствий, о которые могут удариться подвесной двигатель или дно лодки, снизьте скорость и двигайтесь осторожно. **Самое важное, что вы можете сделать для того, чтобы уменьшить вероятность получения травм или повреждения при столкновении с плавающим или подводным предметом, это контролировать скорость движения лодки. При этих условиях максимальная скорость катера должна быть 24–40 км/ч (от 15 до 25 миль/час).**



### **⚠ ПРЕДУПРЕЖДЕНИЕ**

**Во избежание получения серьезных травм или гибели в случае, когда подвесной двигатель целиком или частично войдет в лодку после удара о плавающее или подводное препятствие, максимальная скорость не должна превышать минимальную скорость глиссирования.**

При ударе о плавающий или подводный предмет может возникнуть бесчисленное количество различных ситуаций. В результате некоторых таких ситуаций может произойти следующее:

- Часть подвесного двигателя или весь двигатель может сорваться и влететь в лодку.
- Катер может внезапно изменить направление движения. Такое резкое изменение направления движения может привести к тому, что находящиеся в лодке люди будут выброшены из своих сидений или за борт.
- Произойдет быстрое снижение скорости. Это приведёт к тому, что находящиеся в лодке люди будут выброшены вперед или даже за борт.
- Произойдёт повреждение подвесного двигателя и/или лодки при ударе.

Помните, что для того, чтобы уменьшить вероятность получения травмы или повреждений при ударе в таких ситуациях, крайне важно контролировать скорость движения лодки. При движении на участке, где известно о наличии подводных препятствий, скорость движения лодки не должна превышать минимальную скорость глиссирования.

После удара о подводный предмет как можно скорее заглушите двигатель и убедитесь в отсутствии у подвесного мотора повреждённых или ослабленных деталей. Если вы обнаружили или предполагаете какое-либо повреждение, обязательно доставьте подвесной двигатель уполномоченному дилеру для проведения тщательного обследования и необходимого ремонта.

Необходимо также проверить катер на наличие трещин корпуса, трещин транца или протекания воды.

Эксплуатация повреждённой лодки может привести к дополнительному повреждению других деталей подвесного двигателя или ухудшить управление лодкой. В случае необходимости продолжить плавание обязательно значительно уменьшите скорость.



## ОБЩИЕ СВЕДЕНИЯ

### ⚠ ПРЕДУПРЕЖДЕНИЕ

Старайтесь избегать получения серьезных травм или гибели в результате потери контроля над движением катера. Продолжение движения при наличии большого повреждения от удара может привести к внезапному отказу какой-либо детали подвесного двигателя при последующем ударе или даже без него. Следует тщательно проверить подвесной двигатель и произвести необходимый ремонт.

### Выбросы выхлопных газов

#### БУДЬТЕ ОСТОРОЖНЫ: ВОЗМОЖНО ОТРАВЛЕНИЕ УГАРНЫМ ГАЗОМ (ОКСИДОМ УГЛЕРОДА)

Оксид углерода присутствует во всех выхлопных газах двигателей внутреннего сгорания. К таким двигателям относятся подвесные, кормовые и бортовые двигатели, приводящие в движение катера, а также генераторы, применяемые для привода различных приспособлений, установленных на катерах. Оксид углерода является смертельно опасным газом без запаха, цвета и вкуса.

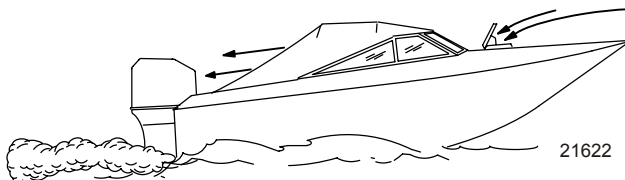
Ранние симптомы отравления оксидом углерода, которые не следует путать с морской болезнью или опьянением, включают головную боль, головокружение и тошноту.

### ⚠ ПРЕДУПРЕЖДЕНИЕ

Не допускайте работу двигателя при недостаточной вентиляции. Длительное воздействие оксида углерода достаточной концентрации может привести к потере сознания, церебральным нарушениям или смертельному исходу.

#### НАДЛЕЖАЩАЯ ВЕНТИЛЯЦИЯ

Для удаления дыма обеспечивайте вентиляцию пассажирских помещений, откройте бортовые занавески или носовые люки.



Пример рекомендуемого потока воздуха на катере

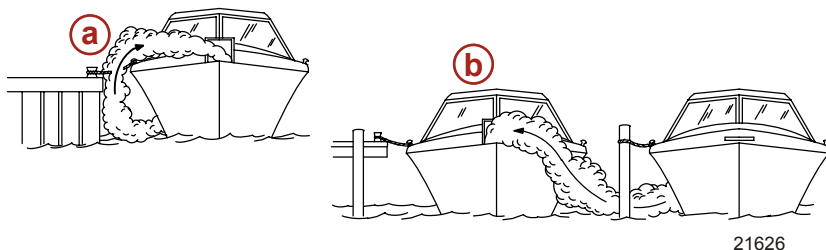
#### НЕДОСТАТОЧНАЯ ВЕНТИЛЯЦИЯ

При определенных условиях движения и/или направлении ветра в постоянно закрытых или закрываемых брезентом кабинах или рубках с недостаточной вентиляцией может накапливаться оксид углерода. Установить на катере минимум один детектор оксида углерода.

Несмотря на редкость подобного события, в безветренный день пловцы и пассажиры в закрытом пространстве неподвижно стоящего катера либо вблизи работающего двигателя могут подвергнуться воздействию опасной концентрации оксида углерода.

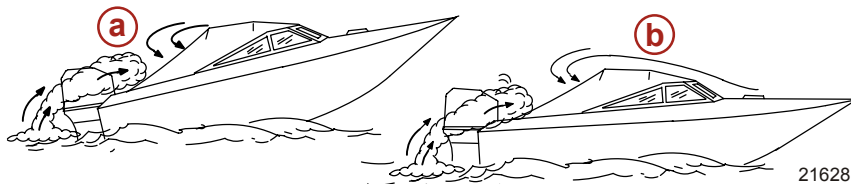
# ОБЩИЕ СВЕДЕНИЯ

## ПРИ НЕПОДВИЖНОМ КАТЕРЕ



- a - Работа двигателя, когда катер пришвартован в замкнутом пространстве.
- b - Швартовка вблизи другого катера, у которого работает двигатель

## ПРИ ДВИЖЕНИИ КАТЕРА



- a - Эксплуатация катера со слишком большим углом носового дифферента.
- b - Эксплуатация катера с закрытыми передними люками

## Выбор вспомогательных устройств для Вашего подвесного двигателя

Фирменные вспомогательные устройства Mercury Precision или Quicksilver были разработаны и испытаны специально для Вашего подвесного двигателя. Их можно приобрести у дилеров компании Mercury Marine.

Некоторые вспомогательные устройства, которые изготовлены другими компаниями, не предназначены для безопасного использования с вашим подвесным двигателем или его системой управления. Получите и прочитайте инструкции по установке, эксплуатации и техническому обслуживанию для всех выбранных вами вспомогательных устройств.

### **▲ ПРЕДУПРЕЖДЕНИЕ**

**Перед установкой вспомогательных устройств обязательно проконсультируйтесь с вашим дилером. Неправильное применение допустимых, или применение недопустимых вспомогательных устройств может привести к получению серьезных травм или гибели человека; выходу двигателя из строя.**

## Советы по безопасному хождению на лодках

Для того, чтобы насладиться безопасной прогулкой по воде, необходимо ознакомиться с правилами и ограничениями хождения на лодках, существующими в определённой местности и/или в определённой стране, а также помнить следующее.

## ОБЩИЕ СВЕДЕНИЯ

**Пользуйтесь плавучими приспособлениями.** Необходимо обеспечить наличие разрешенных к использованию плавсредств для каждого находящегося на борту человека (это закон), они должны находиться в легкодоступном месте.

**Не перегружайте лодку.** Большинство лодок классифицированы и сертифицированы на максимальную допустимую нагрузку (вес) (см. табличку допустимой предельной мощности и нагрузки Вашей лодки). В случае возникновения сомнений обратитесь к своему дилеру или изготовителю лодки.

**Проводите проверку безопасности и требуемое техническое обслуживание.** Соблюдайте график регулярного техобслуживания и обеспечьте надлежащее выполнение всех ремонтных работ.

**Выучите и соблюдайте все навигационные правила и законы хождения по морским путям.** Водители лодок должны закончить курс по технике безопасности при хождении на лодках. В США курсы предлагают следующие организации: 1) U.S. Coast Guard Auxiliary, 2) Power Squadron, 3) Red Cross (Красный Крест) и 4) Ваше местное агентство по наблюдению за соблюдением законов, касающихся хождения на лодках. Запросы можно направлять в Boating Hotline, телефон 1-800-368-5647, или в Boat U.S. Foundation, телефон для информации 1-800-336-BOAT (1-800-336-2628).

**Убедитесь в том, что все люди, находящиеся в лодке, правильно сидят.** Не позволяйте никому сидеть или находиться в любой части лодки, не предназначенной для такого использования. К этому относятся спинки сидений, планширы, транец, нос, палубы, приподнятое или любое поворачивающееся сиденье для рыбалки - любое место, которое при неожиданном ускорении, внезапной остановке, неожиданной потере управления лодкой или внезапном движении лодки может привести к выбросу человека за борт или в лодку.

**Ни в коем случае не катайтесь на лодке, находясь в состоянии алкогольного опьянения или будучи под воздействием наркотиков (это закон).** Употребление алкоголя или наркотиков ослабляют вашу способность объективно оценивать ситуацию и резко снижают способность быстро реагировать.

**Подготовьте других водителей лодки.** Необходимо обеспечить присутствие на борту ещё минимум одного человека, который будет проинструктирован по основам запуска и эксплуатации подвесного двигателя и управления лодкой на случай, если человек, управляющий лодкой, окажется не в состоянии управлять ею.

**Посадка пассажиров на лодку.** Когда пассажиры садятся в лодку, высаживаются из нее или находятся в задней части (на корме) лодки, всегда останавливайте двигатель. Недостаточно просто переключить подвесной двигатель на нейтральную передачу.

**Будьте внимательны.** Согласно закону, человек, управляющий судном, должен вести постоянное зрительное и слуховое наблюдение. Водитель должен иметь открытый обзор, особенно перед собой. Ни пассажиры, ни груз, ни сиденье для рыбалки не должны блокировать обзор водителя при управлении лодкой, если скорость лодки превышает скорость холостого хода.

**Ни в коем случае не ведите лодку непосредственно позади человека на водных лыжах (существует вероятность его падения).** В качестве примера: ваша лодка передвигается со скоростью 40 км/ч (25 миль/час), значит, упавшего в 61 м (200 футов) впереди вас человека на водных лыжах вы переедете через 5 секунд.

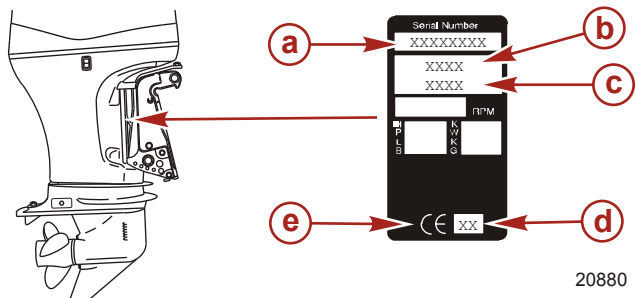
**Смотрите, нет ли упавших лыжников.** При использовании лодки для катания на водных лыжах или подобной деятельности и при возвращении для помощи упавшему лыжнику, всегда держите его по водителскому борту лодки. Водитель должен всегда видеть упавшего лыжника и ни в коем случае не подвезжать задним ходом к лыжнику или любому человеку, находящемуся в воде.

**Заявляйте о несчастных случаях.** Согласно закону, водители лодок обязаны подавать своему штатному агентству по наблюдению за соблюдением законов Boating Accident Report (Заявление о несчастном случае при хождении на лодке), если их лодка была вовлечена в определённые несчастные случаи. О несчастном случае при хождении на лодке надо заявлять, если, во-первых, имеет место или вероятен смертельный исход, во-вторых, получена травма, требующая большего медицинского вмешательства, чем оказание первой помощи, в-третьих, произошло повреждение лодок или другой собственности, если величина ущерба превышает 500 долларов США, или, в-четвёртых, лодка полностью утрачена. За дальнейшей помощью обращайтесь в местное агентство по наблюдению за соблюдением законов.

## ОБЩИЕ СВЕДЕНИЯ

### Запись серийного номера

Необходимо записать этот номер для ссылок на него в будущем. Серийный номер находится на подвесном двигателе в месте, показанном на рисунке.



- a - Серийный номер
- b - Год модели
- c - Обозначение модели
- d - Год выпуска
- e - Знак европейской сертификации (если применимо)

### 80/100/115, технические параметры - международные

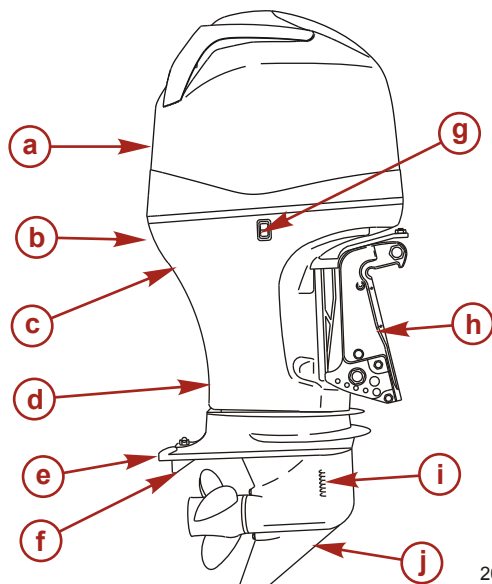
Модели	80/100/115
Мощность, л.с.	80/100/115
Мощность, кВт	58,8/73,6/84,6
Диапазон скоростей вращения при полностью открытой дроссельной заслонке	80/100 л.с. - 5000-6000 115HP - 5800-6400
Скорость холостого хода на нейтрали <sup>1</sup> .	700 об/мин
Количество цилиндров	4
Рабочий объем цилиндра	1731 куб. см (105,6 куб.д.)
Диаметр цилиндра	82 мм (3,23 дюйма)
Ход поршня	82 мм (3,23 дюйма)
Рекомендуемая свеча зажигания	NGK LFR4A-E
Искровой промежуток	0,8 мм (0,032 дюйма)
Размер шестигранника свечи зажигания	16 мм
Передаточное число	80/100 л.с. - 2,33:1 115 л.с. - 2,07:1
Рекомендуемый бензин	См. раздел <b>Топливо и масло</b>
Рекомендуемое масло	См. раздел <b>Топливо и масло</b>
Объем смазки коробки передач	710 мл (24 жид. унции)

1. При полностью прогревом двигателя.

## ОБЩИЕ СВЕДЕНИЯ

Модели	80/100/115
Объём масла в двигателе при замене масляного фильтра	5,0 литров (5,3 кварт)
Номинальные параметры аккумуляторной батареи	1000 ампер тока запуска судового двигателя (MCA), 800 ампер при запуске непрогретого двигателя (CCA) или 180 ампер-часов
Уровень шума для уха водителя (стандарт ICOMIA 39-94)	82,9

### Идентификация компонентов



- a** - Верхняя крышка
- b** - Нижний кожух
- c** - Индикаторное отверстие водяного насоса
- d** - Корпус приводного вала
- e** - Противовентиляционная пластина
- f** - Триммер
- g** - Вспомогательный переключатель наклона
- h** - Транцевые кронштейны
- i** - Входные отверстия заборника охлаждающей воды
- j** - Коробка передач

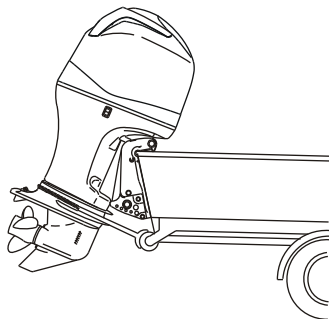
20784

# ТРАНСПОРТИРОВКА

## Буксирование лодки с подвесным двигателем

Буксируйте лодку с отклоненным вниз подвесным двигателем в вертикальном рабочем положении.

Если необходимо обеспечить дополнительный дорожный просвет, подвесной двигатель нужно наклонить вверх с помощью устройства поддержки подвесного двигателя. За рекомендациями обратитесь к своему местному дилеру. Для железнодорожных переездов, проездов и в случае подпрыгивания прицепа может понадобиться дополнительный дорожный просвет.



20759

**ВАЖНАЯ ИНФОРМАЦИЯ:** Не полагайтесь на то, что система усилителя дифференциала и наклона или ручка изменения наклона будет поддерживать необходимый дорожный просвет при буксировании. Ручка изменения наклона подвесного двигателя не предназначена для поддержки подвесного двигателя при буксировании.

Включите переднюю передачу на подвесном двигателе. Это предотвратит свободное вращение гребного винта.

# ТОПЛИВО И МАСЛО

## Рекомендации по применению топлива

**ВАЖНОЕ ЗАМЕЧАНИЕ:** Использование ненадлежащего бензина может повредить двигатель. Повреждение двигателя в результате использования ненадлежащего бензина считается неправильной эксплуатацией двигателя, и вызванное этим повреждение не покрывается ограниченной гарантией.

## ОКТАНОВОЕ ЧИСЛО ТОПЛИВА

Двигатели Mercury MerCruiser удовлетворительно работают при использовании основных марок неэтилированного бензина, соответствующих требованиям следующих спецификаций:

**США и Канада** - Топливо с октановым числом, указанным на бензоколонке, 87 (R + M)/2 минимум. Также приемлемым является бензин высшего качества [92 (R+M)/2 Octane]. Нельзя использовать этилированный бензин.

**За пределами США и Канады** - Топливо с октановым числом, указанным на бензоколонке, 90 RON минимум. Также является приемлемым бензин высшего качества (98 RON). Нельзя использовать этилированный бензин.

## ПРИМЕНЕНИЕ РЕФОРМУЛИРОВАННОГО (ОКСИГЕНИРОВАННОГО) БЕНЗИНА (ТОЛЬКО В США)

Применение этого типа бензина требуется в некоторых районах США. Двумя типами оксигената, используемыми в этом топливе, являются спирт (этанол) и эфир (МТВЕ (метил-три-бутиловый эфир) или ЕТВЕ (этил-три-бутиловый эфир)). Если этанол является оксигенатом, используемым в бензине в данном районе, то см. Спиртосодержащий бензин.

Такой реформулированный бензин пригоден для использования в двигателе Mercury Marine.

## СПИРТСОДЕРЖАЩИЙ БЕНЗИН

Если бензин, используемый в данном районе, содержит метанол (метиловый спирт) или этанол (этиловый спирт), то необходимо узнать об определенных неблагоприятных воздействиях, которые из-за этого могут возникнуть. Такие неблагоприятные воздействия носят более тяжелый характер при использовании метанола. Повышение процентного содержания спирта в топливе также может усилить эти неблагоприятные воздействия.

Некоторые из этих воздействий являются следствием того, что спирт в бензине может абсорбировать влагу из воздуха, что приводит к отделению воды/спирта от бензина в топливном баке.

Компоненты топливной системы двигателя Mercury Marine выдерживают до 10% содержания спирта в бензине. Нам неизвестно, какой процент может выдержать топливная система вашей лодки. Необходимо обратиться к изготовителю лодки за конкретными рекомендациями по комплектующим топливной системы лодки (топливные баки, топливные магистрали и фитинги). Необходимо помнить, что спиртосодержащий бензин может усилить следующие неблагоприятные факторы:

- Коррозия металлических деталей
- Ухудшение состояния резиновых и пластмассовых деталей
- Попадание топлива через резиновые топливные магистрали
- Трудности с запуском и эксплуатацией

### ПРЕДУПРЕЖДЕНИЕ

**Утечка топлива означает опасность воспламенения или взрыва, что может вызвать серьезные травмы или гибель людей. Периодически осматривайте все элементы топливной системы на утечки, размягчение, затвердевание, разбухание или коррозию, особенно после консервации. При любых признаках протечки или изнашивания необходимо производить замену до возобновления эксплуатации двигателя.**

Ввиду возможных отрицательных воздействий присутствия спирта в бензине рекомендуется, при возможности, использовать только бензин, не содержащий спирта. Если имеется только спиртосодержащее топливо или о присутствии спирта неизвестно, необходимо чаще выполнять проверку на протечки и аномальности.

# ТОПЛИВО И МАСЛО

**ВАЖНАЯ ИНФОРМАЦИЯ:** При эксплуатации двигателя Mercury Marine на спиртосодержащем бензине необходимо избегать хранения бензина в топливном баке в течение длительного периода времени. Длительные периоды хранения, обычные для катеров, создают специфические проблемы. В автомобилях топливо с примесью спирта обычно потребляется до того, как оно может поглотить достаточное количество влаги для возникновения каких-либо проблем, однако лодки часто находятся без движения в течение достаточно длительного времени для возникновения разделения фаз. Кроме того, во время консервации может иметь место внутренняя коррозия, если спирт смыл защитную масляную пленку с внутренних комплектующих.

## Заливка топлива в бак

### ⚠ ПРЕДУПРЕЖДЕНИЕ

Избегайте получения серьезных травм или гибели в результате пожара или взрыва бензина. При заполнении топливных баков всегда останавливайте двигатель, НЕ курите, и не допускайте наличия поблизости открытого огня или искр.

Заливайте топливо в бак на открытом воздухе и вдали от источников тепла, искр и открытого огня.

Для заполнения переносных топливных баков уберите их с лодки.

Перед добавлением топлива в бак всегда останавливайте двигатель.

Не заполняйте бак доверху. Оставьте примерно 10% объема бака незаполненным. При повышении его температуры топливо увеличится в объеме и может дать утечку под действием давления, если бак будет заполнен доверху.

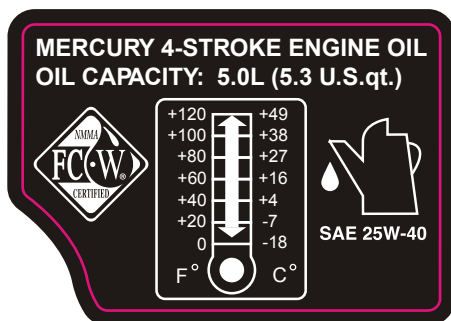
## УСТАНОВКА ТОПЛИВНОГО БАКА В ЛОДКЕ

Расположите топливный бак в лодке таким образом, чтобы вентиляционное устройство находилось выше уровня топлива при нормальных условиях эксплуатации лодки.

## Рекомендуемое моторное масло

В общем случае, для работы при любой температуре, рекомендуется применять сертифицированную смесь синтетических масел 25W-40 из загущенных масел для 4-тактных подвесных двигателей Mercury или Quicksilver NMMA FC-W. Если рекомендуемое сертифицированное масла Mercury или Quicksilver NMMA FC-W отсутствует, можно применять сертифицированное масло известной марки для 4-тактных подвесных двигателей NMMA FC-W или масло такой же вязкости.

**ВАЖНАЯ ИНФОРМАЦИЯ:** Не рекомендуется применять масла без мощных присадок, загущенные масла (отличные от сертифицированного масла Mercury или Quicksilver NMMA FC-W или сертифицированного масла NMMA FC-W известной марки), синтетические масла, масла низкого качества или масла, содержащие твердые присадки.



20862



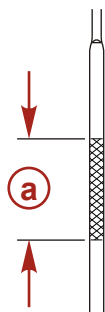
# ТОПЛИВО И МАСЛО

## Проверка уровня и добавление масла в двигатель

**ВАЖНАЯ ИНФОРМАЦИЯ:** Не переливайте масло. Отклоните подвесной двигатель наружу/вверх от вертикального положения примерно на одну минуту, чтобы оставшееся в нем масло могло стечь обратно в поддон для масла. Верните подвесной двигатель в вертикальное положение (не наклонное) после проверки масла двигателя. Для обеспечения точности показаний проверяйте масло только при холодном двигателе или после того, как двигатель не работал хотя бы в течение часа.

1. Перед запуском (холодного двигателя) отклоните подвесной двигатель наружу/вверх от вертикального положения, чтобы оставшееся в нем масло могло стечь обратно в поддон для масла. Оставьте подвесной двигатель в наклонном положении примерно на одну минуту.
2. Установите подвесной двигатель вертикально в рабочее положение.
3. Снимите верхний кожух. Обратитесь к разделу **Техническое обслуживание - снятие и установка верхнего кожуха**.
4. Выньте масляный щуп. Вытрите кончик масляного щупа сухой тканью или полотенцем и вставьте полностью обратно.
5. Снова выньте масляный щуп и посмотрите на уровень масла. Уровень масла должен быть в рабочем диапазоне (в заштрихованной области).

**ВАЖНАЯ ИНФОРМАЦИЯ:** Не пытайтесь долить масло до верхней границы рабочего диапазона (заштрихованной области). Уровень масла является правильным, поскольку он находится в рабочем диапазоне (в заштрихованной области).

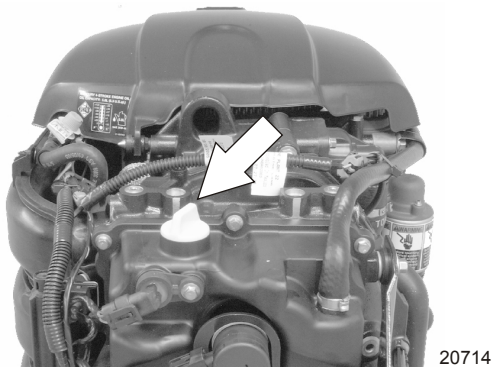


20712

**a** - Рабочий диапазон уровня масла

## ТОПЛИВО И МАСЛО

- Если уровень масла находится ниже рабочего диапазона (заштрихованной области), снимите крышку отверстия для заливки масла и долейте примерно 500 мл (16 унций) указанного машинного масла для подвесных двигателей. Подождите несколько минут, пока долитое масло стечет в поддон картера, а затем снова проверьте уровень масляным щупом. Повторяйте процесс до тех пор, пока уровень масла не достигнет рабочего диапазона (заштрихованной области). Не пытайтесь долить масло до верхней границы рабочего диапазона (заштрихованной области).



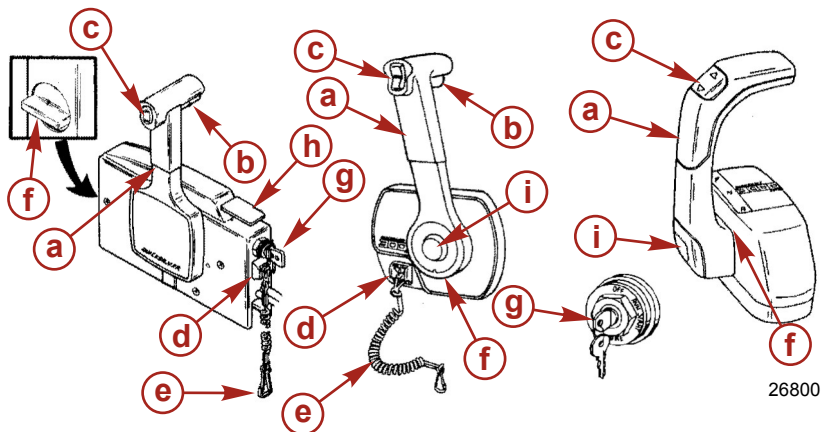
**ВАЖНАЯ ИНФОРМАЦИЯ:** Проверьте масло на наличие признаков загрязнений. Масло, загрязнённое водой, будет молочного цвета; масло, загрязнённое топливом, будет иметь сильный запах топлива. Если вы заметите, что масло загрязнено, попросите вашего дилера проверить двигатель.

- Вставьте щуп полностью обратно.
- Плотно заверните ручную крышку маслозаливной горловины.
- Установите на место верхнюю крышку.

# ХАРАКТЕРИСТИКИ И ОРГАНЫ УПРАВЛЕНИЯ

## Функции дистанционного управления

Ваша лодка может быть оборудована одним из показанных здесь устройств дистанционного управления Mercury Precision или Quicksilver. Если это не так, посоветуйтесь со своим дилером относительно описания функций и работы устройств дистанционного управления.



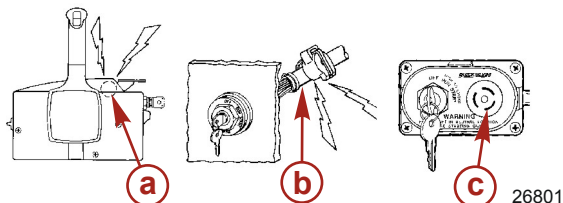
- a** - Рукоятка управления – Forward («Вперед»), Neutral («Нейтральное положение»), Reverse («Задний ход»).
- b** - Рычаг освобождения нейтрали.
- c** - Выключатель дифферента/наклона (если таковой установлен). - См. **Возможности и устройства управления - Усилитель дифферента и наклона**.
- d** - Выключатель со шнуром дистанционной остановки двигателя - См. раздел **Общая информация - выключатель со шнуром дистанционной остановки двигателя**.
- e** - Выключатель со шнуром - См. раздел **Общая информация - выключатель со шнуром дистанционной остановки двигателя**.
- f** - Регулировка трения дроссельной заслонки - Для регулировки пульта консольного типа требуется снятие крышки.
- g** - Замок зажигания - «OFF» (выключено), «ON» (включено), «START» (пуск).
- h** - Рукоятка большой скорости холостого хода - См. **Эксплуатация - Запуск двигателя**.
- i** - Кнопка «только дроссель» - См. раздел **Эксплуатация - Запуск двигателя**.

# ХАРАКТЕРИСТИКИ И ОРГАНЫ УПРАВЛЕНИЯ

## Система оповещения

### ПРЕДУПРЕЖДАЮЩИЕ ЗВУКОВЫЕ СИГНАЛЫ

Система предупреждения подвесного двигателя включает предупреждающий звуковой сигнал, установленный в лодке. В моделях с дистанционным управлением он установлен в устройстве дистанционного управления или соединён с переключателем зажигания. В моделях с ручкой румпеля предупредительный звуковой сигнал расположен в панели ключа зажигания.



- a - Звуковой сигнал, установленный в устройстве дистанционного управления
- b - Звуковой сигнал, соединённый с замком зажигания
- c - Звуковой сигнал в панели замка зажигания

Имеются два типа предупреждающих звуковых сигналов, чтобы оповестить оператора о проблеме, возникшей в системе управления двигателем.

1. **Непрерывный гудок в течение шести секунд:** Указывает на критическое состояние двигателя. При определенных состояниях двигателя может включиться система защиты двигателя, которая защитит двигатель, ограничив его мощность. Вы должны немедленно вернуться в порт и связаться со своим сервисным дилером.
2. **Прерывистые короткие гудки в течение шести секунд:** Указывает на не критическое состояние двигателя. Это состояние не требует немедленного вмешательства. Вы можете продолжать пользоваться лодкой, однако, в зависимости от характера проблемы, мощность двигателя может быть ограничена системой защиты двигателя (см. далее «Система защиты двигателя»), чтобы защитить двигатель. Вы должны связаться со своим сервисным дилером при первой удобной возможности.

Важно отметить, что в любом из этих двух случаев звуковой сигнал прозвучит только один раз. Если вы остановите двигатель и запустите его снова, то звуковой сигнал прозвучит снова, ещё один раз, если неисправность все еще не устранена. Для наглядного отображения определенных функций двигателя или получения дополнительной информации о двигателе см. далее «Информация об изделиях SmartCraft».

Рулевой может устранить проблемы двигателя, о которых сообщает предупредительный звуковой сигнал. В частности, следующие:

- Проблема в системе охлаждения (давление воды или температура двигателя). Предупредительный звуковой сигнал представляет собой прерывистые короткие гудки в течение шести секунд. Остановите двигатель и проверьте, не засорены ли водозаборные отверстия в коробке передач.
- Проблема из-за низкого давления масла. Предупреждающий звуковой сигнал будет представлять собой непрерывный гудок в течение шести секунд. Остановите двигатель и проверьте, не низкий ли уровень масла в двигателе. См. раздел **Топливо и масло - проверка и добавление масла в двигатель**.

## СИСТЕМА ЗАЩИТЫ ДВИГАТЕЛЯ

Система защиты двигателя позволяет контролировать главные датчики двигателя для раннего определения неисправностей. Блок защиты двигателя работает всегда, когда эксплуатируется двигатель, так что вам не нужно беспокоиться о том, защищен ваш двигатель или нет. Система указывает на возникновение проблемы с помощью предупреждающего звукового сигнала в течение шести секунд и/или ограничения мощности двигателя для обеспечения защиты двигателя.

В случае приведения в действие системы защиты двигателя необходимо снизить скорость вращения двигателя. Проблему нужно будет идентифицировать и, если возможно, устранить. Следует выполнить сброс системы, прежде чем двигатель будет работать на более высоких скоростях. Возврат рычага дроссельной заслонки в положение холостого хода выполняет сброс системы.

# ХАРАКТЕРИСТИКИ И ОРГАНЫ УПРАВЛЕНИЯ

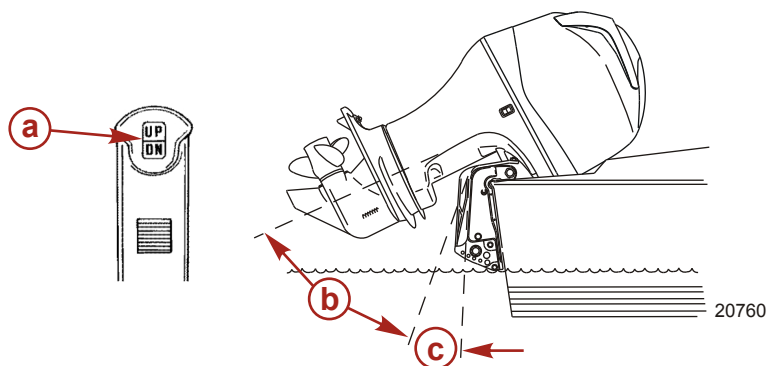
## ИЗДЕЛИЕ SMARTCRAFT

Для данного подвесного мотора можно приобрести комплект приборов системы Mercury SmartCraft. Система отслеживает такие параметры, как количество оборотов в минуту двигателя, температура хладагента, давление масла, давление воды, напряжение батареи, потребление топлива и наработка двигателя.

Система приборов SmartCraft помогает также проводить диагностику системы защиты двигателя. Система приборов SmartCraft будет показывать критические данные о тревожной сигнализации двигателя и потенциальные неисправности.

## Усилитель дифферента и наклона

Подвесной двигатель снабжен устройством управления дифферентом и наклоном, которое называется усилитель дифферента. Оно позволяет водителю легко регулировать положение подвесного двигателя нажатием выключателя дифферента. Перемещение подвесного двигателя ближе к транцу лодки называется дифферентовкой внутрь или вниз. Перемещение подвесного двигателя дальше от транца лодки называется дифферентовкой наружу или вверх. Термин «дифферент» обычно относится к регулированию подвесного двигателя в пределах первых 20° диапазона перемещения. Это диапазон, используемый при управлении катером при глиссировании. Термин «наклон» обычно применяется, когда говорят об отклонении подвесного двигателя вверх, дальше из воды. Когда двигатель выключен, а замок зажигания включен, подвесной двигатель можно отклонить из воды. На малой скорости холостого хода подвесной двигатель также можно отклонить за пределы диапазона дифферента, чтобы позволить, например, работу на мелководье.



- a** - Переключатель дифферента
- b** - Диапазон наклона
- c** - Диапазон дифферента

## РАБОТА УСИЛИТЕЛЯ ДИФФЕРЕНТА

Для большинства лодок работа в середине диапазона дифферентовки даст удовлетворительные результаты. Тем не менее, для полного использования возможностей дифферентовки, могут возникнуть случаи, когда вы решите дифферентовать подвесной двигатель полностью вниз или вверх. Наряду с улучшением некоторых эксплуатационных показателей это требует от водителя более ответственного отношения: он должен знать о возможных потенциальных опасностях при управлении.

Самая большая опасность при управлении - усилие натяжения или «крутящий момент», которые могут чувствоваться на рулевом колесе или рукоятке румпеля. Этот крутящий момент при управлении рулем является результатом дифферентовки подвесного двигателя, при которой гребной винт не параллелен поверхности воды.

# ХАРАКТЕРИСТИКИ И ОРГАНЫ УПРАВЛЕНИЯ

## ▲ ПРЕДУПРЕЖДЕНИЕ

Избегайте возможного получения серьезных травм или гибели. При дифферентовке подвесного двигателя внутрь или наружу за пределы нейтрального состояния руля на рулевом колесе или рукоятке румпеля возможно усиление натяжения, действующее в любом направлении. Нужно все время крепко держать рулевое колесо или рукоятку румпеля, чтобы в такой ситуации не потерять управляемость лодки из-за того, что подвесной двигатель может свободно повернуться. Если это произойдет, лодка может завертеться или перейти в очень крутой максимальный поворот, который, если он неожидан, может привести к тому, что находящиеся в лодке люди упадут в лодке или будут выброшены за борт.

Обязательно запомните следующие положения.

1. Дифферентовка внутрь или вниз может:
  - Понизить нос.
  - Привести к более быстрому глиссированию, особенно при большой загруженности или тяжелой корме лодки.
  - В целом улучшить плавание в неспокойной воде.
  - Увеличить крутящий момент на руле или тянуть вправо (с нормальным гребным винтом правостороннего вращения).
  - На некоторых лодках при слишком большой дифферентовке вниз понизить нос до такой степени, что они начнут рассекают носом воду при глиссировании. Это может привести к неожиданному повороту в любом направлении (называемому «руление носом» или «переруление») при попытке поворота или при наезде на сильную волну.

## ▲ ПРЕДУПРЕЖДЕНИЕ

Избегайте возможного получения серьезных травм или гибели. Как только лодка начнет глиссирование, во избежание возможного выброса из лодки из-за того, что она завертнется, установите подвесной двигатель в промежуточное положение по дифференту. Не пытайтесь повернуть лодку при глиссировании, если подвесной двигатель имеет слишком большой дифферент вверх или вниз, и на рулевом колесе или рукоятке румпеля имеется усиление натяжения.

- В редких случаях владелец может решить ограничить дифферент вниз. Это можно сделать, приобретая у дилера штифт изменения наклона из нержавеющей стали и вставив его в желаемое регулировочное отверстие транцевых кронштейнов. Болт-стопор для транспортирования, который изготовлен не из нержавеющей стали, можно использовать для этой цели только временно.
2. Дифферентовка наружу или вверх может:
    - Поднять нос выше из воды.
    - В целом увеличить максимальную скорость.
    - Увеличить просвет над подводными предметами или мелким дном.
    - Увеличить крутящий момент на руле или тянуть влево при нормальной высоте установки двигателя (с нормальным гребным винтом правостороннего вращения).
    - При слишком большом дифференте заставить лодку «дельфинировать» (подпрыгивать) или вызвать вентилирование гребного винта.
    - Привести к перегреву двигателя, если какие-нибудь заборные отверстия охлаждающей воды находятся над ватерлинией.

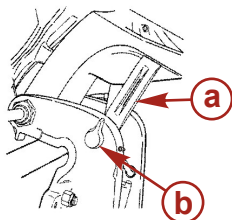
## УСТАНОВКА НАКЛОНА

Для установки наклона подвесного двигателя заглушите двигатель и нажмите вверх переключатель дифферента/наклона или вспомогательный переключатель наклона. Подвесной двигатель будет отклоняться вверх до тех пор, пока вы не отпустите переключатель, или пока двигатель не дойдет до крайнего положения наклона.

1. Вращением маховичка поднимите ручку изменения наклона для того, чтобы задействовать ручку.

## ХАРАКТЕРИСТИКИ И ОРГАНЫ УПРАВЛЕНИЯ

2. Опустите подвесной двигатель на ручку изменения наклона.
3. Освободите ручку изменения наклона: поднимите подвесной двигатель над ручкой изменения наклона и поверните ручку вниз. Опустите подвесной двигатель.



- a** - Ручка изменения наклона  
**b** - Ручка

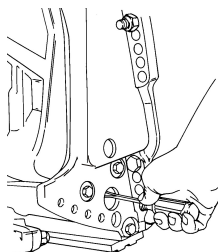
27778

### НАКЛОН ВРУЧНУЮ

Если подвесной двигатель нельзя наклонить с помощью переключателя усилителя дифференциала/ наклона, его можно наклонить вручную.

1. Выверните клапан ручного отпирания наклона на 3 оборота (против часовой стрелки). Это позволит наклонить подвесной двигатель вручную. Наклоните подвесной двигатель в желаемое положение и затяните до отказа клапан ручного отпирания наклона.

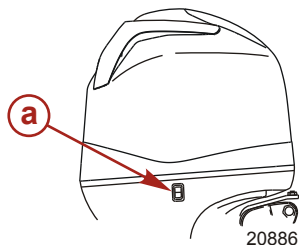
**ПРИМЕЧАНИЕ:** Перед эксплуатацией подвесного двигателя необходимо затянуть до отказа клапан ручного отпирания наклона, чтобы предотвратить отклонение подвесного двигателя вверх при движении задним ходом.



22362

### ВСПОМОГАТЕЛЬНЫЙ ПЕРЕКЛЮЧАТЕЛЬ НАКЛОНА

Этот переключатель можно использовать для наклона подвесного двигателя вверх или вниз, используя систему усилителя дифференциала.



- a** - Вспомогательный переключатель наклона

20886

### ЭКСПЛУАТАЦИЯ ДВИГАТЕЛЯ ПРИ ПЛАВАНИИ НА МЕЛКОВОДЬЕ

При эксплуатации лодки на мелководье Вы можете отклонить подвесной двигатель выше максимального диапазона дифференциала, чтобы не ударить о дно.

## ХАРАКТЕРИСТИКИ И ОРГАНЫ УПРАВЛЕНИЯ

1. Снизьте скорость вращения двигателя ниже 2000 об/мин.
2. Наклоните подвесной двигатель вверх. Все заборные отверстия охлаждающей воды должны всегда находиться под водой.
3. Двигатель должен работать только на малой скорости. Если скорость вращения двигателя превысит 2000 об/мин, он автоматически опустится вниз до положения максимального диапазона дифферента.



# ЭКСПЛУАТАЦИЯ

## Проверка перед запуском

- Водитель знает методы безопасной навигации, вождения лодки и эксплуатации.
- Для каждого человека на борту в легкодоступном месте имеется личное плавсредство подходящего размера (это - закон).
- Кольцевой спасательный круг или плавучая подушка, предназначенные для бросания человеку за бортом.
- Узнайте допустимую предельную мощность и нагрузку своей лодки. Посмотрите на табличку допустимой предельной мощности и нагрузки лодки.
- Достаточный запас топлива.
- Расположите груз в лодке, равномерно распределив вес; пассажиры в лодке должны сидеть каждый на положенном сиденье.
- Скажите кому-нибудь о том, куда вы направляетесь и когда планируете вернуться.
- Управление лодкой в состоянии алкогольного опьянения или под действием наркотиков является нарушением закона.
- Узнайте характеристика водоема и района, в который вы направляетесь: время приливов и отливов, течения, песчаные перекаты, камни и другие опасности.
- Выполните перечисленные проверки **Техническое обслуживание - Проверка и график технического обслуживания.**

## Эксплуатация при температуре ниже 0°

При использовании или швартовке подвесного двигателя при температуре около или ниже 0°, он всегда должен быть наклонен вниз, чтобы редуктор был погружен в воду. Это предотвратит замерзание воды, задержанной в редукторе, и возможное повреждение водяного насоса и других компонентов.

Если имеется вероятность образования льда на поверхности воды, подвесной двигатель следует снять и полностью слить воду. Если лед образуется на поверхности воды внутри корпуса приводного вала подвесного двигателя, он заблокирует проход воды к двигателю и может привести к повреждению.

## Эксплуатация в соленой или загрязненной воде

Мы рекомендуем каждый раз после эксплуатации подвесного двигателя в соленой или загрязненной воде промывать его внутренние водяные каналы свежей водой. Это предотвратит закупоривание водяных каналов накапливающимися отложениями. См. **Техническое обслуживание - Промывка системы охлаждения**

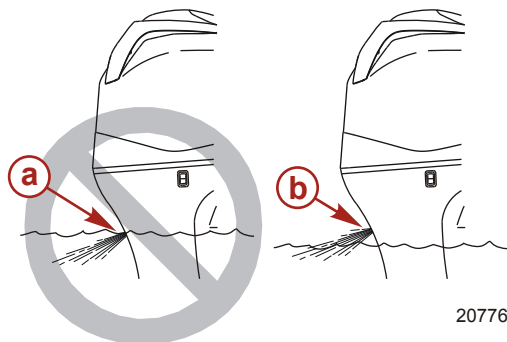
Если ваша лодка на стоянке находится в воде и вы не пользуетесь лодкой, всегда отклоняйте подвесной двигатель так, чтобы полностью извлечь коробку передач из воды (за исключением тех дней, когда температура опускается ниже нуля).

После каждого употребления вымойте подвесной двигатель снаружи и промойте выхлопное отверстие гребного винта и коробку передач свежей водой. Ежемесячно наносите на внешние металлические поверхности средство Mercury Precision или Quicksilver Corrosion Guard. Не наносите средство на ржавые антикоррозийные аноды, поскольку это приведет к снижению действенности анодов.

# ЭКСПЛУАТАЦИЯ

## Установка угла дифферента при работе двигателя на скорости холостого хода

На некоторых лодках выхлопное отверстие на подвесном двигателе может оказаться затопленным, если подвесной двигатель достигнет полного дифферента во время работы на скорости холостого хода. Это создаст препятствие выхлопу, вызовет неравномерную работу на холостом ходу, чрезмерное дымление и загрязнение свечей зажигания. Если такая ситуация имеет место, отдифферентуйте подвесной двигатель вверх до тех пор, пока выхлопное отверстие не выйдет из воды.



- a** - Выхлопное отверстие под водой (неправильно)
- b** - Выхлопное отверстие над ватерлинией (правильно)

20776

## Процедура обкатки двигателя

### ⚠ ПРЕДОСТЕРЕЖЕНИЕ

Несоблюдение порядка обкатки двигателя может привести к серьезному повреждению двигателя.

1. В течение первых двух часов работы двигателя изменяйте положение дроссельной заслонки, не превышая 4500 об/мин, или эксплуатируйте двигатель с открытой приблизительно на три четверти дроссельной заслонкой, и каждые десять минут давайте двигателю поработать примерно одну минуту с полностью открытой дроссельной заслонкой.
2. В течение следующих восьми часов работы двигателя избегайте продолжительной работы при полностью открытой дроссельной заслонке дольше, чем пять минут подряд.

## Запуск двигателя - модели с дистанционным управлением

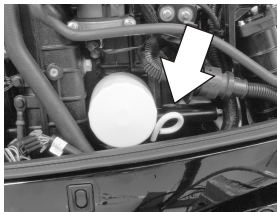
Перед запуском внимательно изучите Проверка перед запуском процедуру обкатки двигателя в разделе Эксплуатация.

### ⚠ ПРЕДОСТЕРЕЖЕНИЕ

Во избежание повреждения водяного насоса (при работе всухую) или перегрева двигателя ни в коем случае не запускайте подвесной двигатель и не позволяйте ему работать (даже на мгновение) без циркуляции воды через все водозаборные отверстия заборника охлаждающей воды редуктора.

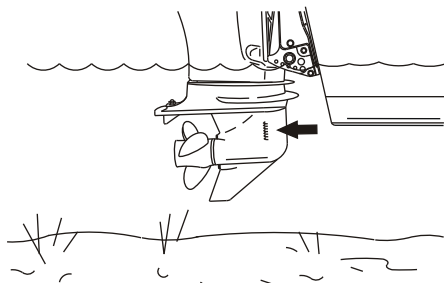
# ЭКСПЛУАТАЦИЯ

1. Проверьте уровень масла в двигателе.



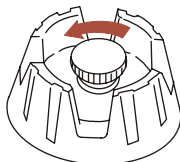
20783

2. Убедитесь в том, что заборник охлаждающей воды погружен в воду.



20765

3. Для топливных баков с ручным удалением воздуха: открыть винт регулировки вентиляционного канала топливного бака (в крышке заливной горловины).



19748

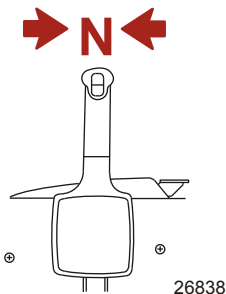
4. Установите выключатель со шнуром дистанционного останова двигателя в положение run (эксплуатация). Обратитесь к разделу **Общая информация - Выключатель со шнуром дистанционной остановки двигателя.**



19791

# ЭКСПЛУАТАЦИЯ

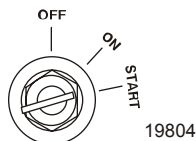
5. Переключите подвесной двигатель в нейтральное положение (N).



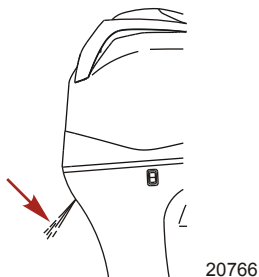
**ПРИМЕЧАНИЕ:** Для первоначального запуска нового двигателя, или для двигателя, который работал с недостатком топлива, или если топливо было слито, заливать топливо в топливную систему нужно следующим образом:

Поверните ключ зажигания в положение «ON» («Вкл.») примерно на одну минуту. При этом включится топливоподкачивающий насос. Верните ключ зажигания в положение «OFF» («Выкл.»), а затем снова поверните ключ зажигания в положение «ON» («Вкл.») еще на одну минуту. Снова поверните ключ зажигания в положение «OFF» («Выкл.»). Заливка топливной системы выполнена.

6. Поверните ключ зажигания в положение «START» («Пуск»). Если двигатель не запустится в течение десяти секунд, верните ключ в положение ON («Вкл»), подождите 30 секунд и повторите попытку.



7. После запуска двигателя проверьте, выходит ли стабильная струя воды из индикаторного отверстия водяного насоса.



**ВАЖНАЯ ИНФОРМАЦИЯ:** Если вода не выходит из индикаторного отверстия водяного насоса, остановите двигатель и проверьте, не засорился ли заборник охлаждающей воды. Отсутствие засорения может указывать на повреждение водяного насоса или на закупоривание системы охлаждения. Эти обстоятельства приведут к перегреву двигателя. Обратитесь к дилеру для проведения проверки подвесного двигателя. Эксплуатация перегревшегося двигателя может привести к его серьезному повреждению.

# ЭКСПЛУАТАЦИЯ

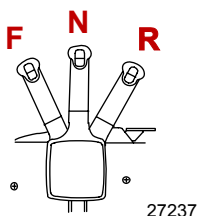
## ПРОГРЕВ ДВИГАТЕЛЯ

Прежде чем начать движение, дайте двигателю прогреться в течение трех минут на скорости холостого хода.

## Переключение передач

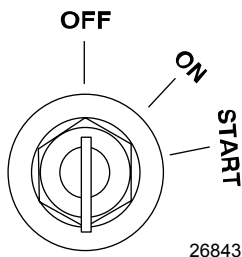
**ВАЖНАЯ ИНФОРМАЦИЯ:** Соблюдайте следующее:

- **Никогда не включайте передачу, если скорость вращения двигателя не равна скорости холостого хода.**
- **Не переключайте выключенный подвесной двигатель на задний ход (Reverse).**
- Ваш подвесной двигатель имеет три рабочих положения рукоятки коробки передач: Forward (F) («Вперед»), Neutral (N) («Нейтраль») и Reverse (R) («Назад»).
- При переключении передач всегда останавливайте рукоятку коробки передач в нейтральном положении и дайте скорости вращения двигателя вернуться к скорости холостого хода.
- Всегда включайте передачу быстрым движением.
- После включения передачи продвиньте рычаг дальше, чтобы увеличить скорость.



## Остановка двигателя

Снизьте скорость вращения двигателя и переведите рукоятку коробки передач подвесного двигателя на нейтраль. Поверните ключ зажигания в положение «OFF» («Выкл»).



# ТЕХНИЧЕСКОЕ ОБСЛУЖИВАНИЕ

## Уход за подвесным двигателем

Чтобы поддерживать ваш подвесной двигатель в наилучшем эксплуатационном состоянии, очень важно выполнять периодические осмотры и операции по техническому обслуживанию, перечисленные в **График осмотра и технического обслуживания**. Мы настоятельно советуем Вам проводить надлежащее техническое обслуживание для обеспечения безопасности - вашей и пассажиров, а также для обеспечения надежности двигателя.

### ПРЕДУПРЕЖДЕНИЕ

Пренебрежение осмотрами и техническим обслуживанием подвесного двигателя или попытка производить техническое обслуживание и ремонт подвесного двигателя, если Вы не знакомы с правильными методами обслуживания и техники безопасности, могут привести к травмам, гибели или выходу двигателя из строя.

Фиксируйте выполненные работы по техническому обслуживанию в разделе **Журнал техобслуживания**, который находится в конце настоящего издания. Сохраняйте все заказы на проведение технического обслуживания и квитанции о выполнении.

## ВЫБОР ЗАПАСНЫХ ЧАСТЕЙ ДЛЯ ПОДВЕСНОГО ДВИГАТЕЛЯ

Мы рекомендуем использовать фирменные запасные части и смазочные материалы Mercury Precision или Quicksilver.

### ПРЕДУПРЕЖДЕНИЕ

Использование запасных частей, уступающих по качеству фирменным запасным частям, может привести к травмам, гибели или выходу двигателя из строя.

# ТЕХНИЧЕСКОЕ ОБСЛУЖИВАНИЕ

## Выхлопные газы по нормам Агентства по охране окружающей среды (EPA)

### СЕРТИФИКАЦИОННАЯ ЭТИКЕТКА ПО ВЫХЛОПНЫМ ГАЗАМ

При изготовлении подвешного двигателя на нем устанавливается табличка-сертификат выхлопа, показывающая уровень выхлопа и технические параметры двигателя, непосредственно относящиеся к выхлопу.

MERCURY		EMISSION CONTROL INFORMATION	
THIS ENGINE CONFORMS TO <input type="checkbox"/> CALIFORNIA AND U.S. EPA EMISSION REGULATIONS FOR SPARK IGNITION MARINE ENGINES			
REFER TO OWNERS MANUAL FOR REQUIRED MAINTENANCE, SPECIFICATIONS, AND ADJUSTMENTS			
IDLE SPEED (in gear): <input type="text"/>		FAMILY: <input type="text"/>	
<input type="text"/> hp	<input type="text"/> cc	FEL: <input type="text"/> g/kWh	
TIMING (IN DEGREES): <input type="text"/>			
<input type="text"/>		SPARK PLUG GAP: <input type="text"/>	
COLD VALVE CLEARANCE (mm)	<input type="text"/>	INTAKE: <input type="text"/>	EXHAUST: <input type="text"/>

21096

- a** - Скорость холостого хода
- b** - Мощность двигателя в лошадиных силах
- c** - Рабочий объем цилиндра
- d** - Дата изготовления
- e** - Клапанный зазор (если применимо)
- f** - Семейный номер
- g** - Максимальный выхлоп для двигателей серии
- h** - Временная спецификация
- i** - Рекомендуемая свеча зажигания и искровой промежуток

### ОБЯЗАННОСТИ ВЛАДЕЛЬЦА

Владелец/водитель обязан выполнять текущее техническое обслуживание двигателя для поддержания уровня выхлопа в пределах, заданных сертификационными стандартами.

Владелец/оператор не имеет права модифицировать двигатель каким-либо образом, который может привести к изменению мощности или превышению уровня выхлопа по сравнению с техническими параметрами, установленными на заводе-изготовителе.

### График проверки и технического обслуживания

#### ПЕРЕД КАЖДЫМ ИСПОЛЬЗОВАНИЕМ

- Проверьте уровень масла двигателя. См. раздел **Топливо и масло - проверка и добавление масла в двигатель**.
- Проверьте, останавливается ли двигатель выключателем со шнуром дистанционного останова.
- Визуально проверьте топливную систему на наличие износа или течей.
- Проверьте надежность крепления подвешного двигателя на транце.
- Проверьте рулевую систему на наличие заедания или ослабленных деталей.
- Проверьте лопасти гребного винта на наличие повреждений.

#### ПОСЛЕ КАЖДОГО ИСПОЛЬЗОВАНИЯ

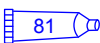
- При эксплуатации в соленой или загрязненной воде промойте систему охлаждения подвешного двигателя. См. раздел **Промывка системы охлаждения**.

# ТЕХНИЧЕСКОЕ ОБСЛУЖИВАНИЕ

- При эксплуатации в морской воде смойте все солевые отложения и промойте выхлопное отверстие гребного винта и коробки передач пресной водой.
- При эксплуатации в морской воде проверьте, нет ли солевых отложений на силовой головке и ее элементах. См. раздел **Меры по очистке силовой головки (при использовании в морской воде)**.

## ЧЕРЕЗ КАЖДЫЕ 100 ЧАСОВ ЭКСПЛУАТАЦИИ ИЛИ ОДИН РАЗ В ГОД (В ЗАВИСИМОСТИ ОТ ТОГО, ЧТО ПРОИЗОЙДЕТ РАНЬШЕ)

- Смените масло в двигателе и масляный фильтр. Масло следует менять чаще, если двигатель эксплуатируется в неблагоприятных условиях, например, при длительном подтормаживании. См. раздел **Смена масла в двигателе**.
- Визуально проверьте термостат: нет ли коррозии и не сломана ли пружина. Проверьте, полностью ли закрывается термостат при комнатной температуре.<sup>1</sup>
- Проверьте топливный фильтр низкого давления на наличие загрязнений. При необходимости замените фильтр. См. раздел **Топливная система**.
- Проверьте антикоррозийные аноды. Проверяйте чаще при эксплуатации в морской воде. См. раздел **Антикоррозийный анод**.
- Слейте и замените масло коробки передач. См. раздел **Смазывание коробки передач**.
- Проверьте жидкость усилителя дифферента. См. раздел **Проверка жидкости усилителя дифферента**.
- Осмотрите аккумуляторную батарею. См. раздел **Проверка аккумуляторной батареи**.
- Использование в морской воде. Вытащите и проверьте на коррозию свечи зажигания и замените их в случае необходимости. Нанесите тонкий слой противозадирного состава только на резьбу свечи зажигания перед ее установкой. См. раздел **Проверка и замена свечей зажигания**.

Труба, ссыл. номер	Описание	Где используется	Деталь №
 81	Противозадирный состав	Резьба свечей зажигания	92-881091K 1

- Проверка электропроводки и разъемов.
- Проверьте затяжку болтов, гаек и других крепежных деталей.
- Проверьте уплотнения кожуха, чтобы убедиться в том, что уплотнения не повреждены и не нарушена их целостность.
- Проверьте шумопоглощающую пленку внутри кожуха (если она есть), чтобы убедиться в том, что пленка не повреждена и не нарушена ее целостность.
- Проверьте, находится ли на месте глушитель шума всасывания (если он есть).
- Проверьте, находится ли на месте глушитель выхлопного отверстия для холостого хода (если он есть).
- Проверьте, нет ли незатянутых хомутов шлангов и резиновых чехлов (если они есть) на блоке воздухозаборника.

## ЧЕРЕЗ КАЖДЫЕ 300 ЧАСОВ РАБОТЫ ИЛИ КАЖДЫЕ ТРИ ГОДА

- Замените крыльчатку водяного насоса (делайте это чаще, если произошел перегрев или замечено пониженное давление воды).<sup>1</sup>
- Замените проходной топливный фильтр высокого давления.<sup>1</sup>
- Замените свечи зажигания после первых 300 часов или трех лет работы. После этого проверяйте свечи через каждые 300 часов работы или каждые три года. Заменяйте свечи по мере необходимости. См. раздел **Проверка и замена свечей зажигания**.

1. Это обслуживание должен выполнять уполномоченный дилер.



# ТЕХНИЧЕСКОЕ ОБСЛУЖИВАНИЕ

- Замените приводной ремень аксессуаров. См. раздел **Осмотр приводного ремня аксессуаров**.<sup>1</sup>

## ПЕРЕД ДЛИТЕЛЬНЫМ ХРАНЕНИЕМ

- См. раздел **Хранение**.

## Промывка системы охлаждения

После каждого плавания в соленой, загрязненной или мутной воде промывайте внутренние водяные каналы подвесного двигателя пресной водой. Это поможет предотвратить закупоривание внутренних водяных каналов накапливающимися отложениями.

**ВАЖНАЯ ИНФОРМАЦИЯ:** Во время промывки двигатель должен работать, чтобы открыть термостат и обеспечить циркуляцию воды по водяным каналам.

**ПРИМЕЧАНИЕ:** При промывке можно наклонить подвесной двигатель или установить его в вертикальное рабочее положение.

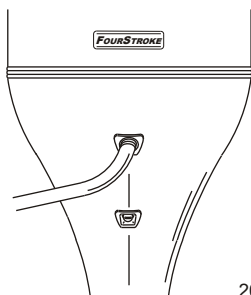
### ⚠ ПРЕДУПРЕЖДЕНИЕ

Во избежание получения травм при промывке снимите гребной винт. См. раздел **Замена гребного винта**.

1. Установите подвесной двигатель в рабочее (вертикальное) или наклонное положение.
2. Снимите гребной винт. Обратитесь к разделу **Замена гребного винта**.
3. Подсоедините водяной шланг к заднему штуцеру. Приоткройте водопроводный кран (не более, чем на 1/2 оборота). Не открывайте кран полностью, потому что это приведет к подаче воды под высоким давлением.

**ВАЖНАЯ ИНФОРМАЦИЯ:** При промывке не позволяйте двигателю работать на скорости вращения выше скорости холостого хода.

4. Переведите рукоятку коробки передач подвесного двигателя в нейтральное положение. Запустите двигатель и промывайте систему охлаждения не менее пяти минут. Поддерживайте скорость вращения двигателя на уровне скорости холостого хода.
5. Заглушите двигатель. Закройте подачу воды и отсоедините шланг. Установите снова гребной винт.



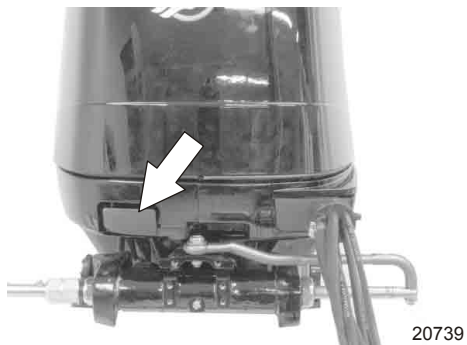
20762

# ТЕХНИЧЕСКОЕ ОБСЛУЖИВАНИЕ

## Снятие и установка верхнего кожуха

### ДЕМОНТАЖ

1. Вытяните защелку переднего кожуха.



2. Опустите заднюю защелку кожуха. Снимите верхний кожух.



### УСТАНОВКА

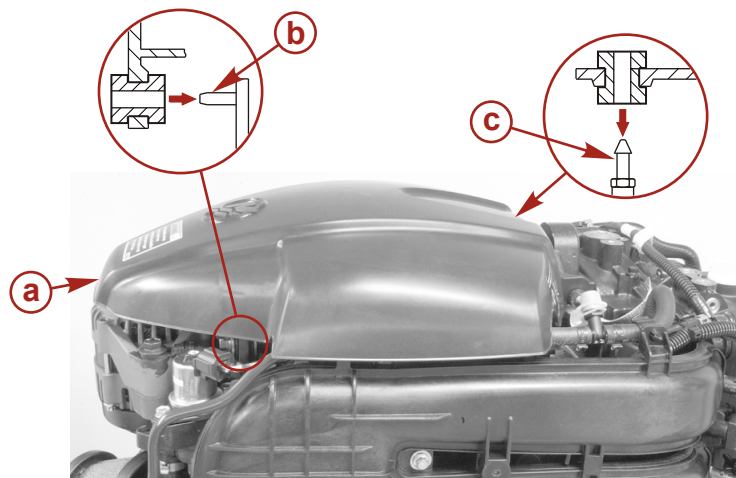
1. Опустите верхний кожух в нужное положение на двигателе.
2. Поднимите заднюю защелку кожуха, чтобы запереть его заднюю сторону. Нажмите на переднюю защелку кожуха, чтобы запереть его переднюю сторону.

# ТЕХНИЧЕСКОЕ ОБСЛУЖИВАНИЕ

## Снятие и установка крышки маховика

### ДЕМОНТАЖ

Приподнимите крышку и снимите ее с заднего монтажного штыря, а затем продвиньте крышку вперед, чтобы снять ее с передних монтажных штырей.



20910

- a** - Крышка маховика
- b** - Передние монтажные штыри
- c** - Задний монтажный штырь

### УСТАНОВКА

Установите крышку на два передних штыря, а затем закрепите ее на месте, надавив на нее, чтобы она наделась на задний монтажный штырь.

## Очистка верхнего и нижнего обтекателей

**ВАЖНАЯ ИНФОРМАЦИЯ:** Очистка в сухом состоянии (очистка пластиковой поверхности в сухом состоянии) приведет к появлению небольших поверхностных царапин. Всегда смачивайте поверхность перед очисткой. Не используйте моющие средства, содержащие соляную кислоту. Следуйте процедуре чистки и вождения.

### ПРОЦЕДУРА ЧИСТКИ И ВОЖДЕНИЯ

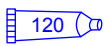
1. Перед мытьем прополощите обтекатели чистой водой, чтобы удалить грязь и пыль, которые могут поцарапать поверхность.
2. Промойте обтекатели чистой водой с добавлением мягкого, неабразивного мыла. Во время мытья используйте мягкую чистую ткань.
3. Тщательно протрите насухо мягкой чистой тканью.
4. Покройте поверхность мастикой, используя неабразивную автомобильную мастику (мастику, предназначенную для нанесения прозрачного покрытия). Удалите нанесенную мастику вручную, используя чистую мягкую ткань.
5. Чтобы устранить небольшие царапины, воспользуйтесь отделочным составом для обтекателей Mercury Marine (92-859026K 1).

# ТЕХНИЧЕСКОЕ ОБСЛУЖИВАНИЕ

## Меры по очистке силовой головки (при использовании в морской воде)

Если подвесной двигатель используется в морской воде, снимите верхний кожух и крышку маховика. Проверьте, нет ли солевых отложений на силовой головке и ее элементах. Смойте все солевые отложения с силовой головки и ее элементов пресной водой. Следите, чтобы брызги воды не попадали в воздушный фильтр/заборник и генератор переменного тока. После мытья подождите, пока силовая головка и ее элементы высохнут. Нанесите аэрозольное антикоррозийное средство Quicksilver или Mercury Precision Lubricants Corrosion Guard на наружные металлические поверхности силовой головки и ее элементов. Следите за тем, чтобы аэрозольное антикоррозийное средство не попало на ремень привода генератора переменного тока и на шкивы ремня.

**ВАЖНАЯ ИНФОРМАЦИЯ:** Следите за тем, чтобы смазка и аэрозольное антикоррозийное средство не попали на ремень привода генератора переменного тока и на шкивы ремня. Ремень привода генератора переменного тока может соскользнуть и получить повреждения, если на него попадет какое-то количество смазки или аэрозольного антикоррозийного средства.

Труба, ссыл. номер	Описание	Где используется	Деталь №
 120	Средства для защиты против коррозии	Наружные металлические поверхности силовой головки и ее элементов.	92-802878Q55

## Проверка аккумуляторной батареи

Аккумуляторную батарею необходимо проверять через определенные промежутки времени, чтобы обеспечить возможность надлежащего запуска двигателя.

**ВАЖНАЯ ИНФОРМАЦИЯ:** Прочтите инструкции по технике безопасности и техническому обслуживанию, которые поставляются с батареей.

1. Перед выполнением обслуживания аккумуляторной батареи заглушите двигатель.
2. Убедитесь в том, что аккумуляторная батарея надежно закреплена.
3. Клеммы аккумуляторной батареи должны быть чистыми, туго затянутыми и правильно установленными. Положительные к положительным, отрицательные к отрицательным.
4. Батарея должна быть обязательно снабжена непроводящим щитком, чтобы предотвратить случайное закорачивание ее зажимов.

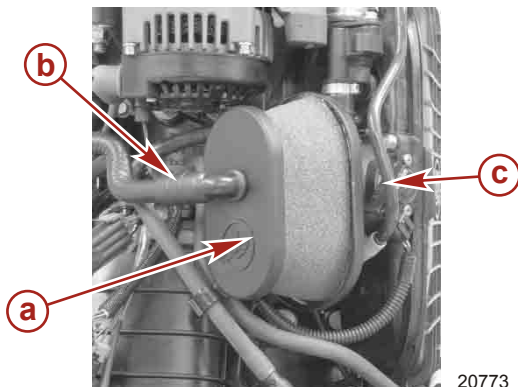
## Воздушный фильтр

Воздушный фильтр представляет собой цельное устройство. Воздушный фильтр захватывает переносимые по воздуху частицы, которые могут повредить элементы двигателя. Конструкция воздушного фильтра позволяет обеспечить максимальный неограниченный воздушный поток во время эксплуатации двигателя.

# ТЕХНИЧЕСКОЕ ОБСЛУЖИВАНИЕ

## СНЯТИЕ УЗЛА ВОЗДУШНОГО ФИЛЬТРА

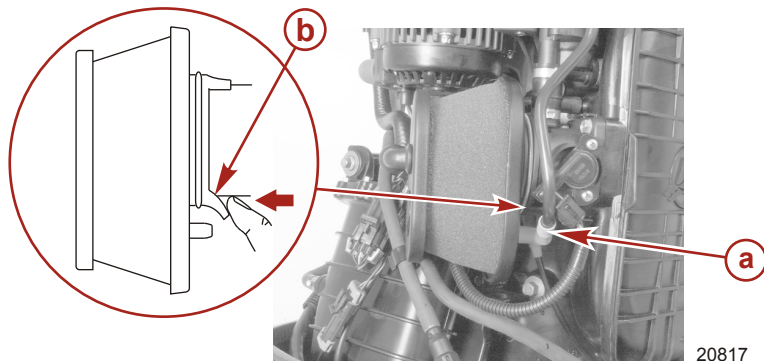
1. Снимите трубку сапуна с воздушного фильтра.



- a - Узел воздушного фильтра
- b - Трубка сапуна
- c - Воздухозаборник

2. Снимите продувочную выпускную трубку с воздушного фильтра.
3. Снимите узел воздушного фильтра с передней стороны воздухозаборника.

**ПРИМЕЧАНИЕ:** Чтобы облегчить снятие узла воздушного фильтра, воспользуйтесь нижним выступом, который расположен на монтажном фланце фильтра, и подталкивайте его на фланец, одновременно стягивая узел воздушного фильтра с воздухозаборника.



- a - Продувочная выпускная трубка
- b - Нижний выступ

## УСТАНОВКА УЗЛА ВОЗДУШНОГО ФИЛЬТРА

1. Установите узел воздушного фильтра над воздухозаборником, как показано, а затем натягивайте его на воздухозаборник до тех пор, пока он не наденется плотно.
2. Заново присоедините трубку сапуна и продувочную выпускную трубку к воздушному фильтру.

# ТЕХНИЧЕСКОЕ ОБСЛУЖИВАНИЕ

## Топливная система

### ПРЕДУПРЕЖДЕНИЕ

Топливо является огнеопасным и взрывоопасным материалом. Убедитесь в том, что замок зажигания находится в положении «выключено», а шнур дистанционного останова расположен так, что двигатель не может быть запущен. Не курите и не допускайте наличия источников искр или пламени в этой зоне во время обслуживания. Следите за тем, чтобы рабочая зона хорошо проветривалась, и избегайте длительного воздействия испарений. Всегда проверяйте, нет ли протечек, прежде чем пытаться запустить двигатель, и немедленно убирайте все пролившееся топливо.

**ВАЖНАЯ ИНФОРМАЦИЯ:** Для сбора и хранения топлива используйте одобренный контейнер. Немедленно вытирать проливы топлива. Материал, использованный для сбора пролитого топлива, должен быть помещен в одобренный сборный резервуар.

Перед началом обслуживания любой части топливной системы:

1. Остановите двигатель и отсоедините аккумуляторную батарею.
2. Выполняйте обслуживание топливной системы в хорошо проветриваемом месте.
3. Осмотрите законченную работу на наличие признаков утечки топлива.

## ПРОВЕРКА ТОПЛИВОПРОВОДА

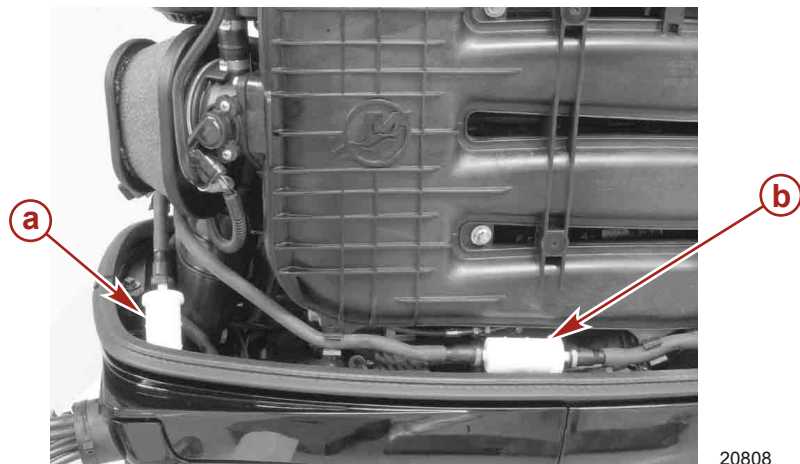
Визуально проверьте топливопровод на наличие трещин, набуханий, течей, затвердений или других признаков старения или повреждений. При обнаружении какого-либо из вышеуказанных признаков топливопровод следует заменить.

## ТОПЛИВНЫЕ ФИЛЬТРЫ

См. раздел **График проверки и технического обслуживания** для определения нужных интервалов между процедурами обслуживания.

## ТЕХНИЧЕСКОЕ ОБСЛУЖИВАНИЕ

Двигатель оборудован двум топливными фильтрами: один фильтр низкого давления и один фильтр высокого давления. Фильтр низкого давления может обслуживаться как обычное устройство, а фильтр высокого давления находится под высоким давлением, и поэтому он должен обслуживаться только уполномоченным дилером.



- a** - Топливный фильтр низкого давления
- b** - Топливный фильтр высокого давления

### ТОПЛИВНЫЙ ФИЛЬТР ВЫСОКОГО ДАВЛЕНИЯ

Топливный фильтр высокого давления находится под высоким давлением. Для сброса давления топлива перед тем, как можно будет снять фильтр, требуется специальный инструмент и выполнение специальной процедуры. Позаботьтесь о том, чтобы обслуживание топливного фильтра выполнялось уполномоченным дилером.

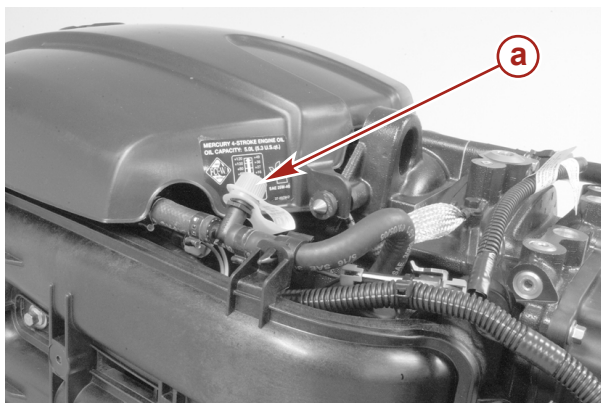
### ТОПЛИВНЫЙ ФИЛЬТР НИЗКОГО ДАВЛЕНИЯ

#### Демонтаж

1. Поверните ключ зажигания в положение «OFF» (Выкл.).

## ТЕХНИЧЕСКОЕ ОБСЛУЖИВАНИЕ

2. Снимите крышку с продувочного вентиля для выпуска паров топлива.



20813

- a** - Продувочный вентиль для выпуска паров топлива

### **▲ ПРЕДОСТЕРЕЖЕНИЕ**

Система продувки паров топлива находится под давлением. Накройте узел вентиля тряпкой или полотенцем во избежание выхода топлива или топливных паров. Медленно снижайте давление.

3. Оберните тряпку или полотенце вокруг вентиля и сбросьте давление, вдавив золотник вентиля.

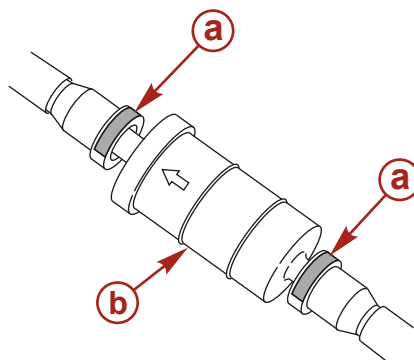


13282



## ТЕХНИЧЕСКОЕ ОБСЛУЖИВАНИЕ

4. Нажимая на фиксаторы топливных шлангов, отсоедините топливные шланги от топливного фильтра.

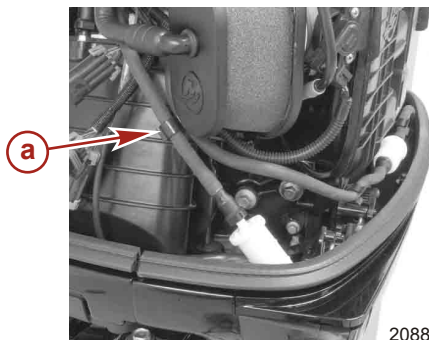


- a - Фиксатор топливного шланга
- b - Топливный фильтр низкого давления

20815

### Установка

1. Установите новый топливный фильтр так, чтобы стрелка указывала в направлении двигателя.
2. Плотно присоедините топливные шланги к топливному фильтру с помощью креплений шлангов.
3. Вставьте топливный шланг в держатель топливного шланга, если он был вынут из держателя.



- a - Держатель топливного шланга

20888

4. Выполните визуальную проверку на наличие течей из топливного фильтра, поворачивая ключ зажигания в рабочее положение и выдавливая топливо в топливный фильтр. Устраните все протечки топлива, если необходимо.

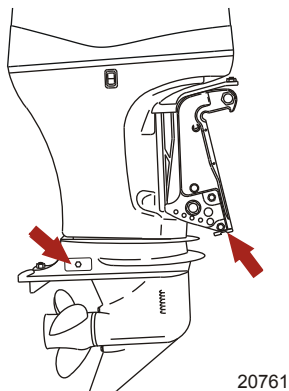
### Антикоррозийный анод

В подвесном двигателе в нескольких местах установлены антикоррозийные аноды. Аноды помогают защитить подвесной двигатель от гальванической коррозии благодаря тому, что они жертвуют медленной эрозией свой металл вместо металла деталей подвесного двигателя.

Каждый анод необходимо периодически проверять, особенно в морской воде, ускоряющей эрозию. Для сохранения этой коррозионной защиты обязательно заменяйте анод до того, как он будет полностью разъеден. Ни в коем случае не красьте анод и не наносите на него защитное покрытие, потому что это снизит его эффективность.

# ТЕХНИЧЕСКОЕ ОБСЛУЖИВАНИЕ

Два анода расположены на каждой из сторон коробки передач. Другой анод установлен в нижней части узла транцевых кронштейнов.

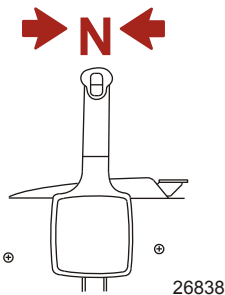


## Замена гребного винта

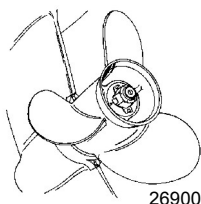
### ▲ ПРЕДУПРЕЖДЕНИЕ

При проворачивании вала гребного винта при включенной передаче двигатель может запуститься. Во избежание такого случайного запуска двигателя и возможной серьезной травмы, вызванной ударом вращающегося гребного винта, при обслуживании гребного винта всегда необходимо переключать подвесной двигатель в нейтральное положение и отсоединять провода свечей зажигания.

1. Переключите подвесной двигатель в нейтральное положение (N).

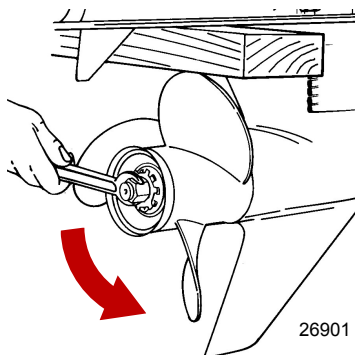


2. Выпрямите загнутые лапки стопорной шайбы гайки гребного винта.

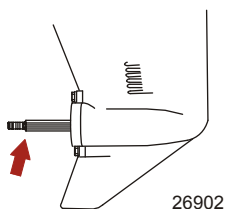



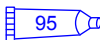
## ТЕХНИЧЕСКОЕ ОБСЛУЖИВАНИЕ

- Поместите между коробкой передач и гребным винтом деревянный брусок для удержания гребного винта и снимите гайку гребного винта.



- Сдвиньте и снимите гребной винт с вала.
- Нанесите на вал гребного винта антикоррозийную смазку Quicksilver или Mercury Precision или смазку с тефлоном 2-4-С.

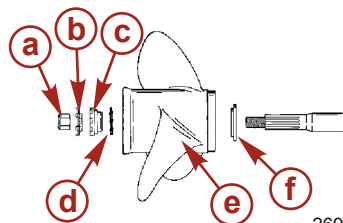


Труба, ссыл. номер	Описание	Где используется	Деталь №
 94	Противокоррозийная консистентная смазка	Вал гребного винта	92-802867 Q1
 95	Тефлоновая смазка 2-4-С морского назначения	Вал гребного винта	92-802859Q 1

**ВАЖНАЯ ИНФОРМАЦИЯ:** Для предотвращения корродирования и заедания втулки гребного винта на валу (особенно в соленой воде), необходимо наносить слой рекомендованной смазки по всей длине вала гребного винта с периодичностью, рекомендуемой для технического обслуживания, а также при каждом снятии гребного винта.

## ТЕХНИЧЕСКОЕ ОБСЛУЖИВАНИЕ

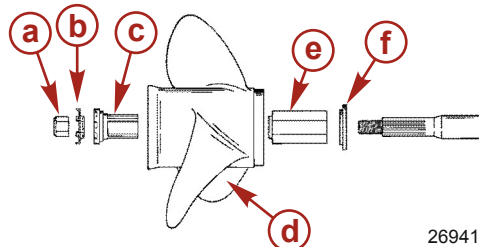
6. Гребные винты с приводной ступицей Flo-Torq I - установите на вал упорную шайбу, гребной винт, стопорную шайбу с внутренними зубьями, упорную втулку, стопорную гайку гребного винта и гайку гребного винта.



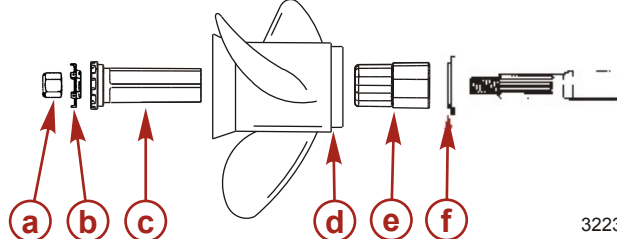
26908

- a- Гайка гребного винта
- b- Стопорная шайба гребного винта
- c- Задняя упорная ступица
- d- Электропроводная шайба
- e- Гребной винт
- f- Передняя упорная втулка

7. Гребные винты с приводной ступицей Flo-Torq II и Flo-Torq III - установите на вал переднюю упорную втулку, сменную приводную втулку, гребной винт, упорную втулку, стопорную шайбу гайки гребного винта и гайку гребного винта.



26941



3223

### Flo-Torq II

- a- Гайка гребного винта
- b- Стопорная шайба гребного винта
- c- Задняя упорная ступица
- d- Гребной винт
- e- Сменная приводная втулка
- f- Передняя упорная втулка

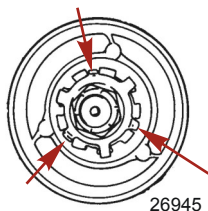
### Flo-Torq III

8. Поместите деревянный брусок между коробкой передач и гребным винтом. Затяните гайку гребного винта с требуемым усилием затяжки.

Описание	Нм	фунто-дюйм.	фунто-фут.
Гайка гребного винта	75		55

## ТЕХНИЧЕСКОЕ ОБСЛУЖИВАНИЕ

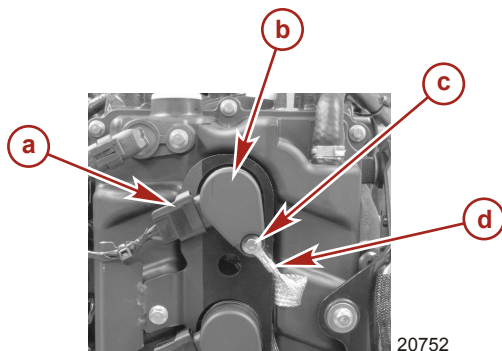
9. Зафиксируйте положение гайки гребного винта, загнув три лапки стопорной шайбы в канавки упорной втулки.



10. Установите на место провода свечей зажигания.

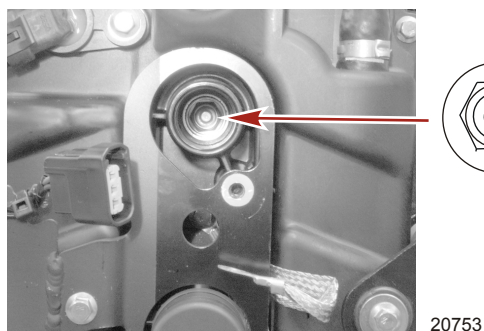
### Проверка и замена свечей зажигания

1. Снимите верхний кожух. Обратитесь к разделу **Снятие и установка верхнего кожуха**.
2. Отсоедините соединители жгута проводки от обмотки жгутов.
3. Вытащите монтажные болты, которые фиксируют обмотку жгутов. Вытащите обмотку жгутов из свечей зажигания, выполняя выкручивающие движения.



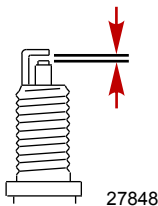
- a** - Соединитель электропроводки
- b** - Обмотка жгута
- c** - Болт
- d** - Перемычка заземления

4. Снимите и проверьте свечи зажигания. Замените свечу при износе электрода, коррозии на резьбе в области уплотнения или шероховатости, трещине, поломке или загрязненности изолятора.



## ТЕХНИЧЕСКОЕ ОБСЛУЖИВАНИЕ

5. Установите искровой промежуток согласно заданному значению.



Свеча зажигания	
Искровой промежуток	0,8 мм (0,032 дюйма)

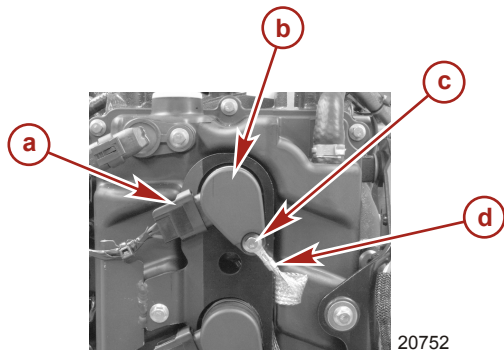
6. При использовании в морской воде - наносите тонкий слой противозадирного состава только на резьбу свечей зажигания.
7. Прежде чем установить свечи зажигания на место, очистите посадочные гнёзда свечей от грязи. Плотно установите свечи, затем закрутите на 1/4 оборота или затяните до заданной величины крутящего момента.

Описание	Нм	фунто-дюйм.	фунто-фут.
Свеча зажигания	27		20

8. Вставьте обмотки жгутов на место над свечами зажигания, выполняя закручивающие движения.
9. Закрепите обмотки оставшимися после разборки болтами. Затяните до указанного момента.

Описание	Нм	фунто-дюйм.	фунто-фут.
Болты	8	71	

10. Снова присоедините соединители жгута проводки к соединениям обмотки жгута.



- a - Соединитель электропроводки
- b - Обмотка жгута
- c - Болт
- d - Перемычка заземления

11. Установите на место верхнюю крышку.

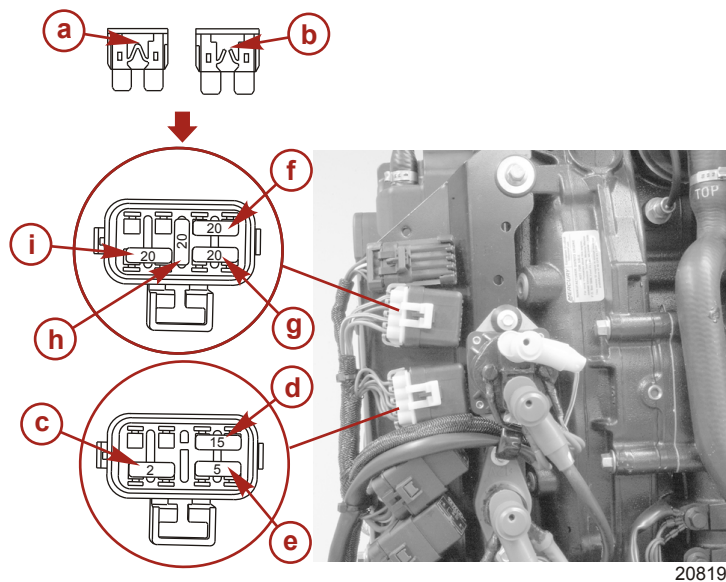
## Замена предохранителей

**ВАЖНАЯ ИНФОРМАЦИЯ:** Всегда имейте при себе запасные плавкие предохранители.

Электрические цепи подвешенного двигателя защищены от перегрузки предохранителями в проводке. Если перегорел предохранитель, постарайтесь найти и устранить причину перегрузки. Если причина не найдена, предохранитель может опять перегореть.

## ТЕХНИЧЕСКОЕ ОБСЛУЖИВАНИЕ

Откройте патрон предохранителя и проверьте полоску серебристого цвета внутри предохранителя. Если она разорвана, замените предохранитель. Заменяйте предохранитель новым предохранителем на тот же номинальный ток.



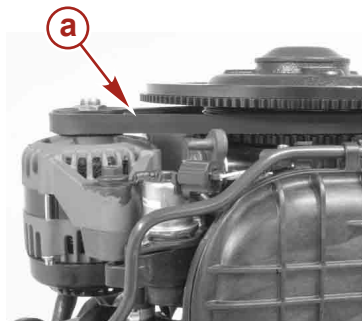
20819

- a** - Исправный плавкий предохранитель
- b** - Сгоревший плавкий предохранитель
- c** - Диагностический терминал - 2-амперный плавкий предохранитель
- d** - 14-контактная электропроводка пульта дистанционного управления / переключатель дифференциала кожуха / главное силовое реле - 15-амперный плавкий предохранитель
- e** - Цепь шины данных SmartCraft - 5-амперный плавкий предохранитель
- f** - Электрический топливный насос - 20-амперный плавкий предохранитель
- g** - Катушки зажигания - 20-амперный плавкий предохранитель
- h** - Запасной плавкий предохранитель - 20-амперный плавкий предохранитель
- i** - Топливные инжекторы / продувочный вентиль / управление воздухом в режиме холостого хода - 20-амперный плавкий предохранитель

# ТЕХНИЧЕСКОЕ ОБСЛУЖИВАНИЕ

## Проверка ремня генератора переменного тока

Осмотрите ремень привода генератора переменного тока и попросите уполномоченного дилера заменить его, если будет обнаружена любая из перечисленных ниже проблем.


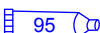


**a** - Ремень привода генератора переменного тока

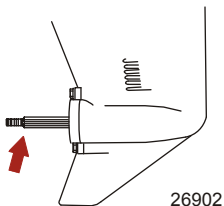
- Трещины на задней поверхности ремня или в основании V-образных канавок.
- Избыточный износ в основаниях канавок.
- Разбухание резины от масла.
- Загрубевшие поверхности ремня.
- Следы износа краев или наружных поверхностей ремня.

## Места для смазывания

1. Нанесите антикоррозийную смазку Quicksilver или Mercury Precision или 2-4-C с тефлоном на следующие участки.

Труба, ссыл. номер	Описание	Где используется	Деталь №
 94	Противокоррозийная консистентная смазка	Вал гребного винта	92-802867 Q1
 95	Тефлоновая смазка 2-4-C	Вал гребного винта	92-802859Q 1



- Вал гребного винта - см. раздел **Замена гребного винта** для получения информации о снятии и установке гребного винта. Смажьте весь вал гребного винта, чтобы защитить втулку гребного винта от коррозии и заедания на валу.



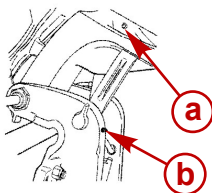
2. Нанесите смазку Quicksilver или Mercury Precision 2-4-C с тефлоном или специальную смазку 101 на следующие детали.



## ТЕХНИЧЕСКОЕ ОБСЛУЖИВАНИЕ

Труба, ссыл. номер	Описание	Где используется	Деталь №
 95	Тефлоновая смазка 2-4-С	Поворотный кронштейн, ручка изменения наклона, трубка наклона, трос рулевого механизма	92-802859Q 1
 34	Специальный смазочный материал 101	Поворотный кронштейн, ручка изменения наклона, трубка наклона, трос рулевого механизма	92-802865Q02

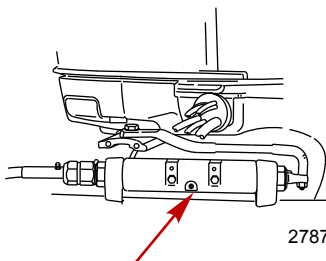
- Поворотный кронштейн - смажьте через штуцер.
- Рычаг опоры механизма наклона - смажьте через штуцер.



- a** - Держатель шарнирного соединения
- b** - Ручка изменения наклона

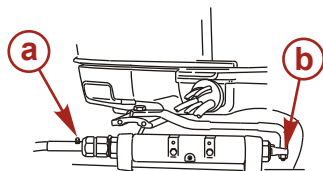
27873

- Трубка наклона - смажьте через штуцер.



27874

- Масленка троса рулевого механизма (если двигатель ею оборудован) - поверните рулевое колесо, чтобы полностью втянуть конец троса рулевого механизма в трубку наклона подвесного двигателя. Смажьте через штуцер.



- a** - Фитинг
- b** - Конец троса рулевого механизма

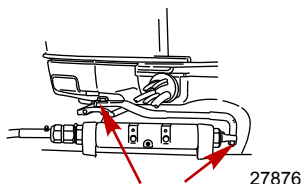
27875

# ТЕХНИЧЕСКОЕ ОБСЛУЖИВАНИЕ

## ▲ ПРЕДУПРЕЖДЕНИЕ

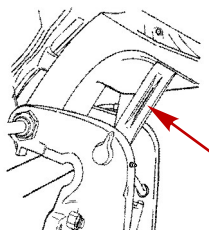
Прежде чем добавлять смазку, убедитесь в том, что конец троса рулевого механизма полностью втянут в трубку наклона подвесного двигателя. Добавление смазки к полностью выдвинутому тросу рулевого механизма может привести к гидравлическому заклиниванию троса. Гидравлически запертый трос рулевого механизма может привести к потере рулевого управления и, возможно, к получению серьезных травм или смертельному исходу.

3. Смажьте следующие места маслом с легким удельным весом.
  - Шарниры стержня тяги рулевого механизма - смажьте шарниры.

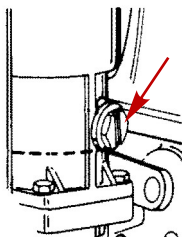


## Проверка жидкости усилителя дифференциала

1. Наклоните подвесной двигатель в крайнее верхнее положение и введите фиксатор наклона.



2. Снимите крышку заливной горловины и проверьте уровень жидкости. Уровень жидкости должен быть вровень с нижним краем заливного отверстия. Добавьте жидкость Quicksilver или Mercury Precision Power Trim & Steering Fluid. Если ее нет, используйте автомобильную жидкость для автоматических трансмиссий (ATF).



# ТЕХНИЧЕСКОЕ ОБСЛУЖИВАНИЕ

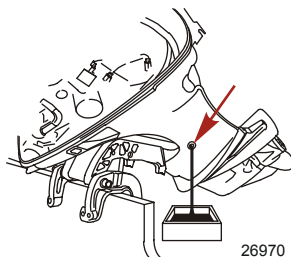
## Смена масла в двигателе

### ОБЪЁМ МАСЛА В ДВИГАТЕЛЕ

Емкость двигателя по маслу составляет приблизительно 5 литров (5,3 кварты).

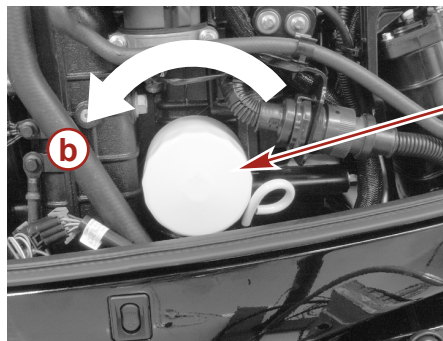
### ПОРЯДОК ЗАМЕНЫ МАСЛА

1. Наклоните подвесной двигатель вверх в положение для буксирования.
2. Поверните рулевое управление на подвесном двигателе так, чтобы сливное отверстие было направлено вниз. Вывинтите пробку сливного отверстия и слейте масло из двигателя в подходящий контейнер. Смажьте маслом уплотнение пробки сливного отверстия и установите пробку на место.



### ЗАМЕНА МАСЛЯНОГО ФИЛЬТРА

1. Положите под фильтр ветошь или салфетку для впитывания пролившегося масла.
2. Поворачивая влево, отвинтите старый фильтр.
3. Вытрите начисто монтажную поверхность. Нанесите на прокладку фильтра слой чистого масла. Не применяйте консистентную смазку. Навинчивайте новый фильтр до тех пор, пока прокладка не коснется монтажной поверхности, после чего доверните его на 3/4 - 1 оборот.



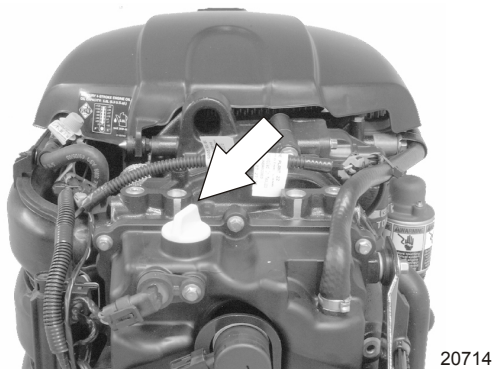
- a - Масляный фильтр
- b - Ослабление

### ЗАЛИВКА МАСЛА

1. Снимите крышку с маслоналивного отверстия и залейте рекомендуемое масло до уровня середины эксплуатационного диапазона (средняя часть заштрихованной области). Заливка примерно 5 литров (5,3 кварты) повысит уровень масла до середины заштрихованной области.

# ТЕХНИЧЕСКОЕ ОБСЛУЖИВАНИЕ

2. Дайте двигателю поработать пять минут на холостом ходу и проверьте, нет ли течей. Заглушите двигатель. Подождите несколько минут, пока масло стечет в поддон картера, а затем снова проверьте уровень масла масляным щупом. При необходимости добавьте масло.



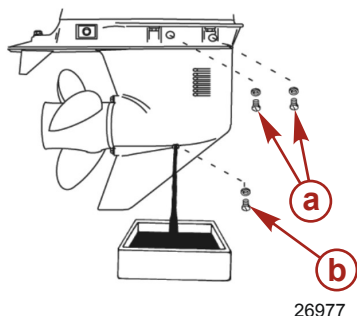
## Смазка коробки передач

### СМАЗЫВАНИЕ КОРОБКИ ПЕРЕДАЧ

При добавлении или замене масла в коробке передач визуально проверяйте масло на наличие воды. Если в масле есть вода, она, возможно, собралась на дне и выльется раньше масла, или она может образовывать с маслом смесь молочного цвета. При обнаружении воды отдайте коробку передач на проверку своему дилеру. Вода в масле может привести к преждевременному выходу из строя подшипников, а при температуре ниже нуля она может превратиться в лёд и повредить коробку передач. Проверьте слитое из коробки передач масло на наличие металлических частиц. Небольшое количество металлических частиц указывает на нормальный износ шестерен. Чрезмерное количество металлических опилок или частиц большего размера (стружки) может указывать на чрезмерный износ шестерен и требует проверки уполномоченным дилером.

### ДРЕНАЖ КОРОБКИ ПЕРЕДАЧИ

1. Установите подвесной двигатель вертикально в рабочее положение.
2. Установите под подвесным двигателем поддон.
3. Снимите пробку отверстия для заливки и слива масла и заглушку вентиляционного отверстия и слейте масло.



- a - Заглушки вентиляционного отверстия
- b - Пробка отверстия для заливки и слива масла

# ТЕХНИЧЕСКОЕ ОБСЛУЖИВАНИЕ

## ОБЪЕМ СМАЗКИ КОРОБКИ ПЕРЕДАЧ

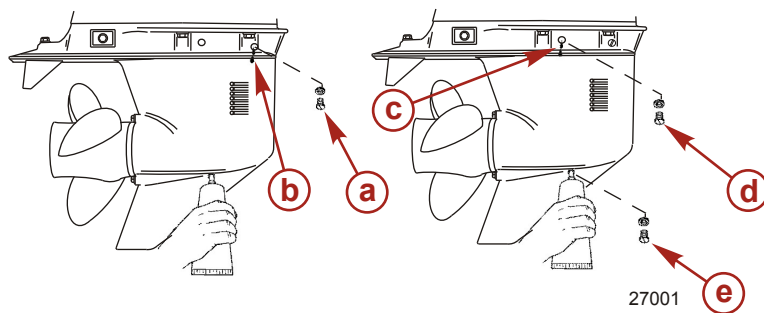
Объем смазки коробки передач составляет примерно 666 мл (22.5 fl. oz.).

## РЕКОМЕНДАЦИИ ПО СМАЗЫВАНИЮ КОРОБКИ ПЕРЕДАЧ

Mercury или Quicksilver Premium, или высокоэффективная шестеренный шестеренный смазочный материал.

## ПРОВЕРКА УРОВНЯ И ЗАЛИВКА МАСЛА В КОРОБКУ ПЕРЕДАЧ

1. Установите подвесной двигатель вертикально в рабочее положение.
2. Снимите переднюю и заднюю заглушки вентиляционного отверстия.
3. Снимите пробку отверстия для заливки и слива масла. Вставьте трубку подвода масла в отверстие для заливки и слива масла и добавляйте масло, пока оно не появится у переднего вентиляционного отверстия. В этот момент установите на место переднюю вентиляционную заглушку и уплотнительную шайбу.
4. Продолжайте добавлять масло, пока оно не появится у заднего вентиляционного отверстия.
5. Прекратите добавлять масло. Прежде, чем вынуть трубку подвода масла, установите на место пробку заднего вентиляционного отверстия и уплотнительную шайбу.
6. Выньте трубку подвода масла и установите на место очищенную пробку отверстия для заливки и слива масла и уплотнительную шайбу.



- a** - Передняя заглушка вентиляционного отверстия
- b** - Переднее вентиляционное отверстие
- c** - Заднее вентиляционное отверстие
- d** - Задняя заглушка вентиляционного отверстия
- e** - Пробка отверстия для заливки и слива масла

## ЗАТОПЛЕННЫЙ ПОДВЕСНОЙ ДВИГАТЕЛЬ

Затопленный подвесной двигатель должен быть отдан для обслуживания уполномоченному дилеру в течение нескольких часов после извлечения его из воды. Чтобы свести внутреннее коррозионное повреждение двигателя к минимуму, дилер, выполняющий техническое обслуживание, должен заняться двигателем сразу, как только двигатель окажется на воздухе.

# ХРАНЕНИЕ

## Подготовка к хранению

Главной целью при подготовке подвешного двигателя к хранению является защита его от ржавчины, коррозии и повреждений, вызываемых замерзанием остатков воды.

Для подготовки подвешного двигателя к межсезонному или длительному (два месяца или дольше) хранению выполняйте следующее.

### ▲ ПРЕДОСТЕРЕЖЕНИЕ

Во избежание повреждения водяного насоса (при работе всухую) или перегрева двигателя ни в коем случае не запускайте подвешной двигатель и не позволяйте ему работать (даже на мгновение) без циркуляции воды через все отверстия водозаборника в коробке передач.


## ТОПЛИВНАЯ СИСТЕМА

**ВАЖНАЯ ИНФОРМАЦИЯ:** Бензин, содержащий спирт (этанол или метанол), может вызвать образование кислоты во время хранения и повредить топливную систему. Если применялся бензин, содержащий спирт, рекомендуется слить, по возможности, весь бензин из топливного бака и топливной системы двигателя.

**ВАЖНАЯ ИНФОРМАЦИЯ:** Данный подвешной двигатель оборудован закрытой топливной системой для неработающего двигателя. При использовании такой закрытой системы топливо, находящееся внутри топливной системы двигателя, но не внутри топливного бака, будет оставаться стабильным в течение обычных периодов хранения без добавления стабилизаторов топлива.

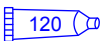
Чтобы предотвратить образование нагара и осадка, залейте в топливный бак и топливную систему бензин с присадкой (стабилизированный). Выполните следующие рекомендации.

- Переносной топливный бак - залейте в топливный бак необходимое количество присадки для топливной системы и стабилизатора (следуйте инструкциям на ёмкости). Покачивайте топливный бак, чтобы смешать стабилизатор с топливом.
- Стационарно установленный топливный бак - залейте необходимое количество присадки для топливной системы и стабилизатора (следуйте инструкциям на ёмкости) в отдельный резервуар и смешайте примерно с одним литром (одной квартой) бензина. Залейте эту смесь в топливный бак.

Труба, ссыл. номер	Описание	Где используется	Деталь №
 124	Присадка и стабилизатор для топливной системы	Топливный бак	858071Q01

## Защита наружных деталей подвешного двигателя

- Подкрасьте места, где повреждена краска. Обратитесь за краской к своему дилеру.
- Распылите на наружные металлические поверхности (за исключением антикоррозионных анодов) антикоррозионную защитную смазку Quicksilver или Mercury Precision.


Труба, ссыл. номер	Описание	Где используется	Деталь №
 120	Средство защиты от коррозии	Наружные металлические поверхности	92-802878Q55

# ХРАНЕНИЕ

## Защита внутренних деталей двигателя

**ВАЖНАЯ ИНФОРМАЦИЯ:** Правильный порядок удаления свечей зажигания указан в разделе «Техническое обслуживание - проверка и замена свечей зажигания».

- Снимите обмотки жгутов и выньте свечи зажигания.
- Распылите примерно 30 мл (1 жид. унций) уплотнителя для консервации с ингибитором коррозии в каждое отверстие для установки свечи.

Труба, ссыл. номер	Описание	Где используется	Деталь №
	Уплотнение для консервации с ингибитором коррозии	Отверстия для установки свечей зажигания	92-858081Q01

- Воспользуйтесь клавишей/кнопкой включения запуска, чтобы повернуть двигатель на один полный оборот, что обеспечит распределение уплотнителя для консервации внутри цилиндров.
- Установите на место свечи зажигания и обмотки жгутов.

## Коробка передач

- Слейте старое и заполните новым смазочным средством коробку передач (см. **Техническое обслуживание - Смазывание коробки передач**).

## Положение подвесного двигателя при хранении

Храните подвесной двигатель в вертикальном положении для стекания воды.

### *ПРИМЕЧАНИЕ*

Хранение подвесного двигателя в наклонном положении может привести к его повреждению. Вода, попавшая в систему охлаждения, или дождевая вода, которая могла проникнуть в гребной винт через выхлопное отверстие коробки передач, может замерзнуть. Храните подвесной двигатель в положении полностью вниз.

## Хранение аккумуляторных батарей

- При хранении и перезарядке выполняйте указания изготовителя аккумуляторной батареи.
- Снимите батарею с лодки и проверьте уровень воды. Перезарядите, если необходимо.
- Храните аккумуляторную батарею в прохладном сухом месте.
- Регулярно проверяйте уровень воды и перезаряжайте батарею во время хранения.

# УСТРАНЕНИЕ НЕИСПРАВНОСТЕЙ

## Стартер не проворачивает двигатель

### ВОЗМОЖНЫЕ ПРИЧИНЫ

- Тросовый выключатель работы двигателя не находится в положении «RUN» (эксплуатация).
- Перегорел 15-амперный плавкий предохранитель. Проверьте плавкий предохранитель 14-контактной электропроводки пульта дистанционного управления / переключателя дифференциала кожуха / главного силового реле. Обратитесь к разделу **Техническое обслуживание**.
- Рукоятка коробки передач подвешенного двигателя не переведена в нейтральное положение.
- Слабая аккумуляторная батарея, или ослабли или заржавели соединения аккумуляторной батареи.
- Неисправность замка зажигания.
- Неисправность электропроводки или электрических соединений.
- Неисправность электромагнитного клапана стартера или исполнительного электромагнитного клапана.

## Двигатель не запускается

### ВОЗМОЖНЫЕ ПРИЧИНЫ

- Ошибка в процедуре запуска. См. раздел **Эксплуатация**.
- Старый или загрязненный бензин.
- Топливо не попадает в двигатель.
  - Пустой топливный бак.
  - Закрыта или засорена отдушина топливного бака.
  - Отсоединен или перекручен топливопровод.
  - Засорён топливный фильтр. См. раздел **Техническое обслуживание**.
  - Неисправность топливного насоса.
  - Засорен фильтр топливного бака.
- Неисправность компонента системы зажигания.
- Изношены или загрязнены свечи зажигания. См. раздел **Техническое обслуживание**.

## Двигатель работает неравномерно

### ВОЗМОЖНЫЕ ПРИЧИНЫ

- Перегревание - не работает предупредительный звуковой сигнал.
- Низкое давление масла. Проверить уровень масла.
- Загрязненные или неисправные свечи зажигания. См. раздел **Техническое обслуживание**.
- Неправильная установка или регулировка.
- Ограничен подвод топлива к двигателю.
  - a. Засорен топливный фильтр двигателя. См. раздел **Техническое обслуживание**.
  - b. Засорен фильтр топливного бака.
  - c. Застрял антисифонный клапан, находящийся на стационарно встроенных топливных баках.
  - d. Топливная магистраль скручена или защемлена.
- Отказ топливного насоса.
- Отказ элемента системы зажигания.



# УСТРАНЕНИЕ НЕИСПРАВНОСТЕЙ

## Ухудшение работы

### ВОЗМОЖНЫЕ ПРИЧИНЫ

- Перегрев - не работает предупреждающий звуковой сигнал.
- Низкое давление масла. Проверьте уровень масла.
- Не полностью открыта дроссельная заслонка.
- Повреждение или неправильный размер гребного винта.
- Неправильное регулирование зажигания двигателя, неправильная настройка или наладка двигателя.
- Катер перегружен или нагрузка неправильно распределена.
- Чрезмерное количество воды в трюме.
- Дно катера загрязнилось или повреждено.

## Батарея не удерживает заряд

### ВОЗМОЖНЫЕ ПРИЧИНЫ

- Ослабли или проржавели соединения батареи.
- Низкий уровень электролита в батарее.
- Изношенная или неэффективная батарея.
- Чрезмерное употребление электрических аксессуаров.
- Неисправен выпрямитель, генератор переменного тока или регулятор напряжения.
- Разомкнутая цепь в выходной проводке генератора переменного тока (оплавившееся звено).

# ТЕХНИЧЕСКАЯ ПОМОЩЬ ПОЛЬЗОВАТЕЛЮ

## Местный ремонтный сервис

В случае возникновения потребности в сервисном обслуживании обязательно возвращайте свой подвесной двигатель своему уполномоченному дилеру. Только у дилера есть штат обученных на заводе-изготовителе механиков, знания, специальные инструменты и оборудование, фирменные детали и принадлежности для выполнения требуемого надлежащего сервисного обслуживания двигателя. Он лучше всех знает ваш двигатель.

## Сервисное обслуживание вдали от места жительства

Если, при возникновении потребности в проведении сервисного обслуживания, вы находитесь вдали от своего дилера, обратитесь к ближайшему авторизованному дилеру. Обратитесь к телефонному справочнику (например, Золотые страницы). Если по какой-либо причине Вы не можете получить сервисное обслуживание, обратитесь в ближайший офис Mercury Marine Service.

## Запросы относительно запасных частей и принадлежностей

Все запросы относительно фирменных запасных частей и принадлежностей следует направлять вашему местному уполномоченному дилеру. Он обладает всей информацией, необходимой для заказа запасных частей и принадлежностей для Вас. Заказывая запасные части и принадлежности, сообщите дилеру модель и серийный номер двигателя для заказа соответствующих запчастей.

## Сервисное обслуживание

Вашему дилеру и нам очень важно, чтобы Вы были удовлетворены своим подвесным двигателем. Если у Вас когда-либо появится проблема, вопрос или возникнет беспокойство относительно подвесного двигателя, обращайтесь к своему дилеру или в любую уполномоченную дилерскую фирму компании Mercury Marine. Если Вам понадобится дополнительная помощь, выполните следующие действия.

1. Поговорите с менеджером дилерской фирмы' по сбыту или менеджером по сервису. Если это уже сделано, обратитесь к владельцу дилерской фирмы.
2. Если Ваш вопрос, проблема или беспокойство не могут быть решены дилерской фирмой, обратитесь, пожалуйста, за помощью в офис компании Mercury Marine. Компания Mercury Marine будет сотрудничать с Вами и с дилерской фирмой для решения всех проблем.

Сервис-офису нужна будет следующая информация:

- Ваша фамилия и адрес
- Номер телефона для контакта в течение дня
- Модель и серийный номер вашего подвесного двигателя
- Название и адрес обслуживающей Вас дилерской фирмы
- Суть проблемы

## Сервисные офисы компании Mercury Marine

Для получения помощи звоните, шлите факс или пишите. Необходимо включить в почтовое и факсимильное сообщение номер телефона, по которому с вами можно связаться в течение дня.

США		
Телефон	(920) 929-5040	Mercury Marine W6250 W. Pioneer Road P.O. Box 1939 Fond du Lac, WI 54936-1939
Факс	(920) 929-5893	
Веб-сайт	www.mercurymarine.com	

## ТЕХНИЧЕСКАЯ ПОМОЩЬ ПОЛЬЗОВАТЕЛЮ

<b>Канада</b>		
Телефон	(905) 567-6372	Mercury Marine Ltd. 2395 Meadowpine Blvd. Mississauga, Ontario L5N 7W6 Канада
Факс	(905) 567-8515	

<b>Австралия, страны Тихоокеанского бассейна</b>		
Телефон	(61) (3) 9791-5822	Mercury Marine Australia 132-140 Frankston Road Dandenong, Victoria 3164 Австралия
Факс	(61) (3) 9793-5880	

<b>Европа, Ближний Восток, Африка</b>		
Телефон	(32) (87) 32 • 32 • 11	Marine Power - Europe, Inc. Parc Industriel de Petit - Rechain B-4800 Verviers, Бельгия
Факс	(32) (87) 31 • 19 • 65	

<b>Мексика, Центральная Америка, Южная Америка, страны Карибского моря</b>		
Телефон	(954) 744-3500	Mercury Marine 11650 Interchange Circle North Miramar, FL 33025 U.S.A. (США)
Факс	(954) 744-3535	

<b>Япония</b>		
Телефон	81-053-423-2500	Mercury Marine - Japan Anshin-cho 283-1 Hamamatsu Shizuoka-ken, Япония 435-0005 Япония
Факс	81-053-423-2510	

<b>Азия, Сингапур</b>		
Телефон	5466160	Mercury Marine Singapore 72 Loyang Way Singapore, 508762
Факс	5467789	

# УСТАНОВКА ПОДВЕСНОГО ДВИГАТЕЛЯ

## Важная информация

Оснастка лодок, в том числе и установка подходящего двигателя, в последние годы сильно усложнилась. В результате Mercury Marine рекомендует, чтобы установку двигателей выполняли только уполномоченные дилеры Mercury. Если вы намерены пренебречь этой рекомендацией и установить двигатель самостоятельно, то прочитайте, пожалуйста, эти инструкции и выполните их. Невыполнение этих инструкций по установке может привести к серьезной травме или гибели.

**ПРИМЕЧАНИЕ:** Не устанавливайте ни вспомогательный электрический топливный насос, ни грушу заливочного насоса топливопровода в топливную систему этого двигателя.

## Допустимая предельная мощность и нагрузка судна

Не перегружайте судно и не превышайте его допустимую предельную мощность. Большинство плавательных транспортных средств снабжены табличками, на которых указаны значения допустимой предельной мощности и нагрузки, определённые изготовителем ТС согласно действующим федеральным нормам. В случае сомнений обращайтесь к дилеру или изготовителю лодки.

U.S. COAST GUARD CAPACITY	
MAXIMUM HORSEPOWER	XXX
MAXIMUM PERSON CAPACITY (POUNDS)	XXX
MAXIMUM WEIGHT CAPACITY	XXX

26777

### ▲ ПРЕДУПРЕЖДЕНИЕ

Использование подвешенного двигателя, мощность которого превышает значение предельной мощности для судна, может: 1) привести к потере управляемости судна; 2) поместить слишком большой вес на транец и изменить проектные параметры плавучести судна; 3) привести к разрушению судна, особенно в области транца. Превышение допустимой мощности судна может привести к получению серьезных травм, смерти или повреждению судна.

## Защита запуска при включенной передаче

### ▲ ПРЕДУПРЕЖДЕНИЕ

Позволит избежать получения серьезных травм или гибели в результате неожиданного ускорения при запуске двигателя. Конструкция этого подвешенного двигателя требует, чтобы применяемое с ним устройство дистанционного управления имело встроенное защитное устройство «Запуск только в нейтральном положении».

Устройство дистанционного управления, соединённое с подвесным двигателем, должно быть снабжено защитным устройством «Запуск только в нейтральном положении». Это предотвратит запуск двигателя при включенной передаче.

## Выбор вспомогательных устройств для Вашего подвешенного двигателя

Фирменные вспомогательные устройства Mercury Precision или Quicksilver были разработаны и испытаны специально для данного подвешенного двигателя.

# УСТАНОВКА ПОДВЕСНОГО ДВИГАТЕЛЯ

Некоторые вспомогательные устройства, которые изготовлены или проданы другими компаниями, не предназначены для безопасного использования с вашим подвесным двигателем или его системой управления. Получите и прочитайте инструкции по установке, эксплуатации и техническому обслуживанию для всех выбранных вами вспомогательных устройств.

## Топливные баки

### ПЕРЕНОСНОЙ ТОПЛИВНЫЙ БАК

Выберите подходящее место в лодке в пределах ограничений на длину топливной линии двигателя и закрепите бак в нужном месте.

### ПОСТОЯННЫЙ ТОПЛИВНЫЙ БАК

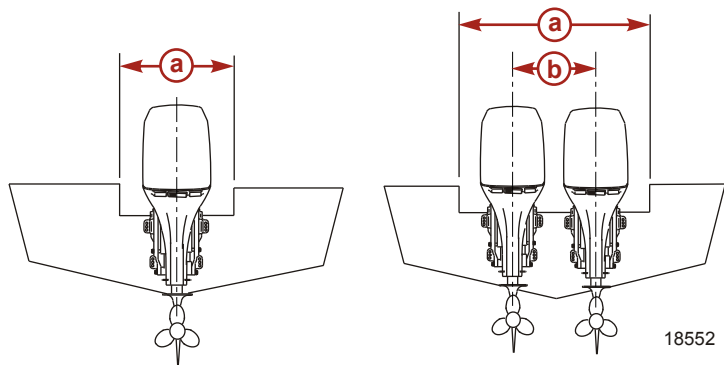
Постоянные топливные баки должны устанавливаться в соответствии с промышленными и федеральными нормами по безопасности, которые включают рекомендации, применимые к заземлению, противосифонной защите, вентиляции и т.д.

## Заливка топливной системы

**ПРИМЕЧАНИЕ:** Для первоначального запуска нового двигателя, или для двигателя, который работал с недостатком топлива, или если топливо было слито, заливать топливо в топливную систему нужно следующим образом:

Поверните ключ зажигания в положение «ON» («Вкл.») примерно на одну минуту. При этом включится топливоподкачивающий насос. Верните ключ зажигания в положение «OFF» («Выкл.»), а затем снова поверните ключ зажигания в положение «ON» («Вкл.») еще на одну минуту. Снова поверните ключ зажигания в положение «OFF» («Выкл.»). Заливка топливной системы выполнена.

## Технические требования к установке



- a** - Минимальное отверстие транца
- b** - Центральная линия двигателя для сдвоенного двигателя - 66,0 см (26 дюймов)

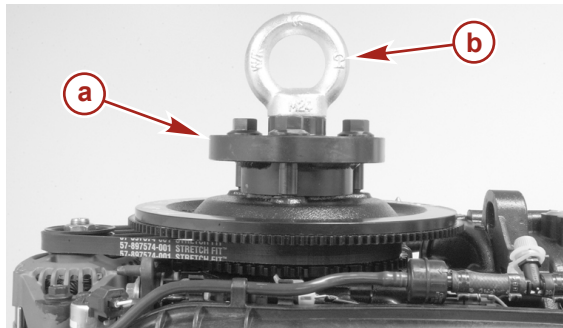
Минимальное отверстие транца	
Одинарный двигатель	84,2 см (33 дюйма)
Сдвоенный двигатель	149,9 см (59 дюймов)

## Подъем подвесного двигателя

1. Снимите верхнюю крышку и крышку маховика двигателя.

## УСТАНОВКА ПОДВЕСНОГО ДВИГАТЕЛЯ

- Установите основание подъемного устройства на маховик с помощью трех болтов. Плотно затяните болты.
- Плотно завинтите подъемный рым в основание подъемного устройства.
- Присоедините подъемник, имеющий минимальную грузоподъемность 450 кг (1000 фунтов) , к подъемному рыму.
- Поднимите подвесной двигатель и установите его на транец.



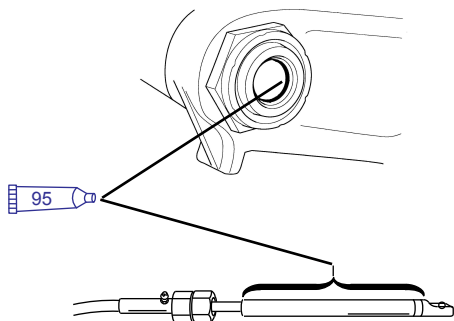
20854

- a** - Основание подъемного устройства
- b** - Подъемный рым

Выталкиватель маховика/Подъемное кольцо	91-895343T02
<p>14869</p>	Снимает маховик с двигателя. Используется для подъема силовой головки/двигателя.


## Трос рулевого механизма - трос, проложенный по правому борту

- Смажьте уплотнительное кольцо и весь конец троса.

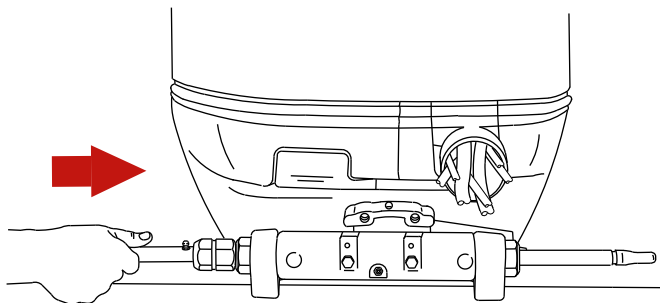


3724

## УСТАНОВКА ПОДВЕСНОГО ДВИГАТЕЛЯ

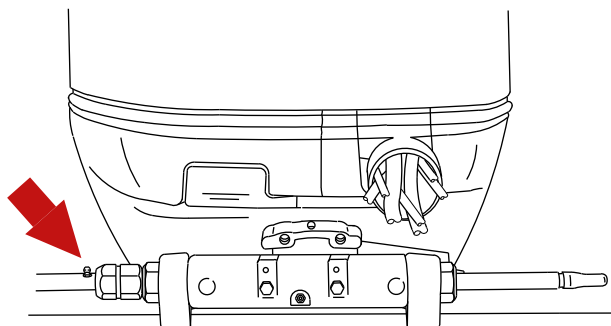
Труба, ссыл. номер	Описание	Где используется	Деталь №
 95	Тефлоновая смазка 2-4-С морского назначения	Уплотнительное кольцо и весь конец троса.	92-802859Q 1

2. Вставьте трос рулевого механизма в трубку наклона.



3725

3. Затяните гайку согласно техническим условиям.



3727

Описание	Нм	фунто-дюйм.	фунто-фут.
Гайка	47,5		35

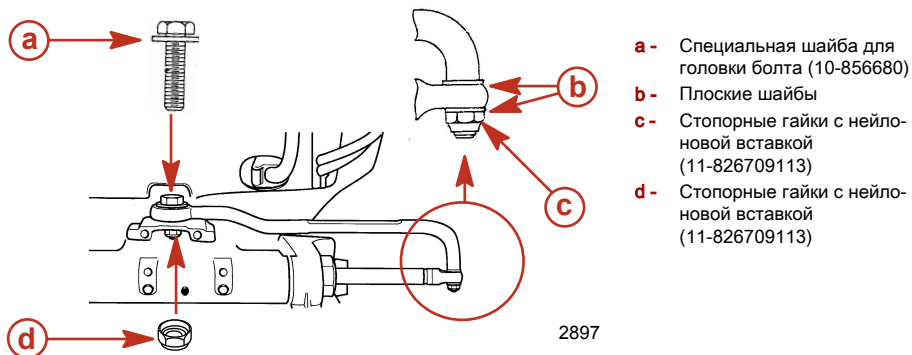
### Крепежные детали стержня тяги рулевого механизма

**ВАЖНАЯ ИНФОРМАЦИЯ:** Стержень тяги рулевого механизма, который соединяет трос рулевого механизма с двигателем, должен быть закреплен с помощью специального болта с подголовком в виде шайбы («а» - номер детали 10-856680) и самоконтрающимися стопорными гайками с нейлоновой вставкой («с & «d» - номер детали 11-826709113). Эти стопорные гайки ни в коем случае нельзя заменять обычными (не стопорными) гайками, потому что они ослабнут от вибрации и слетят, в результате чего стержень тяги отсоединится.

## УСТАНОВКА ПОДВЕСНОГО ДВИГАТЕЛЯ

### ⚠ ПРЕДУПРЕЖДЕНИЕ

Отсоединение штока тяги может привести к тому, что катер внезапно совершит полный крутой поворот. Этот потенциально опасный маневр может привести к тому, что находящиеся на борту лодки люди будут выброшены за борт и подвергнутся опасности получения серьезных травм или гибели.



- a - Специальная шайба для головки болта (10-856680)
- b - Плоские шайбы
- c - Стопорные гайки с нейлоновой вставкой (11-826709113)
- d - Стопорные гайки с нейлоновой вставкой (11-826709113)

Описание	Нм	фунто-дюйм.	фунто-фут.
Специальный болт с подголовком в виде шайбы	27		20
Стопорная гайка с нейлоновой вставкой «d»	27		20
Стопорная гайка с нейлоновой вставкой «с»	Затяните до отказа, а затем отверните на 1/4 оборота		

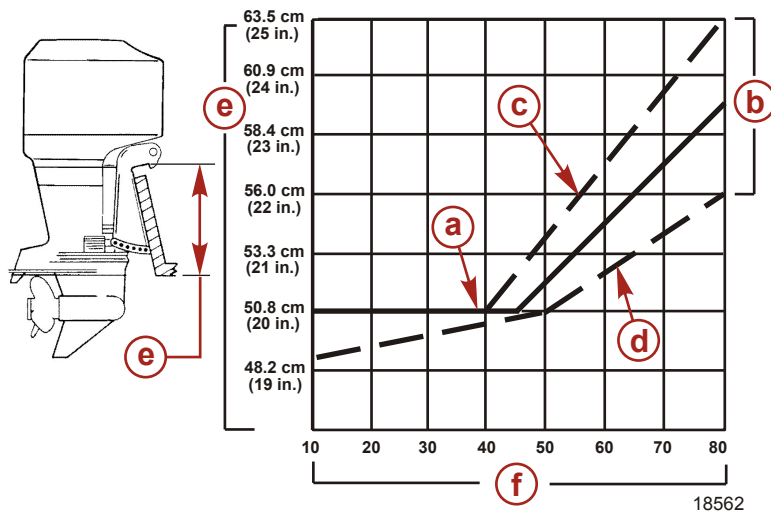
Соберите стержень тяги рулевого механизма с тросом рулевого механизма и двумя плоскими шайбами и стопорной гайкой с нейлоновой вставкой. Затяните стопорную гайку до отказа, а затем отверните ее на 1/4 оборота.

Смонтируйте стержень тяги рулевого механизма на двигателе с помощью специального болта с подголовком в виде шайбы и стопорной гайки. Сначала прикрутите специальный болт с подголовком в виде шайбы, затем затяните контргайку до заданного значения.



# УСТАНОВКА ПОДВЕСНОГО ДВИГАТЕЛЯ

## Определение рекомендуемой монтажной высоты подвесного двигателя



- a** - Для определения монтажной высоты подвесного двигателя рекомендуется использовать сплошную линию.
- b** - Пунктирные линии обозначают пределы известных подходящих значений монтажной высоты подвесного двигателя.
- c** - Эта линия может быть предпочтительна для определения значения монтажной высоты подвесного двигателя, если максимальная скорость является единственным требованием.
- d** - Эта линия может быть предпочтительна для определения значения монтажной высоты подвесного двигателя при установке сдвоенного подвесного двигателя.
- e** - Монтажная высота подвесного двигателя (высота монтажных кронштейнов подвесного двигателя над днищем транца катера). При высоте более 56,0 см (22 дюйма) обычно используется гребной винт, предназначенный для всплытия.
- f** - Ожидаемая максимальная скорость катера (миль/час).

### ПРИМЕЧАНИЕ

1. Подвесной двигатель должен быть установлен достаточно высоко над транцем, чтобы выхлопное отверстие находилось по крайней мере на 25,4 мм (1 дюйм) выше ватерлинии при работе двигателя на холостых оборотах. Если выхлопное отверстие подвесного двигателя находится выше ватерлинии, выхлопные газы выходят без помех. Помехи для выхлопных газов могут привести к снижению производительности двигателя при работе на холостых оборотах.
2. Монтажная высота для моделей XL выше на 12,7 см (5 дюймов) значений монтажной высоты, приведенных в списке.
3. Монтажная высота подвесного двигателя не должна превышать 63,5 см (25 дюймов) для моделей L, 76 см (30 дюймов) для моделей XL. Если установить подвесной двигатель выше, это может привести к повреждению компонентов коробки передач.

Увеличение монтажной высоты может привести к следующим последствиям:

- Уменьшение момента поворота

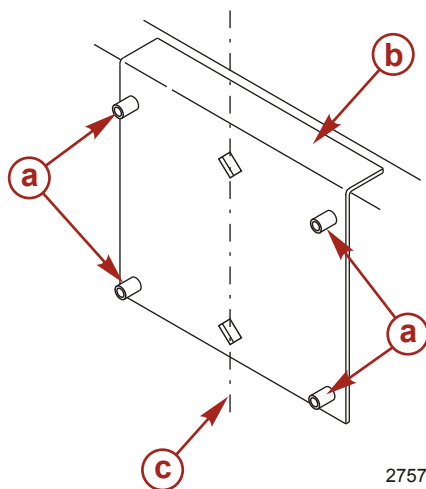
# УСТАНОВКА ПОДВЕСНОГО ДВИГАТЕЛЯ

- Увеличение максимальной скорости
- Увеличение стабильности катера
- Приводит к тому, что гребной винт оказывается над водой во время глиссирования

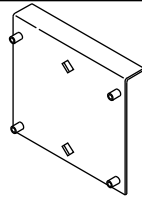
## Сверление монтажных отверстий для подвесного двигателя

**ВАЖНАЯ ИНФОРМАЦИЯ:** Перед сверлением любых монтажных отверстий внимательно прочтите раздел **Определение рекомендуемой высоты установки подвесного двигателя**, после чего установите подвесной двигатель на ближайшую рекомендованную высоту установки.

1. Отметьте четыре установочных отверстия на транце, используя инструмент для сверления транца.

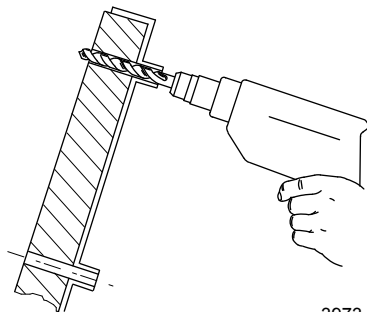


- a** - Просверлите направляющие отверстия
- b** - Инструмент для сверления транца
- c** - Центральная линия транца

Инструмент для сверления транца	91-98234A2
 5489	Помогает в установке двигателя, работая в качестве шаблона для монтажных отверстий двигателя.

# УСТАНОВКА ПОДВЕСНОГО ДВИГАТЕЛЯ

2. Просверлите четыре монтажных отверстия размером 13,5 мм (17/32 дюйма) .



3973

## Прикрепление подвешного двигателя к транцу УСТАНОВОЧНЫЕ БОЛТЫ

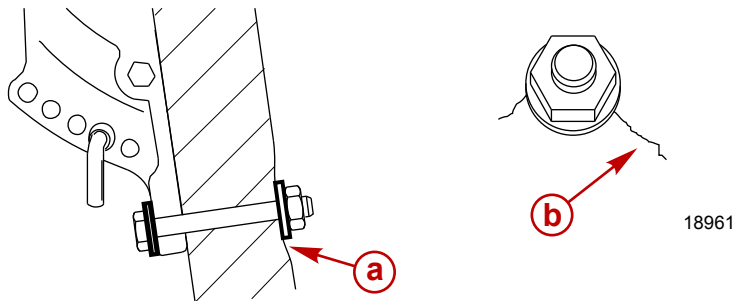
Крепежное оборудование транца подвешного двигателя - поставляется с подвешным двигателем		
Номер детали	Наименование детали	Описание
10-67755-1	Транцевый болт	длиной 1/2-20 x 4,50 дюйма (резьба 2,25 дюйма)
11-826711-17	Стопорная гайка с нейлоновой вставкой	1/2-20
12-28421	Шайба - внутренняя	0,516 дюйма ДВ x 1,50 дюйма ДН
12-54012	Шайба - наружная	0,53 дюйма ДВ x 0,87 дюйма ДН

Имеются установочные болты транца		
Номер детали	Наименование детали	Описание
10-67755005	Транцевый болт	длиной 1/2-20 x 2,50 дюйма (резьба 1,25 дюйма)
10-67755006	Транцевый болт	длиной 1/2-20 x 3,50 дюйма (резьба 1,25 дюйма)
10-814259	Транцевый болт	длиной 1/2-20 x 4,00 дюйма (резьба 2,25 дюйма)
10-67755-1	Транцевый болт	длиной 1/2-20 x 4,50 дюйма (резьба 2,25 дюйма)
10-67755-2	Транцевый болт	длиной 1/2-20 x 6,50 дюйма (резьба 2,75 дюйма)

# УСТАНОВКА ПОДВЕСНОГО ДВИГАТЕЛЯ

## ПРОВЕРКА КОНСТРУКЦИИ ТРАНЦА ЛОДКИ

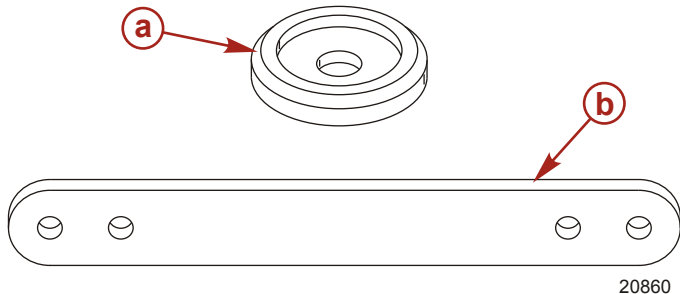
**ВАЖНАЯ ИНФОРМАЦИЯ:** Определите прочность транца лодки. Монтажные болты и контргайки подвесного двигателя должны быть способны выдерживать крутящий момент 75 Нм (55 фунто-футов) без деформаций и без растрескивания транца лодки. Если транец лодки деформируется или растрескивается при таком крутящем моменте, то конструкция транца не может считаться подходящей. В таком случае следует усилить транец лодки или увеличить площадь, воспринимающую нагрузку.



- a** - Деформация транца под воздействием крутящего момента болта
- b** - Растрескивание транца под воздействием крутящего момента болта

Когда впервые определяете прочность транца, пользуйтесь тарированным ключом со шкалой циферблатного типа. Если болт или гайка продолжает поворачиваться при том, что показание крутящего момента на шкале растет, это говорит о том, что транец деформируется. Площадь, воспринимающую нагрузку, можно увеличить, воспользовавшись более крупной шайбой или установив на транец усиливающую накладку.

**ПРИМЕЧАНИЕ:** На усиливающей накладке транца имеются внутренние отверстия для нижних болтов транца и наружные отверстия для верхних болтов транца.



- a** - Крупная шайба транца
- b** - Усиливающая накладка транца

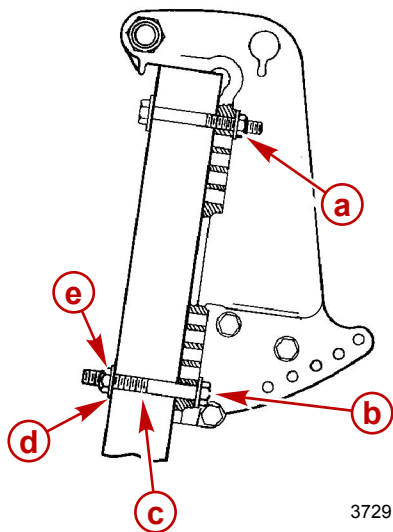
Описание	Номер детали
Крупная шайба транца	67-896392
Усиливающая накладка транца	67-896305

1. Нанесите судовой герметик на стержни болтов, но не на резьбу.

## УСТАНОВКА ПОДВЕСНОГО ДВИГАТЕЛЯ

2. Прикрепите подвесной двигатель с помощью подходящего крепежного оборудования. Затяните контргайки с указанным моментом затяжки.

**ПРИМЕЧАНИЕ:** Чтобы поддерживать точную величину крутящего момента, по возможности старайтесь подкручивать/затягивать монтажные контргайки вместо того, чтобы закручивать монтажные болты.



- a - Плоская шайба (4)
- b - Болт диаметром 1/2 дюйма (4)
- c - Стержень болта
- d - Контргайка (4)
- e - Плоская шайба (4)

3729

Описание	Нм	фунто-дюйм.	фунто-фут.
Монтажные болты и контргайки подвесного двигателя	75		55

## Электрические кабели, топливный шланг и кабели управления

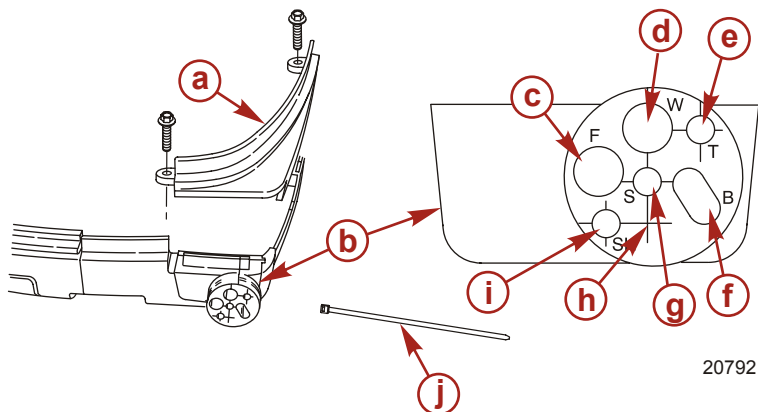
### УПЛОТНИТЕЛЬНОЕ КОЛЬЦО ПЕРЕДНЕГО КОЖУХА

#### Установка

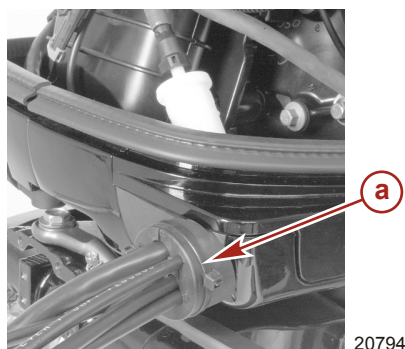
**ВАЖНАЯ ИНФОРМАЦИЯ:** Необходимо обеспечить достаточное провисание жгутов электропроводки, кабелей аккумуляторной батареи и шлангов, прокладываемых между резиновым уплотнительным кольцом и точками присоединения двигателя, чтобы ослабить напряжения и предотвратить изломы и защемления шлангов.

# УСТАНОВКА ПОДВЕСНОГО ДВИГАТЕЛЯ

1. Вытяните уплотнение кожуха. Снимите крышку смотрового люка с нижнего кожуха.



- a** - Крышка смотрового люка
  - b** - Переднее уплотнительное кольцо
  - c** - Отверстие топливного шланга
  - d** - Отверстие жгута проводов дистанционного управления
  - e** - Отверстие троса дроссельной заслонки
  - f** - Отверстие кабеля батареи
  - g** - Отверстие трубки спидометра
  - h** - Отверстие электропроводки SmartCraft или дополнительной электропроводки
  - i** - Отверстие троса переключения передач
  - j** - Кабельный бандаж
2. Прокладывайте шланги, проводку и тросы через соответствующие отверстия в переднем резиновом уплотнении (как показано).
  3. Установите на место крышку смотрового люка и закрепите ее двумя болтами. Снова прикрепите уплотнение кожуха.
  4. Оберните кабельный бандаж вокруг наружного диаметра (Н.Д.) переднего резинового уплотнения.

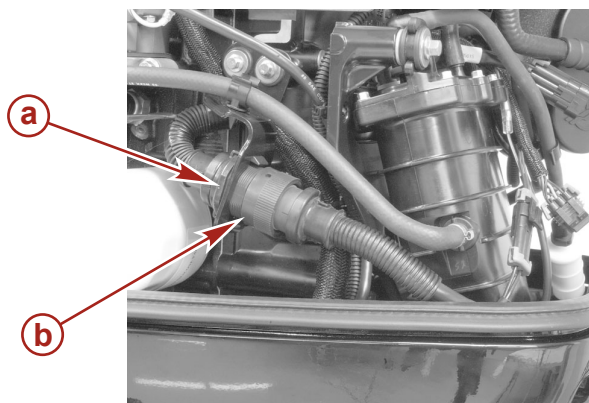


**a** - Кабельный бандаж

# УСТАНОВКА ПОДВЕСНОГО ДВИГАТЕЛЯ

## ЖГУТ ПРОВОДОВ ДИСТАНЦИОННОГО УПРАВЛЕНИЯ

Пропустите 14-контактную электропроводку дистанционного управления лодки через переднее резиновое уплотнение. Присоедините проводку дистанционного управления к 14-контактному разъему на проводке двигателя.

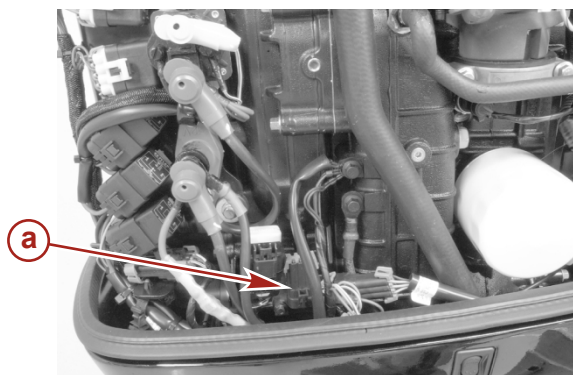


20791

- a** - 14-контактный разъем
- b** - 14-контактная электропроводка дистанционного управления лодки

## СОЕДИНЕНИЕ ЭЛЕКТРОПРОВОДКИ SMARTCRAFT

Если датчики SmartCraft используются для данного подвесного двигателя, пропустите жгут проводов SmartCraft через переднее резиновое уплотнение и присоедините его к соединителю электропроводки SmartCraft на двигателе.



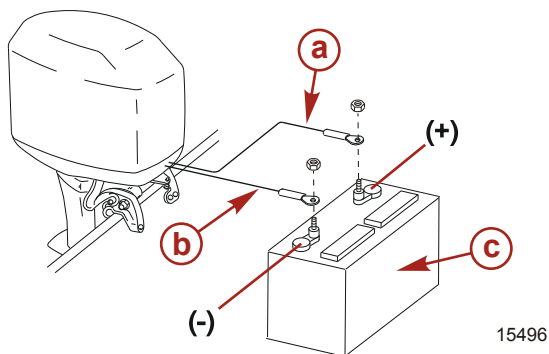
20895

- a** - Соединение электропроводки SmartCraft

# УСТАНОВКА ПОДВЕСНОГО ДВИГАТЕЛЯ

## РАЗЪЕМЫ КАБЕЛЯ АККУМУЛЯТОРНОЙ БАТАРЕИ

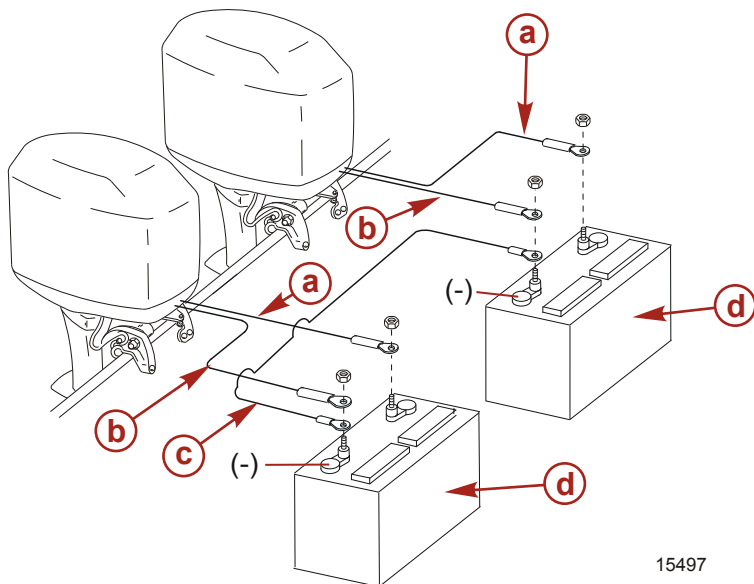
### Оди́нрный подвесной двигатель



- a** - Красная втулка - положительная клемма (+)
- b** - Черная втулка - отрицательная клемма (-)
- c** - Пусковая аккумуляторная батарея

### Сдвоенный подвесной двигатель

Присоедините общий кабель заземления (калибр провода - такой же, как у кабелей аккумуляторной батареи двигателя) между отрицательными клеммами (-) на пусковых батареях.



- a** - Красная втулка - положительная клемма (+)
- b** - Черная втулка - отрицательная клемма (-)
- c** - Кабель заземления
- d** - Пусковая аккумуляторная батарея



# УСТАНОВКА ПОДВЕСНОГО ДВИГАТЕЛЯ

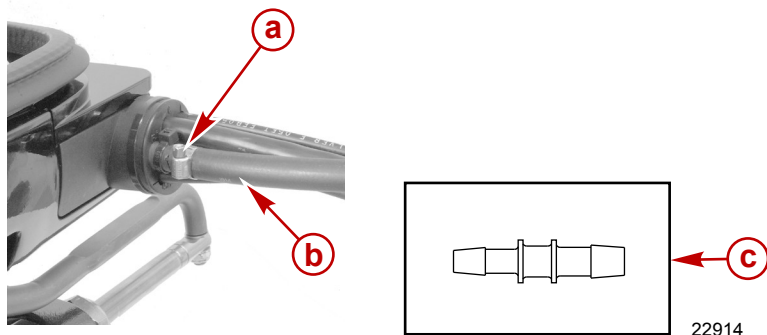
## СОЕДИНЕНИЕ ТОПЛИВНОГО ШЛАНГА

Прикрепите выносной топливный шланг к патрубку с помощью шлангового зажима.

### Размер топливного шланга

Минимальный внутренний диаметр (ДВ) топливного шланга равен 8 мм (5/16 дюйма) с отдельным топливным шлангом / датчиком топливного бака для каждого двигателя.

**ПРИМЕЧАНИЕ:** возможна поставка дополнительного патрубка топливного шланга, который будет служить переходником от топливного шланга двигателя, имеющего внутренний диаметр 8 мм (5/16 дюйма), к выносному топливному шлангу, имеющему внутренний диаметр 9,5 мм (3/8 дюйма).



- a - Хомут шланга
- b - Выносной топливный шланг
- c - Дополнительный патрубок топливного шланга (8M0001721)

## УСТАНОВКА ТРОСА ПЕРЕКЛЮЧЕНИЯ ПЕРЕДАЧ

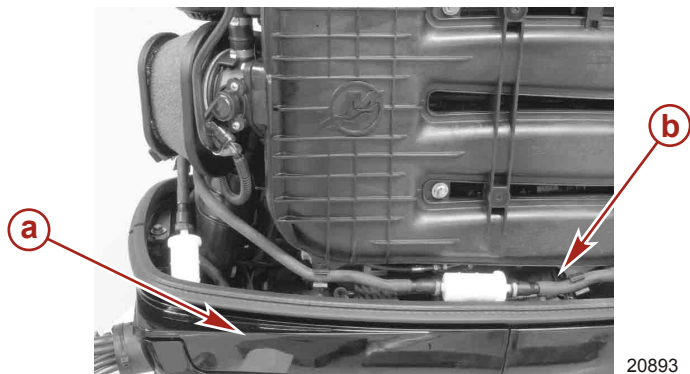
Установите тросы в пульт дистанционного управления, выполняя инструкции, поставляемые с пультом.

**ПРИМЕЧАНИЕ:** Сначала установите трос переключения передач в двигатель. Трос переключения передач - это первый трос, который нужно передвинуть, когда рукоятка дистанционного управления перемещается из нейтрального положения.

1. Снимите крышку смотрового люка с нижнего кожуха.

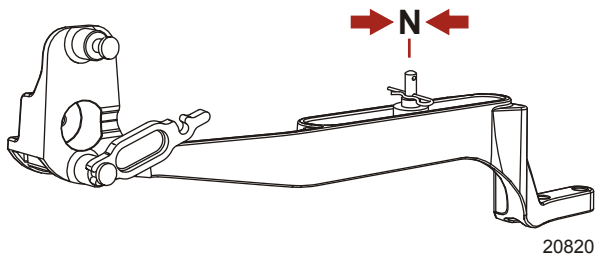
## УСТАНОВКА ПОДВЕСНОГО ДВИГАТЕЛЯ

**ПРИМЕЧАНИЕ:** Топливный шланг высокого давления можно отодвинуть в сторону, чтобы увеличить зону доступа.



- a** - Крышка смотрового люка
- b** - Топливный шланг высокого давления

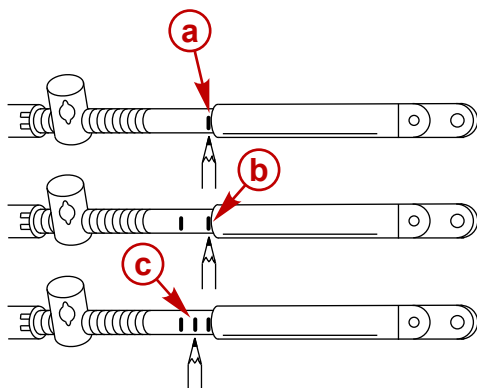
2. Установите механизм переключения передач в положение нейтральной передачи.



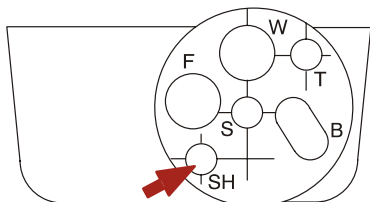
3. Найдите на тросе переключения передач центральную точку провисающей части или «мертвого» хода следующим образом:
  - a. Переместите рукоятку дистанционного управления из нейтрального положения на переднюю передачу и двигайте рукоятку до положения полного хода. Медленно верните рукоятку назад, в нейтральное положение. Разместите отметку "a" на тросе напротив направляющей конца троса.
  - b. Переместите рукоятку дистанционного управления из нейтрального положения на заднюю передачу и двигайте рукоятку до положения полного хода. Медленно верните рукоятку назад, в нейтральное положение. Разместите отметку «a» на тросе напротив направляющей конца троса.

## УСТАНОВКА ПОДВЕСНОГО ДВИГАТЕЛЯ

- с. Нанесите центральную отметку «с» посередине между отметками «а» и «в». Выровняйте направляющую конца троса напротив этой центральной отметки во время установки троса на двигатель.



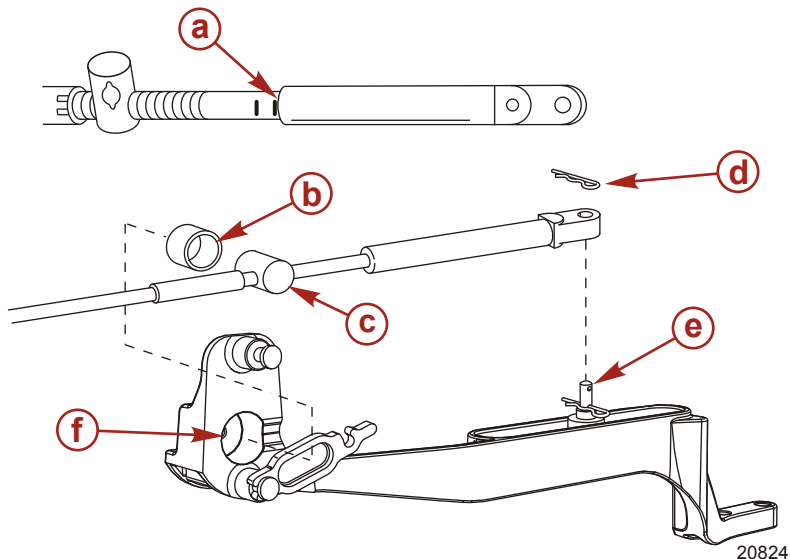
4. Пропустите трос переключения передач через переднее резиновое уплотнение.



5. Установите дистанционное управление в положение нейтральной передачи.
6. Совместите направляющую конца троса напротив с центральной отметкой, сделанной во время выполнения **этапа 3**. Установите трос переключения передач на анкерный штифт. Отрегулируйте тросовую камеру так, чтобы она свободно входила во вставку камеры.

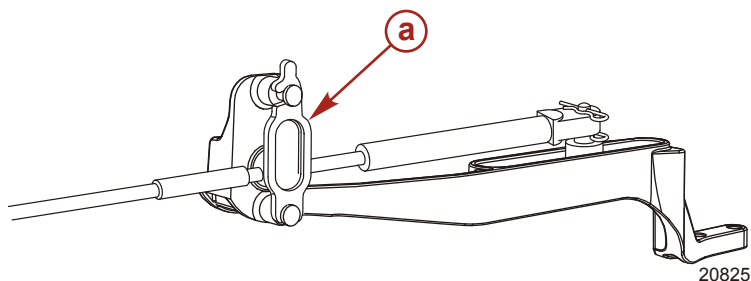
## УСТАНОВКА ПОДВЕСНОГО ДВИГАТЕЛЯ

7. Прикрепите трос переключения передач к анкерному пальцу с помощью шпилечного стопора.



- a - Центральная отметка
- b - Вставка камеры
- c - Тросовая камера
- d - Шпилечный стопор
- e - Анкерный штифт
- f - Держатель камеры

8. Зафиксируйте камеру на месте с помощью кабельного зажима.

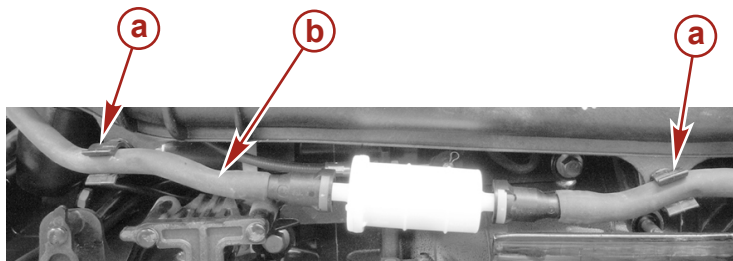


- a - Кабельный зажим

9. Проверьте установку троса переключения передач следующим образом:
- a. Переключите дистанционное управление на переднюю передачу. Вал гребного винта должен быть заблокирован на передаче. Если это не так, подвиньте камеру ближе к концу троса.
  - b. Переключите дистанционное управление в нейтральное положение. Вал гребного винта должен свободно поворачиваться без сопротивления. Если это не так, отодвиньте камеру подальше от конца троса. **Повторите этапы а и b.**

## УСТАНОВКА ПОДВЕСНОГО ДВИГАТЕЛЯ

- c. Переключите дистанционное управление на заднюю передачу, одновременно поворачивая гребной винт. Вал гребного винта должен быть заблокирован на передаче. Если это не так, отодвиньте камеру подальше от конца троса. **Повторите этапы от а до с.**
  - d. Верните дистанционное управление в нейтральное положение. Вал гребного винта должен свободно поворачиваться без сопротивления. Если это не так, подвиньте камеру ближе к концу троса. **Повторите этапы от а до d.**
10. Если трос дроссельной заслонки уже установлен, снова вставьте топливный шланг высокого давления в держатели шланга. Установите на место крышку смотрового люка.



20905

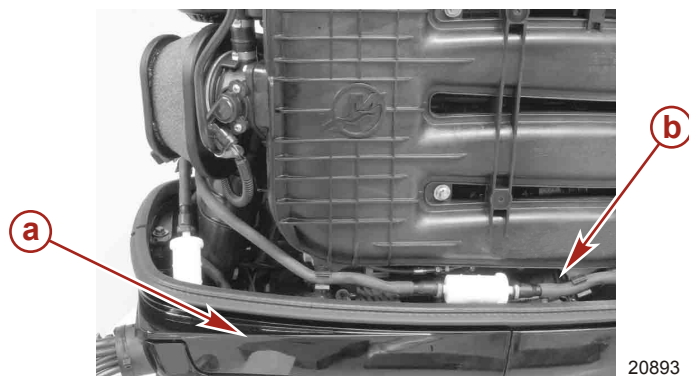
- a** - Держатель топливного шланга
- b** - Топливный шланг высокого давления

## УСТАНОВКА ТРОСА ДРОССЕЛЬНОЙ ЗАСЛОНКИ

Установите тросы в пульт дистанционного управления, выполняя инструкции, поставляемые с пультом.

1. Снимите крышку смотрового люка с нижнего кожуха.

**ПРИМЕЧАНИЕ:** Топливный шланг высокого давления можно отодвинуть в сторону, чтобы увеличить зону доступа.

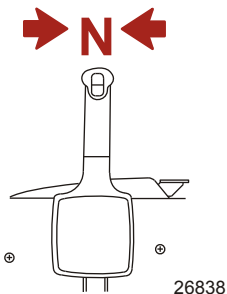


20893

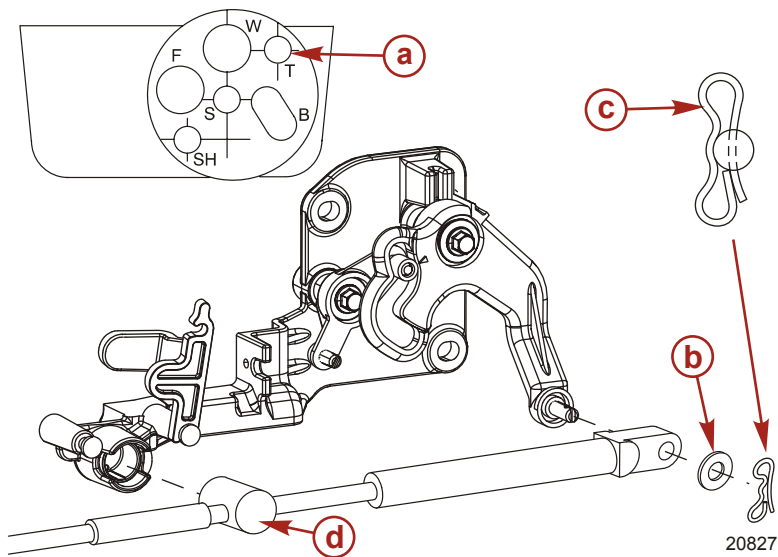
- a** - Крышка смотрового люка
- b** - Топливный шланг высокого давления

## УСТАНОВКА ПОДВЕСНОГО ДВИГАТЕЛЯ

- Установите дистанционное управление в положение нейтральной передачи.



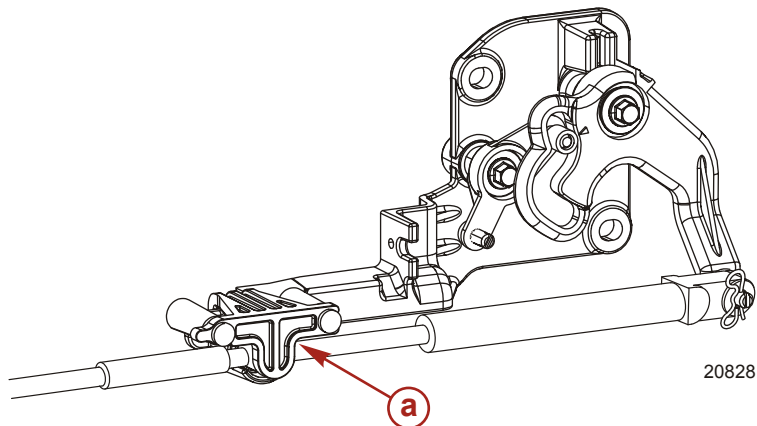
- Установите трос дроссельной заслонки на дроссельный рычаг с помощью крепежного зажима.
- Отрегулируйте тросовую камеру так, чтобы установленный трос дроссельной заслонки удерживал дроссельный рычаг напротив упорного винта холостого хода.
- Пропустите трос дроссельной заслонки через переднее резиновое уплотнение.
- Установите тросовую камеру в фиксатор камеры.



- a** - Отверстие троса дроссельной заслонки
- b** - Плоская шайба
- c** - Крепежный зажим
- d** - Тросовая камера

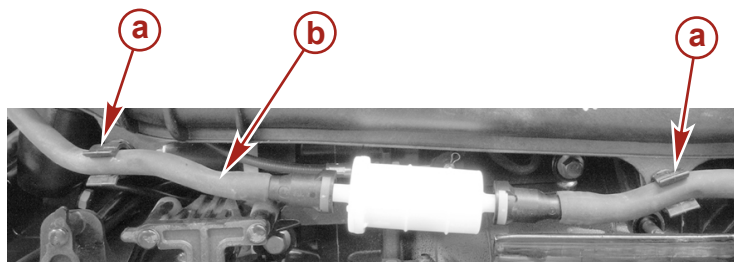
## УСТАНОВКА ПОДВЕСНОГО ДВИГАТЕЛЯ

7. Зафиксируйте трос на месте с помощью кабельного зажима.



**a** - Кабельный зажим

8. Если трос переключения передач уже установлен, снова вставьте топливный шланг высокого давления в держатели шланга. Установите на место крышку смотрового люка.



**a** - Держатель топливного шланга

**b** - Топливный шланг высокого давления

# УСТАНОВКА ПОДВЕСНОГО ДВИГАТЕЛЯ

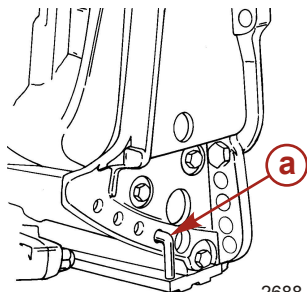
## Штифт изменения дифферента внутрь

### ⚠ ПРЕДУПРЕЖДЕНИЕ

Избегайте возможного получения серьезных травм или гибели. Как только лодка начнет глиссирование, установите подвесной двигатель в промежуточное положение по дифференту (во избежание возможного выброса из лодки по причине ее заверчивания). Не пытайтесь поворачивать катер при глиссировании, если подвесной двигатель имеет слишком большой дифферент внутрь или вниз, и на рулевом колесе или рукоятке румпеля имеется усилие натяжения.

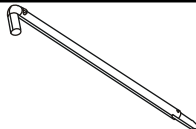
У некоторых лодок (в частности, у некоторых надувных лодок) угол транца больше, чем обычно, что позволяет подвесному двигателю достигать большего дифферента внутрь или вниз. Эта возможность достижения большего дифферента вниз позволяет улучшить ускорение, уменьшить угол и время, в течение которого нос лодки приподнят вверх во время глиссирования, а также в некоторых ситуациях может быть необходимо глиссировать лодку с колдцами под давлением на корме, учитывая большое разнообразие предлагаемых гребных винтов и широкий диапазон высоты установки двигателя.

Однако как только начинается глиссирование, двигатель должен быть дифферентован в промежуточное положение, чтобы избежать глиссирования в состоянии «нос опущен», которое называется «зарывание носом». Зарывание носом может вызвать руление носом или излишнее поворачивание, что приведет к неэффективному потреблению мощности.



2688

**a -** Штифт изменения наклона (не поставляемый с двигателем)

Штифт изменения наклона из нержавеющей стали	17-49930A 1
	Уменьшает угол дифферента для двигателей с усилителем дифферента, или помогает определить угол дифферентовой наружу для двигателей без усилителя дифферента.

2749

Владелец может решить ограничить дифферент вниз. Это можно сделать, приобретя у дилера штифт изменения наклона из нержавеющей стали и вставив его в любое подходящее регулировочное отверстие транцевых кронштейнов. Транспортный болт-стопор, изготовленный не из нержавеющей стали, можно использовать для этой цели только временно.